

DOI:10.6041/j.issn.1000-1298.2012.04.008

“Π”型循环喷雾机防飘性能试验*

张京 宋坚利 何雄奎 曾爱军 刘亚佳

(中国农业大学理学院,北京 100193)

【摘要】 为适应篱架型作物病虫害防治要求,研制了能够将未沉积在靶标上的农药雾滴截留回收再利用的循环喷雾机,并与传统果园风送喷雾机进行了防飘性能对比试验。结果表明:在作业行下风向,“Π”型循环喷雾机空中飘失的药液比传统果园风送喷雾机减少了97.9%;在飘失距离内的地面飘失量比常规果园风送喷雾机减少了99.3%。

关键词: 循环喷雾机 飘失 防飘 回收 试验

中图分类号: S491 **文献标识码:** A **文章编号:** 1000-1298(2012)04-0037-03

Anti-drift Performance Experiment of Π-type Recycling Tunnel Sprayer

Zhang Jing Song Jianli He Xiongkui Zeng Aijun Liu Yajia

(College of Science, China Agricultural University, Beijing 100193, China)

Abstract

In order to meet the pest control requirement of hedge crop, tunnel sprayer was researched to entrap the droplets which were not deposited on the target and recycled. Tunnel sprayer was compared with conventional air-assist orchard sprayer on anti-drift performance. The result showed that, the drift in air of tunnel sprayer was reduced by 97.9% compared with conventional orchard sprayer in down wind direction; the ground drift of tunnel sprayer was reduced by 99.3% in drift distance.

Key words Recycling tunnel sprayer, Drift, Anti-drift, Recycling, Experiment

引言

为了安全有效地喷施农药,喷雾机必须保证靶标上沉积足够药液的同时使农药损失降到最低^[1-3]。“Π”型循环喷雾机是目前能满足这种环境友好喷雾作业要求技术的机具之一^[4-5]。“Π”型循环喷雾机是应用罩盖防飘喷雾技术的循环喷雾机,其最大的特征是具有“Π”型罩盖,作业时果树冠层被罩盖横跨罩住,药液在罩盖内部喷施到靶标上,没有沉积到叶丛或枝条以及叶面上滴落的雾滴可以被罩盖收集,这些药液汇集到承液槽中,经循环再利用^[6-7]。

循环喷雾机最大的优点是能够大量减少药液飘失,所以防飘效果是衡量循环喷雾机性能最重要的

指标之一。本文测试所研制的“Π”型循环喷雾机的防飘性能,并与传统果园风送喷雾机进行对比试验。

1 材料与方法

1.1 试验装置

“Π”型循环喷雾机由机架、液泵、药液箱、管路系统、喷洒部件、防飘罩盖和回收装置等主要部分组成,单行作业。为保证喷雾机稳定作业,采用牵引式作业方式,“Π”型循环喷雾机结构见图1。常规种植篱架型葡萄冠层高度为1.8 m、架面宽度为0.5 m、行距为3 m,因此设计“Π”型罩盖高2.2 m、宽1.2 m、开度0.5~1.6 m可调,底端距地面高度0.3 m,保证其良好的通过性;药箱容量350 L,配套动力20 kW以上拖拉机。

收稿日期:2011-05-20 修回日期:2011-08-29

* 国家自然科学基金资助项目(30800728,30971940)和中央高校基本科研业务费专项资金资助项目(2010JS044)

作者简介:张京,博士后,主要从事植保机械与施药技术研究,E-mail: zj810515@163.com

通讯作者:宋坚利,讲师,主要从事植保机械与施药技术研究,E-mail: songjianli170@163.com

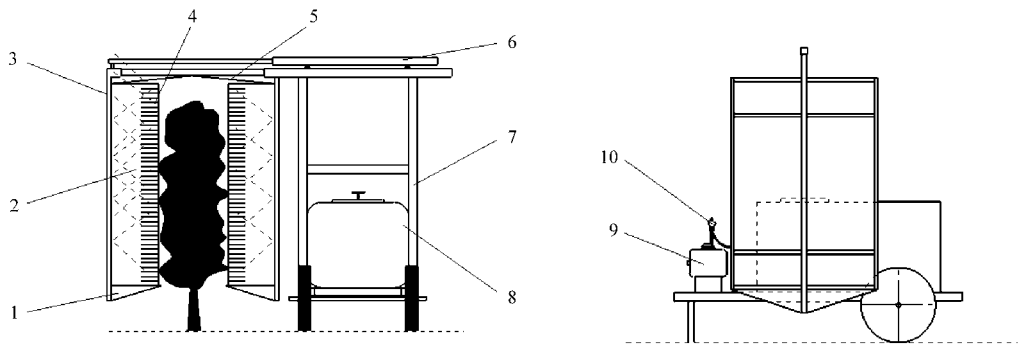


图1 “II”型循环喷雾机结构示意图

Fig.1 Structure diagram of recycling tunnel sprayer

1. 收集槽 2. 平板罩盖 3. “II”型罩盖 4. 顶部遮挡 5. 栅格罩盖 6. 调节油缸 7. 机架 8. 药箱 9. 液泵 10. 分液阀

1.2 试验方法

1.2.1 试验布置

试验选择在北京房山区长阳果园面积约为 3 hm^2 的葡萄园中进行, 葡萄行距 3 m , 试验地块长 50 m 。测试方法参照标准 BS ISO 22866—2005 进行。“II”型循环喷雾机喷头为 Lechler ST110-03 型, 喷雾压力 0.5 MPa 、罩盖宽度 1.5 m 、机组前进速度 0.8 m/s 、喷量 845 L/hm^2 。与其进行对比试验的果园风送式喷雾机采用 TR80-03 型空心圆锥雾喷头, 喷雾压力 0.5 MPa 、机组前进速度 1.2 m/s 、喷量

845 L/hm^2 。试验时为了消除不稳定风速对飘失的影响, 果园喷雾机和“II”型循环喷雾机同时进行测试, 2 个测试区域间隔 30 m 以消除相互间干扰。测试同时记录风速、风向、温度和湿度等气象条件。使用质量分数为 0.1% 的荧光示踪剂 BSF 水溶液代替农药喷雾, 待雾滴收集器和滤纸风干后收集, 用酒精质量分数为 6% 的去离子水洗脱, 然后用荧光仪测试溶液中的 BSF 含量。按照标准规定, 测试单行喷雾, 喷雾机行进方法见图 2。

选择一行作为作业行, 在作业行下风向选择

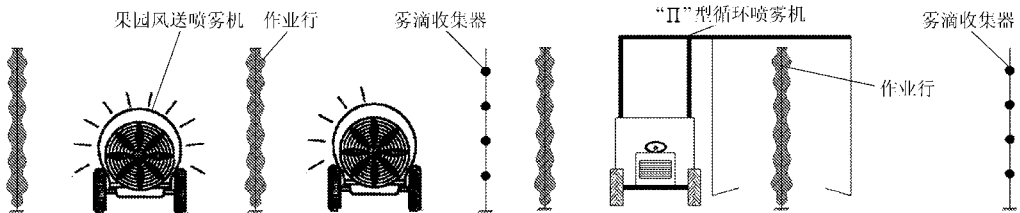


图2 测试机具行进方式

Fig.2 Moving method of sprayers

4 行悬挂雾滴收集器收集空中飘失的雾滴, 从喷雾机起始线间距 10 m 处开始布置, 共布置 4 处, 每处间距 10 m , 见图 3。在每个悬挂点悬挂 4 个直径 0.1 m 的雾滴收集器, 每个收集器高度间隔 0.35 m , 最底端一个距离地面 0.35 m 。在收集器两行之间间距 0.6 m 布置 4 片直径 12.5 cm 的圆盘滤纸, 收集沉积到地面的药液飘失, 具体布点见图 4。从作业行开始计算, 飘失收集区域长 50 m 、宽 15 m , 共布置雾滴

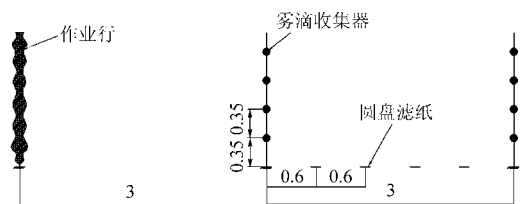


图4 布点示意图

Fig.4 Sample location

收集器 64 个, 圆盘滤纸 64 个。

1.2.2 飘失量测定

飘失量测定按照 BS ISO 22866—2005 中规定的方法进行^[8]。图 5 为飘失量测定方法图解, X 轴为下风向距离, Y 轴为测得的飘失量, Z 轴为占飘失量的百分数, a 为测得的累计飘失量百分数, b 表示 90% 的飘失量, c 为每测试点测试的飘失量。在此处飘失量均指药液飘失量占喷施量的百分数, 单位为 $\%$ 。标准中规定 b 值所在处的 X 坐标则为飘失距离, 图中的飘失距离为 20 m , 飘失距离内的飘失总

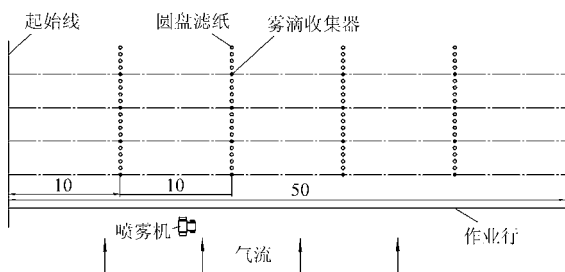


图3 试验布置示意图

Fig.3 Test arrangement

量为飘失量。

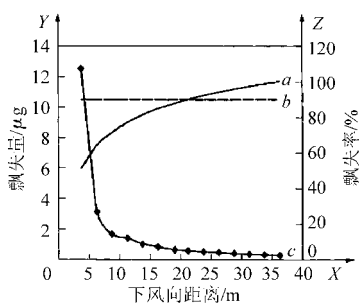


图 5 飘失量测定方法图解

Fig. 5 Drift measurement method

当计算出下风向不同距离处的药液飘失量 c 后,将 c 值拟合得到飘失量与下风向距离的函数关系式 $f(x)$, 假设飘失距离为 x_{90} , 则飘失量为

$$\int_{x_1}^{x_{90}} f(x) dx = 0.9 \int_{x_1}^{x_n} f(x) dx \quad (1)$$

式中 x_1 ——下风向第一个测试点距离
 x_n ——下风向最后一个测试点距离

2 结果与讨论

2.1 地面飘失

按照标准 BS ISO 22866—2005 中规定的方法计算使用果园风送喷雾机和“Ⅱ”型循环喷雾机时的飘失距离 x_{90} 。首先对地面滤纸上收集的沉积量进行拟合分析(图 6), 得出两个机型的沉积分布都满足

$$Y = A_1 + \frac{A_1 - A_2}{1 + e^{-\frac{x-x_0}{dX}}} \quad (2)$$

式中各参数值见表 1。

表 1 拟合式(2)参数值

Tab. 1 Parameters value of formula (2)

机型	A_1	A_2	x_0	dX	R^2
果园风送喷雾机	24.67	1.22	4.79	0.86	0.98
“Ⅱ”型循环喷雾机	0.10	0.02	3.31	1.63	0.94

根据式(1)对拟合公式进行定积分然后求飘失距离 x_{90} 以及飘失距离内的飘失量, 计算结果见表 2。由表 2 可知, “Ⅱ”型循环喷雾机在飘失距离内的飘失量比果园风送喷雾机减少了 99.3%, 具有良好的防飘效果。

表 2 飘失距离与飘失量

Tab. 2 Drift distance and quantity

机型	x_{90}/m	飘失量/ μg
果园风送喷雾机	9.84	41.00
“Ⅱ”型循环喷雾机	12.89	0.26

2.2 空中飘失

测试时风向风速稳定, 风速 2 m/s, 温度 18℃, 相对湿度 51%。由于两种作业机具喷量一致, 喷施

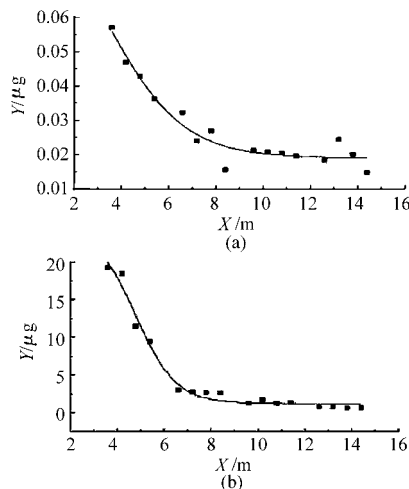


图 6 下风向不同距离时地面药液飘失量

Fig. 6 Ground drift in down wind direction

(a) “Ⅱ”型循环喷雾机 (b) 果园风送喷雾机

药液浓度相同, 雾滴收集器都是直径为 0.1 m 的丝球, 所以能够用 BSF 含量来描述飘失的药液量。从表 3 可以看出, “Ⅱ”型循环喷雾机空中飘失的药液量远小于果园风送喷雾机。由地面飘失可知两种机型飘失距离最大为 12.89 m, 因此分析在下风向 3、6、9、12 m 处的飘失量。在距离作业行下风向 3 m 处, “Ⅱ”型循环喷雾机飘失的药液只有传统果园风送喷雾机的 1.7%, 6 m 处为 3.1%, 9 m 处为 5.5%, 12 m 处为 4.7%。飘失总量减少了 97.9%。

表 3 全面积作业下风向雾滴飘失量

Tab. 3 Drift in down direction μg

机型	悬挂高度/m	下风向距离/m				合计
		3	6	9	12	
果园风送喷雾机	1.40	496.45	109.95	65.15	40.30	713.25
	1.05	368.45	116.25	66.85	42.50	
	0.70	579.90	107.20	57.50	35.15	
	0.35	422.00	124.80	43.10	44.30	
	均值	466.70	114.55	58.15	40.56	
“Ⅱ”型循环喷雾机	1.40	4.50	3.65	2.70	2.55	14.80
	1.05	9.70	4.40	2.90	2.25	
	0.70	9.15	2.45	3.95	1.90	
	0.35	8.75	3.85	3.15	0.90	
	均值	8.025	3.5875	3.175	1.90	

3 结论

(1) “Ⅱ”型循环喷雾机在飘失距离内的地面飘失量比常规果园风送喷雾机减少了 99.3%, 具有良好的防飘效果。

(2) 在作业行下风向, “Ⅱ”型循环喷雾机空中飘失的药液比传统果园风送喷雾机减少了 97.9%。

(下转第 125 页)

- 2 Villanueva M J, Yokoyama W H, Hong Y J, et al. Effect of high-fat diets supplemented with okara soybean by-product on lipid profiles of plasma, liver and faeces in Syrian hamsters[J]. Food Chemistry, 2011, 124(1): 72 ~ 79.
- 3 González R J, Torres R L, De Greef D M, et al. Effect of extrusion conditions and structural characteristics on melt viscosity of starchy materials[J]. Journal of Food Engineering, 2006, 74(1): 96 ~ 107.
- 4 Peérez A A, Drago S R, Carrara C R, et al. Extrusion cooking of a maize/soybean mixture: factors affecting expanded product characteristics and flour dispersion viscosity[J]. Journal of Food Engineering, 2008, 87(3): 333 ~ 340.
- 5 Ruiz-Ruiz J, Martínez-Ayala A, Drago S, et al. Extrusion of a hard-to-cook bean (*Phaseolus vulgaris* L.) and quality protein maize (*Zea mays* L.) flour blend[J]. LWT-Food Science and Technology, 2008, 41(10): 1799 ~ 1807.
- 6 Chaiyakul S, Jangchud K, Jangchud A. Effect of extrusion conditions on physical and chemical properties of high protein glutinous rice-based snack[J]. LWT-Food Science and Technology, 2009, 42(3): 781 ~ 787.
- 7 Hagenimana A, Ding X L, Fang T. Evaluation of rice modified by extrusion cooking[J]. Journal of Cereal Science, 2006, 43(1): 38 ~ 46.
- 8 Hagenimana A, Ding X L, Gu W Y. Steady state flow behaviours of extruded blend of rice flour and soy protein concentrate [J]. Food Chemistry, 2007, 101(1): 241 ~ 247.
- 9 Zhu L J, Shukri R, Mesa-Stonestreet N J D, et al. Mechanical and microstructural properties of soy protein-high amylose corn starch extrudates in relation to physiochemical changes of starch during extrusion[J]. Journal of Food Engineering, 2010, 100(2): 232 ~ 238.
- 10 Chen L, Chen J, Ren J, et al. Modifications of soy protein isolates using combined extrusion pre-treatment and controlled enzymatic hydrolysis for improved emulsifying properties[J]. Food Hydrocolloids, 2011, 25(5): 887 ~ 897.
- 11 Bárcenas M E, O-Keller J D, Rosell C M. Influence of different hydrocolloids on major wheat dough components (gluten and starch) [J]. Journal of Food Engineering, 2009, 94(3 ~ 4): 241 ~ 247.
- 12 Özkan N, Xin H, Chen X D. Application of a depth sensing indentation hardness test to evaluate the mechanical properties of food materials[J]. Journal of Food Science, 2002, 65(5): 1814 ~ 1820.
- 13 Wang Y, Li D, Wang L J, et al. Effects of drying methods on the functional properties of flaxseed gum powders [J]. Carbohydrate Polymers, 2010, 81(1): 128 ~ 133.
- 14 Hao C C, Wang L J, Li D, et al. Influence of alfalfa powder concentration and granularity on rheological properties of alfalfa-wheat dough[J]. Journal of Food Engineering, 2008, 89(2): 137 ~ 141.
- 15 Çiftçi D, Kahyaoglu T, Kapucu S, et al. Colloidal stability and rheological properties of sesame paste[J]. Journal of Food Engineering, 2008, 87(3): 428 ~ 435.
- 16 Badrie N, Mellows W A. Soybean flour/oil and wheat bran effects on characteristics of cassava (*Manihot esculenta* Crantz) flour extrudate[J]. Journal of Food Science, 1992, 57(1): 108 ~ 111.

(上接第 39 页)

参 考 文 献

- 1 杨学军,严荷荣,徐赛章,等. 植保机械与施药技术的研究现状及发展趋势[J]. 农业机械学报,2002,33(6):129 ~ 132.
Yang Xuejun, Yan Herong, Xu Saizhang, et al. Current situation and development trend of equipment for crop protection [J]. Transactions of the Chinese Society for Agricultural Machinery, 2002, 33(6): 129 ~ 132. (in Chinese)
- 2 何雄奎. 改变我国植保机械和施药技术严重落后的现状[J]. 农业工程学报,2004,20(1):13 ~ 15.
- 3 傅泽田,祁力钧. 国内外农药使用状况及解决农药过量使用问题的途径[J]. 农业工程学报,1998,14(2):7 ~ 12.
- 4 Ganzelmeier H, Osteroth H J. Sprayers for fruit crops—loss reducing equipment [J]. Gesunde Pflanzen, 1994, 46(7): 225 ~ 233.
- 5 Ade G, Molari G, Rondelli V. Vineyard evaluation of a recycling tunnel sprayer [J]. Transactions of the ASAE, 2005, 48(6): 2105 ~ 2112.
- 6 Ade G, Balloni S, Pezzi F. Field tests on a tunnel sprayer in vineyard [J]. Colture Protette, 2005, 55(6): 37 ~ 43.
- 7 Planas S, Solanelles F, Fillat A. Assessment of recycling tunnel sprayers in Mediterranean vineyards and apple orchards [J]. Biosystems Engineering, 2002, 82(1): 45 ~ 52.
- 8 BS ISO 22866—2005 喷雾设备的野外漂移测量[S]. 2005.
BS ISO 22866—2005 Equipment for crop protection-methods for field measurement of spray drift [S]. 2005. (in Chinese)
- 9 杜文勇,何雄奎,胡振方,等. 不同灌溉技术条件对冬小麦生产的影响[J]. 排灌机械工程学报,2011,29(2):170 ~ 174.
Du Wenyong, He Xiongkui, Hu Zhenfang, et al. Effect of different irrigation technology on production of winter wheat[J]. Journal of Drainage and Irrigation Machinery Engineering, 2011, 29(2): 170 ~ 174. (in Chinese)