

doi:10.6041/j.issn.1000-1298.2022.S2.015

油菜种子甩盘式丸化加工试验与参数优化

张帅扬^{1,2} 吕程序^{1,2} 白圣贺^{1,2} 吴金灿^{1,2} 杜爱丽^{1,2} 毛文华^{1,2}

(1. 中国农业机械化科学研究院集团有限公司, 北京 100083; 2. 土壤植物机器系统技术国家重点实验室, 北京 100083)

摘要: 为研究油菜种子丸粒化核心工艺对成丸质量的影响,分析了油菜种子丸化过程的接触力学,构建丸化过程的仿真模型,开展验证试验,优化油菜种子丸粒化加工工艺。接触力学分析结果表明,种丸粘结包敷的前提是种丸-粉剂颗粒碰撞过程中的相对切向速度小于阈值,二者未发生相对滑动;较大的法向接触力可提高最大静摩擦力、压实丸粒粘结,促进成丸质量;而对于种丸-种丸、粉剂-粉剂间接触,增大切向接触力、降低法向接触力,有利于减少多籽、空丸及形变等问题发生。仿真结果表明,当甩盘转速为1200 r/min时,种丸-粉剂的速度均差为0.22 m/s,创造静止粘结条件;种丸和粉剂速度分布标准差为0.42、0.52 m/s,种丸-种丸、粉剂-粉剂的平均速度影响多籽和空丸产生。供粉速度影响核心粘结区域种子和粉剂的比例,粉剂过多形成空丸、浪费粉剂,粉剂不足降低包敷效率。正交试验极差和方差分析结果表明,粉液比是影响成丸质量的最主要因素,丸粒化油菜种子最佳工艺参数:甩盘转速为1200 r/min,粉液比为2.1、供粉速度为24 g/min,此时成丸合格率为95.7%,单籽率为94.9%,包敷效率为1.8 kg/h。研究结果揭示了种子丸粒化机理,形成了油菜种子丸粒化加工工艺,有利于提升油菜种子加工水平。

关键词: 油菜种子; 丸粒化; 甩盘式; 参数优化

中图分类号: S223.1 **文献标识码:** A **文章编号:** 1000-1298(2022)S2-0131-10

Processing Test and Parameter Optimization on Rotary Disc Pelleting Machine for Rapeseeds

ZHANG Shuaiyang^{1,2} LÜ Chengxu^{1,2} BAI Shenghe^{1,2} WU Jincan^{1,2} DU Aili^{1,2} MAO Wenhua^{1,2}

(1. Chinese Academy of Agricultural Mechanization Sciences Group Co., Ltd., Beijing 100083, China

2. State Key Laboratory of Soil-Plant-Machine System Technology, Beijing 100083, China)

Abstract: In order to study the influence of the core process of rapeseed pelletizing on the pellet quality, the contact mechanics of rapeseed pelletizing process were analyzed, a simulation model of the pelletizing process was constructed, validation tests were conducted and the rapeseed pelletizing process was optimized. The contact force analysis results led to the following conclusions: the tangential velocity was less than the threshold value, and no sliding friction occurred, which was the premise of bonding and coating. A larger normal contact force can increase the maximum static friction force, compact the pellet bonding, and promote the quality of pellets. Increasing the tangential contact force and reducing the normal contact force of pellets - pellets and powder - powder were beneficial to reduce the occurrence of problems such as multiple seeds, empty seeds, and deformation. The simulation analysis results showed that when the rotating speed was 1200 r/min, the average speed of seed pellets and powder was 0.22 m/s, creating static bonding conditions; the standard deviation of the speed distribution of seed pellets and powder was 0.42 m/s and 0.52 m/s; the average velocity of pellets - pellets, powder - powder, affected multiple seeds and empty seeds production. The powder supply speed affected the ratio of seeds to powder in the core bonding area. Too much powder formed empty seeds and wastes powder, and insufficient powder reduced the coating efficiency. The results of the orthogonal test showed that the powder-to-liquid ratio was the most important factor affecting the quality of pelletizing. The optimal parameters of the pelletizing rapeseed processing technology were obtained as follows: when the rotating speed was 1200 r/min, the powder-to-liquid ratio was 2.1, and the powder supply speed was 24 g/min, the qualified pellet

收稿日期: 2022-06-23 修回日期: 2022-08-22

基金项目: 国家重点研发计划项目(2018YFD0101000)

作者简介: 张帅扬(1990—),男,博士生,主要从事农业装备智能化控制技术研究,E-mail: 852212521@qq.com

通信作者: 毛文华(1974—),女,研究员,博士生导师,主要从事农业电气化与自动化研究,E-mail: mwh-924@163.com

rate was 95.7%, the single-seed rate was 94.9%, and the efficiency of pelletizing was 1.8 kg/h. The research revealed the mechanism of seed pelletization and formed the process of rape seed pelletization, which was beneficial to promote the improvement of rapeseed seed processing level.

Key words: rapeseed; pelleting; rotary disc; parameter optimization

0 引言

油菜是全球最主要的油料作物之一,也是我国最大的国产植物油来源,但是我国油菜种植存在机械化水平偏低、劳动力成本偏高、病虫害多发等问题,制约我国油菜产业发展进程^[1-2]。种子包衣丸化是种子精细加工的一种重要手段,可以改变种子形状、增大种子体积,还可以实现药肥同步下田,增强种子的抗逆性,提高发芽率。对于小粒种子而言,丸粒化可以满足机械化精量播种对种子的要求,节约生产成本,提高生产效益^[3-4]。油菜种子粒径小、质量轻、流动性强、含油量高、易破损,通过种子包衣丸化可以实现油菜播前植保、轻简种植,节约劳动力成本,同时还可以为油菜播种从精量播种到单粒精密播种发展创造条件^[5-6]。

目前,国外农业发达国家种子包衣丸化工艺成熟、装置适应强、自动化水平较高,已基本实现了小粒蔬菜、花卉种子包衣丸化处理,丸粒化技术得到了广泛应用。SIKHAO等^[7]对绿花菜、莴苣等种子团聚成丸模型进行了研究,以揭示蔬菜种子丸粒化机理,用于指导蔬菜种子丸粒化加工工艺。PASHA等^[8]运用DEM模拟了玉米种子在包衣装置中的运动过程,建立了包衣玉米种子外层模型,可以预测种子包衣层的均匀性。TAMILSELVI等^[9]通过对胡萝卜种子物理特性的研究,确定了丸粒化胡萝卜种子的表面力学特性,并开展胡萝卜种子丸粒化试验,测试丸化效率、破损率和裂解时间。我国种子包衣丸化技术装备亦日渐成熟,仇义^[10]建立了冰草种子颗粒模型运动方程,数值模拟和试验验证分别表明通过引入振动力场可以提高种子丸粒化合格率和单籽率。邵志威等^[11]通过对种子丸粒化过程中物料流动特性进行分析,建立了旋转釜式丸化装置物料振动和转动模型,为揭示种子丸化包衣机理提供参考依据。王建楠等^[12]利用甩盘式包衣试验台,采用二次正交旋转组合试验和响应面分析法,开展花生种子机械包衣加工工艺和参数优化研究,为解决花生种子包衣易破损的问题提供参考。我国包衣丸化装置硬件功能与国外相差不大,但是由于微小粒种子丸化机理研究不足,针对性加工工艺不完善,导致丸化加工质量不稳定,适应性不佳,难以满足微小粒种子高质量包衣丸化的要求,丸粒化种子商业化推广困难^[13-15]。

针对上述问题,本文采用甩盘式丸粒化装置,分别开展力学建模、运动仿真和丸化试验,分析影响小粒油菜种子成丸的关键因素,探索油菜种子丸粒化的最佳参数组合,为油菜种子丸粒化提供可靠的技术工艺。

1 丸化装置结构及工作原理

1.1 装置结构

丸化装置如图1所示,主要包括种仓、供粉单元、供液单元、混配单元、出料口和机座等。其中供粉单元包括储粉仓、供粉螺旋输送器和电机;供液单元包括精密蠕动泵和离心喷头;混配单元包括混配仓、扬料板、甩盘和甩盘电机,是整个装置的核心,采用电机带动甩盘式的机构为种子运动提供动力,种子、丸化剂粉末(下文简称“粉剂”)、丸化液在混配单元中包敷成丸,最终丸化种子从出料口流出。

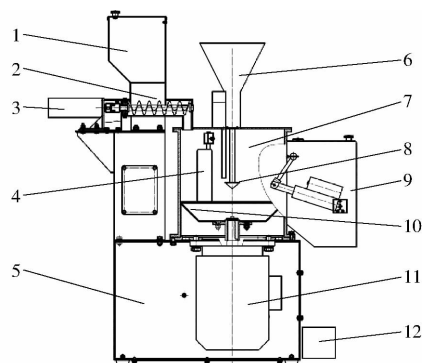


图1 丸化装置示意图

Fig. 1 Schematic of pelleting equipment

1. 储粉仓 2. 供粉螺旋输送器 3. 螺旋输送器电机 4. 扬料板
5. 机座 6. 种仓 7. 混配仓 8. 离心喷头 9. 出料口 10. 甩盘
11. 甩盘电机 12. 精密蠕动泵

1.2 工作原理

工作时,定量的种子由种仓进入混配仓。粉剂于储粉仓内,通过电机控制供粉螺旋输送器转动,从而实现粉剂的精量供给。精密蠕动泵精量调节丸化液供给速度,丸化液落在离心喷头上,通过高速旋转,将丸化液雾化,均匀喷洒在种子表面,形成液膜,粘合粉剂。甩盘电机带动甩盘旋转,种子和粉剂落在甩盘上随甩盘一起做类圆周运动,当种、粉流碰撞扬料板时,种、粉混合物的运动轨迹改变,使种、粉再次分散、混合。种子在不断被扬起、抛洒、翻滚、下落的运动过程中与粉剂、丸化液粘结形成包裹层,逐渐

包敷成丸。种子包衣丸化合格后,开启出料口,丸化种子被甩出,整个加工流程结束。装置主要技术参数如表 1 所示。

表 1 装置主要技术参数

Tab. 1 Main technical parameters of pelleting equipment

参数	数值
外形尺寸(长×宽×高)/(mm×mm×mm)	720×550×1 050
甩盘转速/(r·min ⁻¹)	0~3 000
供粉速度/(g·min ⁻¹)	0~60
供液速度/(mL·min ⁻¹)	0~50

2 油菜种子丸粒化理论分析

2.1 油菜种子物理特性

油菜种子球形度为 0.88~1,表面光滑,体积小,质量轻^[16]。以油菜种子青杂 11 号为试验材料,为满足丸粒化加工对种子品质的要求,提高种子的均匀性和整齐度,将油菜种子清选、过筛,筛选后油菜种子物理特性参数为:种子粒径(2.00±0.12) mm,千粒质量约 4.4 g,密度 680 kg/m³,参考美国农业工程师协会标准,种子泊松比和剪切模量分别为 0.25 和 1.1×10⁷ Pa^[17]。

2.2 丸化过程力学模型

种子包敷成丸过程主要是在一定条件下丸化物料(种子、丸化剂)结合形成种丸,即原始种子或已部分包敷的种丸接触混合着丸化液的粉剂,持续接触并粘结在一起的过程,根据油菜种子和丸化剂粉末的形状特征,将固体物料简化为球形颗粒。基于 Hertz-Mindlin 接触理论,独立分析物料之间的混合接触过程,可将其简化为颗粒接触模型^[18-19],接触颗粒之间由切向和法向接触力组成^[20-21]。

假设接触颗粒 i 和颗粒 j 质量为 m_i 和 m_j ,半径为 R_i 和 R_j ,则切向接触力 $F_{t,ij}$ 计算公式^[22-23]为

$$F_{t,ij} = 8G^* \sqrt{R^* \delta_{n,ij} \delta_{t,ij}} t_{ij} - \sqrt{\frac{5}{6} \frac{2 \ln e}{\sqrt{\ln^2 e + \pi^2}}} \sqrt{8m^* G^* \sqrt{R^* \delta_{n,ij}} (v_{t,ij} t_{ij})} t_{ij} \quad (1)$$

$$\text{其中} \quad R^* = \frac{R_i R_j}{R_i + R_j} \quad (2)$$

$$m^* = \frac{m_i m_j}{m_i + m_j} \quad (3)$$

式中 G^* ——等效剪切模量,Pa

R^* ——等效半径,m

$\delta_{n,ij}$ ——法向接触重叠量

$\delta_{t,ij}$ ——切向接触重叠量

t_{ij} ——切向单位矢量

e ——弹性恢复系数

m^* ——等效质量,kg

$v_{t,ij}$ ——切向相对速度,m/s

由式(1)可知,切向接触力除与剪切模量、颗粒半径、颗粒质量等颗粒本身属性相关外,还与颗粒间的切向相对速度有关,改变颗粒间的切向相对速度,可以改变颗粒受到的切向接触力。

根据库伦摩擦定律可得最大静摩擦力 F_L 为

$$F_L = \mu |F_{n,ij}| t_{ij} \quad (4)$$

式中 μ ——滑动摩擦因数

$F_{n,ij}$ ——法向接触力,N

当切向接触力小于最大静摩擦力,即 $|F_{t,ij}| \leq \mu |F_{n,ij}|$,颗粒间相对静止,相互粘结;当 $|F_{t,ij}| > \mu |F_{n,ij}|$ 时,颗粒发生滑动摩擦,切向接触力为切向最大静摩擦力,此时发生滑动摩擦的临界切向相对速度为 v_L 。

种子在混配仓中包敷的过程中,颗粒的接触分为种丸-粉剂、种丸-种丸、粉剂-粉剂 3 种情况。在种丸-粉剂接触的情况下,当 $v_{t,ij} < v_L$ (v_L 为发生滑动摩擦时的临界切向相对速度),种丸与粉剂相对静止粘结,丸化过程中需要创造该条件提高包敷效率;否则 $v_{t,ij} > v_L$,发生滑动摩擦,种丸与粉剂接触,但未粘结。在种丸-种丸接触的情况下,当 $v_{t,ij} < v_L$,2 颗种丸粘结在一起,若后期包敷过程中未将其分离,将导致一丸多种,多籽率升高、单籽率降低。在粉剂-粉剂接触的情况下,当 $v_{t,ij} < v_L$,2 颗粉剂粘结在一起,若后期没有包敷在种丸上,而是粉剂颗粒持续增大,将导致丸中无种,无籽率升高、单籽率降低。因此,丸化过程中切向运动控制的目标是降低种丸-粉剂的 $v_{t,ij}$,促进粉剂与种丸粘结;提高种丸-种丸的 $v_{t,ij}$,促使不同种丸分离;提高粉剂-粉剂的 $v_{t,ij}$,减少粉剂粘结成无籽空丸。

颗粒最大静摩擦力 $\mu |F_{n,ij}|$ 与法向接触力相关, $F_{n,ij}$ 计算公式为

$$F_{n,ij} = \frac{4}{3} E^* \sqrt{R^* \delta_{n,ij} \delta_{n,ij}} n_{ij} - \sqrt{\frac{5}{6} \frac{2 \ln e}{\sqrt{\ln^2 e + \pi^2}}} \sqrt{2m^* E^* \sqrt{R^* \delta_{n,ij}} (v_{n,ij} n_{ij})} n_{ij} \quad (5)$$

式中 E^* ——等效弹性模量,Pa

$v_{n,ij}$ ——法向相对速度,m/s

n_{ij} ——法向单位矢量

由式(5)可知,接触颗粒受到的法向接触力除与弹性模量、颗粒半径、颗粒质量、弹性恢复系数等颗粒本身属性相关外,还与颗粒间的法向相对速度有关,改变颗粒间的法向相对速度,可以改变颗粒受到的法向接触力。

种子在混配仓中包敷,在种丸-粉剂接触的情况

下,法向接触力越大,最大静摩擦力越大,种子与粉剂更容易相对静止粘结,同时,法向接触力具有向颗粒中心挤压的作用,种丸更加紧实。在种丸-种丸、粉剂-粉剂接触的情况下,法向接触力越大,增加种丸-种丸、粉剂-粉剂静止粘结,提高导致丸粒多籽和空丸的概率,同时,种丸-种丸的法向接触力过大,会导致种丸因剧烈碰撞而变形、开裂、破碎,降低丸粒圆度与成丸合格率。因此,丸化过程中法向运动控制的目标是提高种丸-粉剂的法向接触力,促进成丸;降低种丸-种丸、粉剂-粉剂的法向接触力,减少丸粒中多籽、空丸、变形、开裂的情况发生。

成丸物料(种子、种丸、粉剂)混合运动的初速度和加速度均来自于甩盘旋转,甩盘与物料之间的摩擦带动物料运动、提供物料混合的动力;物料与扬料板的碰撞摩擦使种子与丸化剂结合更加紧实,油菜种丸在与甩盘和扬料板的接触过程还可以达到压实和滚圆的效果;甩盘转速直接影响物料受力情况、运动轨迹和速度分布;供粉速度影响种-粉相对数量和混合情况,进而影响种丸-粉剂、种丸-种丸、粉剂-粉剂的结合概率,二者共同影响种子成丸质量。因此,将甩盘转速和供粉速度作为关键因素进行仿真模拟,为各因素取值范围提供参考。

2.3 丸化过程运动仿真

2.3.1 仿真模型构建

丸化装置进种单元和混配单元的三维实体模型如图2所示,种仓口到甩盘底部的距离为533 mm,混配滚桶内径为308 mm,依据种子即将脱离扬料板时受力分析^[24],将扬料板设置为36°。

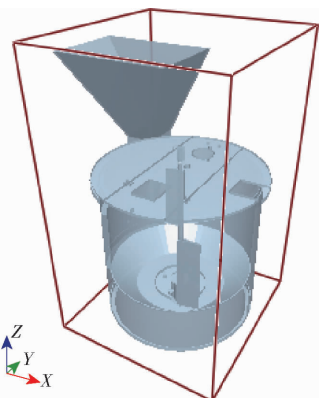


图2 进种单元和混配单元三维模型

Fig.2 Three dimensional solid model of pelleting machine

将丸化装置三维模型导入离散元仿真软件DEM Solutions 2018(Altair)中,参照文献[25-28]设置装置、种子、粉剂的接触参数。其中,混配仓含甩盘为306不锈钢,扬料板为ABS。物料与丸化装置的仿真参数如表2所示,物料与丸化装置的接触参数如表3所示。

表2 物料及丸化装置仿真参数

Tab.2 Simulation parameters of materials and device

物料与装置	密度/($\text{kg}\cdot\text{m}^{-3}$)	泊松比	剪切模量/Pa
种子	680	0.250	1.1×10^7
粉剂	1960	0.300	3.0×10^7
混配仓	7900	0.280	8.0×10^{10}
扬料板	1060	0.394	8.96×10^8

表3 物料与丸化装置接触参数

Tab.3 Contact parameters of materials and device

物料与装置	恢复系数	静摩擦因数	动摩擦因数
种子-种子	0.60	0.50	0.01
种子-粉剂	0.30	0.50	0.15
种子-混配仓	0.64	0.30	0.01
种子-扬料板	0.75	0.30	0.01
粉剂-混配仓	0.40	0.42	0.30
粉剂-扬料板	0.20	0.30	0.60

添加颗粒工厂,动态生成种子颗粒和粉剂颗粒。设置种子颗粒形状为球形,直径2.00 mm、千粒质量为4.40 g,密度 680 kg/m^3 ,1 s内生成种子50.00 g。设置粉剂颗粒形状为球形、直径0.074 mm、密度 1960 kg/m^3 ,1 s内生产粉剂0.40 g,则加入粉剂速度为24 g/min。设置种子颗粒和粉剂颗粒输入路径、甩盘旋转轴心、线性旋转运动及转速。根据丸粒化过程中物料颗粒的接触特征和EDEM接触模型的适用性,并参考既往研究,采用Hertz-Mindlin(no slip)接触模型,设置固定时间步长为瑞利时间步长的25%,仿真总时长为4 s,数据采集时间间隔为0.01 s。运动轨迹、颗粒速度、角速度由Analyst Tree模块提取^[29-30]。

2.3.2 丸粒化运动轨迹分析

在不同甩盘转速条件下进行种子丸粒化仿真,通过观察可知甩盘转速主要影响种丸运动轨迹,当甩盘转速低于600 r/min时,种子/种丸主要在甩盘上运动,只有少量种子/种丸能与扬料板接触,且被扬抛起的高度略低于丸化液的喷洒平面,导致物料混合不均,成丸质量低,所以排除600 r/min以下的甩盘转速;当甩盘转速为600~1400 r/min时,大部分种丸都可以与扬料板接触,改变其运动轨迹,被扬抛至一定高度,与丸化液充分接触,不同甩盘转速带来的区别主要体现在物料达到稳定运动状态所用时间和扬料板碰撞后的扬抛高度上,种子/种丸的运动轨迹基本一致;当甩盘转速超过1400 r/min时,种丸在装置内与装置内壁、扬料板剧烈碰撞,导致丸化过程中种子本身或包裹层破损,影响成丸质量,所以选择甩盘转速为600~1400 r/min。选取甩盘转速为1200 r/min时的仿真过程进行分析,种粉集中在

混配仓下部和甩盘上,种粉相互混合。提取种丸不同时刻的运动轨迹可知:种子在 0.32 s 之前做自由落体运动,由进料口底端落入甩盘底部,此时种子与粉剂未发生接触。0.32 s 之后开始与粉剂接触、混合,在与粉剂和种子的碰撞过程中,种、粉由甩盘带动运动。0.32 ~ 1.45 s,种丸运动轨迹不稳定(图 3);而 1.45 s 后基本进入稳定的类圆周运动状态,与甩盘摩擦提供动能,而后沿混配仓壁做圆周运动,与扬料板碰撞改变沿壁运动方向,掉落在甩盘上循环获得动能(图 4),在此规律运动的过程中,粉剂在种子表面形成包裹层,裸种逐渐形成种丸。种丸在上述规律的类圆周运动过程中也存在无序的因素,如:1.84 s 时,种丸从扬料板与甩盘缝隙中穿过,未发生扬抛。

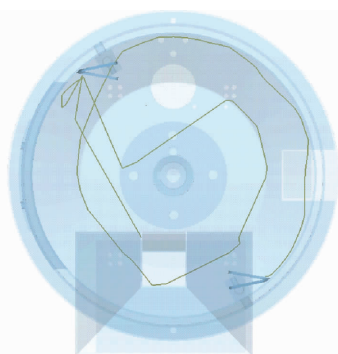


图 3 0.32 ~ 1.45 s 种丸运动轨迹

Fig. 3 Pelleted seed trajectory from 0.32 s to 1.45 s

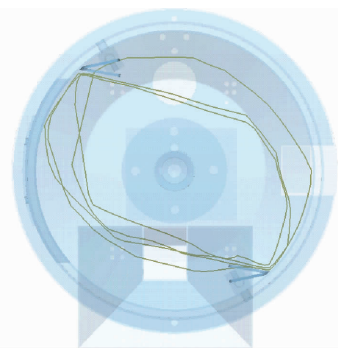


图 4 1.45 ~ 4.00 s 种丸运动轨迹

Fig. 4 Pelleted seed trajectory from 1.45 s to 4.00 s

2.3.3 丸粒化种子运动速度分析

提取种丸和粉剂同一仿真周期内 100 个时刻的平均速度,如图 5 所示,根据平均速度范围,计算组距,划分速度范围区间进行分组,并分别计算种丸和粉剂平均速度在该区间出现的频数(次数),按照分组依次排列频数数列,速度范围频数越大,种丸和粉剂速度在此范围内出现的几率越高,当接触后的种、粉速度一致时,开始粘结,形成种丸。种丸和粉剂在装置中存在碰撞、自由落体等多种不同运动状态,提取不同时刻的速度是随机的,统计计算稳定状态下速度分布如图 6 所示,粉剂和种丸的速度围绕中心,

呈现中间高,两边低的分布趋势。种丸和粉剂速度符合 $N_1(1.13, 0.42^2)$ 和 $N_2(1.35, 0.52^2)$ 分布,种丸-粉剂速度均值差为 0.22 m/s,种丸和粉剂速度分布标准差为 0.42、0.52 m/s。由力学模型分析可知,速度差越小,种丸与粉剂越容易粘结,形成种丸;种丸-种丸、粉剂-粉剂速度分布越离散,相对速度差越大,种丸之间、粉剂之间越不容易粘结,具有降低多籽和空丸的作用。

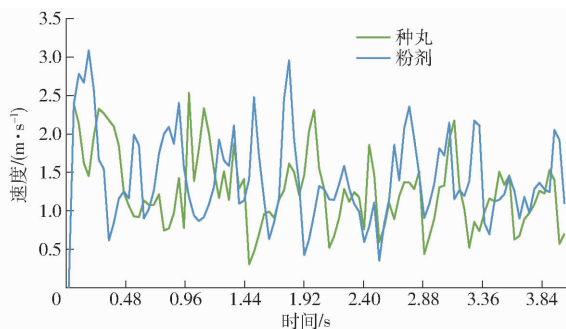


图 5 不同时刻种丸和粉剂速度

Fig. 5 Velocity of pelleted seed and powder at different times

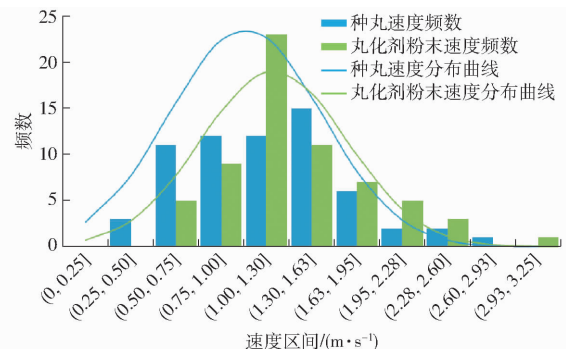


图 6 种丸与粉剂速度分布

Fig. 6 Velocity distribution diagram of pelleted seed and power

种丸、粉剂速度是静止粘结成丸、减少多籽及空丸的关键。运动速度和离开甩盘的初始速度与加速度相关,其来源于甩盘给予的摩擦力。因此,成丸工艺中可控的甩盘转速是影响成丸质量的核心参数。在高质量成丸的条件下,越高的甩盘转速可以加快丸化速度,缩短包敷时间,提高加工效率。

2.3.4 供粉速度仿真分析

分别设置粉剂供给速度为 12、24、48 g/min,提取种、粉稳定状态下运动混合情况。由图 7 可知,种丸和粉剂的主体呈现类圆周分布,受甩盘和扬料板底端缝隙影响,部分种丸和粉剂穿过缝隙,在类圆周外围分布。相比种丸分布,粉剂分布较集中,且集中区域为种丸类圆周分布的外沿,形成核心粘结区。这就导致当粉剂进料量大时,分布在类圆周外沿的种丸周围存在过量的粉剂,粉剂与种丸包敷的同时,粉剂相互粘结,形成空丸,造成粉剂浪费。当粉剂进

料量小时,核心粘结区单位空间内粉剂周围种子的数量比例相对较高,种粉结合几率大,但可能存在粉剂供给跟不上种粉结合的情况,成丸速度慢,包敷效率低。因此,粉剂供给速度是影响成丸质量与效率的关键因素。

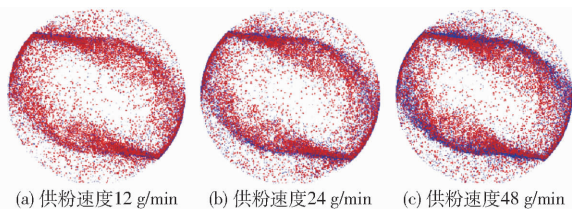


图7 不同供粉速度下种、粉剂混合情况

Fig. 7 Distribution diagram of seed and power

同时,粉剂与丸化液的配比(粉液比)也是影响成丸品质的关键因素,当丸化液供给过量时,种、粉直接粘结在装置上,降低成丸合格率,甚至所有物料粘结在一起,无法独立成丸;当丸化液供给不足时,粉剂过量,不易粘结,降低成丸效率,且造成物料浪费。因此,甩盘转速、供粉速度和粉液比是种子丸粒化加工的关键参数,通过开展试验,定量分析各参数对丸化效果的影响。

3 油菜种子丸粒化工艺

3.1 试验方法

丸化装置如图8所示。单次称取50.00g筛选后的青杂11号种子进行丸粒化,调节装置的工作参数,设置工作时间为6min,通过单因素试验,对比分析不同甩盘转速、粉液比以及供粉速度对成丸质量的影响,并对参数范围进行优选。



图8 试验装置

Fig. 8 Test device

(1) 筛选甩盘转速。设置供粉速度24g/min,粉液比1.8。比较分析甩盘转速分别为600、800、1000、1200、1400、1600r/min下的丸化效果。

(2) 筛选粉液比。设置甩盘转速1000r/min,供粉速度24g/min,比较分析粉液比分别为1.2、1.5、1.8、2.1和2.4下的丸化效果。

(3) 筛选供粉速度。设置甩盘转速为

1000r/min,粉液比为2.1,比较分析供粉速度分别为16、20、24、28、32g/min下的丸化效果。

再以成丸合格率和单籽率为试验指标,以甩盘转速、粉液比、供粉速度为试验因素,通过3因素3水平正交试验,确定油菜种子丸粒化加工的最优参数组合。

参考种子包衣机试验方法(JB/T 7730—2011)将成丸合格率和单籽率作为种子成丸质量的评价指标。收集出料口排出的所有物料并过35目筛,筛去残留粉剂,利用四分法选取约200粒种丸进行测定,将丸化剂完全覆盖种子表面,无畸形、表面无开裂或破损的种丸认定为成丸合格,人工剥开种丸外壳种丸内只有1粒种子的认定为单籽,统计成丸合格和单籽的种丸个数。成丸合格率 X 和单籽率 Y 计算公式为

$$X = \frac{Z_1}{M} \times 100\% \quad (6)$$

$$Y = \frac{Z_2}{M} \times 100\% \quad (7)$$

式中 Z_1 ——成丸合格个数

Z_2 ——单籽丸粒个数

M ——检测种丸总数

3.2 单因素试验

3.2.1 甩盘转速对成丸质量的影响

甩盘转速与油菜种子成丸合格率和单籽率的关系如图9所示。在粉液比和供粉速度一定的情况下,甩盘转速为600~800r/min时,成丸合格率随甩盘转速升高而明显增大;为800~1200r/min时,成丸合格率相近,为1200~1600r/min时,成丸合格率随甩盘转速增大而明显降低;甩盘转速为600~800r/min时,单籽率随甩盘转速增大而明显升高;为800~1200r/min时,单籽率升高但增幅较小,为1200~1600r/min时,单籽率随甩盘转速增大而明显降低。当甩盘转速提高到一定程度时,丸粒化种子可能出现破损,造成成丸质量下降。试验参数测试范围内,甩盘转速为800~1200r/min时,成丸质量处于较高水平,且波动范围小,因此,较优的甩盘转速区间为800~1200r/min。

3.2.2 粉液比对成丸质量的影响

粉液比与油菜种子成丸合格率和单籽率的关系如图10所示。当甩盘转速和供粉速度一定时,粉液比为1.2~1.8时,油菜种子成丸合格率和单籽率随粉液比增大而上升;粉液比大于1.8时,成丸合格率开始下降,单籽率继续升高,当粉液比大于2.1时,成丸合格率和单籽率均开始下降。粉液比较低时,丸化液供给过量,容易造成种子与种子、种子与装置

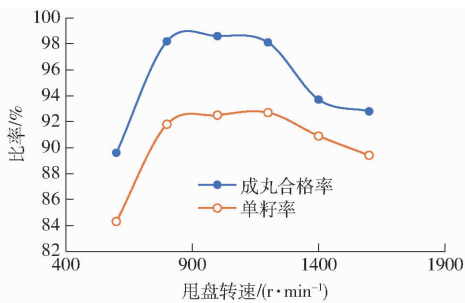


图9 甩盘转速与成丸质量关系曲线

Fig. 9 Relationship between rotating speed of rotary disc and quality of pelleting

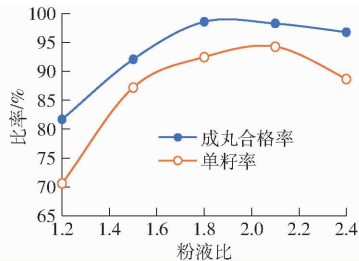


图10 粉液比与丸化质量的关系

Fig. 10 Relationship between powder-to-liquid ratio and quality of pelleting

粘结,无法形成独立的丸粒,产生畸形籽和多籽,成丸合格率和单籽率降低,前期试验表明,当粉液比小于1时,种子与其他物料聚集成团,黏在装置内壁或甩盘上,与甩盘相对静止,试验终止;当粉液比增大到一定程度时,混配仓内粉剂过量,粉剂与粉剂相互粘结,产生畸形籽和空丸,降低成丸合格率和单籽率。试验参数测试范围内,需要在保证成丸合格的前提下,兼顾单籽率,由试验结果可知,粉液比为1.8~2.4时2个指标处于较高水平范围,且均包含指标最大值,因此,较优的粉液比区间为1.8~2.4。

3.2.3 供粉速度对成丸质量的影响

供粉速度与成丸质量的关系如图11所示。在甩盘转速和粉液比一定的条件下,供粉速度为16~24 g/min时,成丸合格率和单籽率均随供粉速度的增大而升高,当供粉速度大于24 g/min时,成丸合格率开始降低;单籽率随供粉速度的增大先升高后降低,当供粉速度为32 g/min时,混配仓内壁和底部开始积累粉剂,单籽率明显下降,通过观察试验过程,当粉剂积累到一定量时,粉剂与粉剂更容易相互粘结,空丸增多,种丸增大缓慢,甚至停滞。试验参数测试范围内,在保证成丸合格率的前提下,供粉速度为20~28 g/min时,成丸质量处于较高水平,且均包含2个指标的最大值。因此,较优的供粉速度区间为20~28 g/min。

3.3 正交试验分析

为确定参数最佳组合,采用正交试验设计,开展

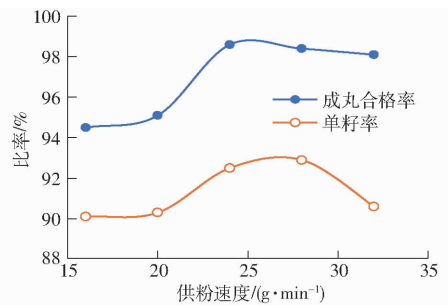


图11 供粉速度与丸化质量关系曲线

Fig. 11 Relationship between powdering speed and quality of pelleting

3因素3水平正交试验,共9组,根据单因素试验结果确定试验因素和水平如表4所示,试验方案和结果如表5所示。

表4 试验因素水平

Tab. 4 Factors and levels of test

水平	因素		
	甩盘转速 $A/(r \cdot \text{min}^{-1})$	粉液比 B	供粉速度 $C/(g \cdot \text{min}^{-1})$
1	800	2.1	20
2	1 000	1.8	24
3	1 200	1.5	28

表5 正交试验方案及结果

Tab. 5 Orthogonal test scheme and rest results

编号	因素			成丸合格 率/%	单籽率/ %
	甩盘转速	粉液比	供粉速度		
1	1	1	1	95.2	92.1
2	1	2	2	98.2	91.8
3	1	3	3	93.8	87.2
4	2	1	2	98.3	94.3
5	2	2	3	98.5	92.9
6	2	3	1	95.1	86.3
7	3	1	3	95.3	94.8
8	3	2	1	94.9	91.4
9	3	3	2	93.8	88.9

通过分析甩盘转速、粉液比、供粉速度3个因素的极差,确定各因素水平对试验指标的影响情况^[12]。成丸合格率和单籽率极差分析结果如表6、7所示,因素对指标的影响主次顺序结果为:影响成丸合格率的因素由大到小依次为:粉液比、甩盘转速、供粉速度;影响单籽率的因素由大到小依次为:粉液比、供粉速度、甩盘转速。

为进一步验证各因素水平对指标的影响情况,计算各因素对指标影响的显著性及水平,对正交试验结果进行方差分析,成丸合格率方差分析结果如表8所示,单籽率方差分析结果如表9所示。

由表8可知,该模型 $P < 0.05$,是显著的,说明试验结果可以客观反映各因素与成丸合格率的作用

表6 成丸合格率极差分析

Tab.6 Extreme difference analysis of qualified pellet rate

项目	甩盘转速 A/ ($r \cdot \min^{-1}$)	粉液比 B	供粉速度 C/ ($g \cdot \min^{-1}$)
均值 1	95.73	96.27	95.07
均值 2	97.30	97.20	96.77
均值 3	94.67	94.23	95.87
极差	2.63	2.97	1.70

表7 单籽率极差分析

Tab.7 Extreme difference analysis of single-seed rate

项目	甩盘转速 A/ ($r \cdot \min^{-1}$)	粉液比 B	供粉速度 C/ ($g \cdot \min^{-1}$)
均值 1	90.37	93.73	89.93
均值 2	91.17	92.03	91.67
均值 3	91.70	87.47	91.63
极差	1.33	6.26	1.74

表8 成丸合格率方差分析

Tab.8 Variance analysis of qualified pellet rate

来源	自由度	平方和	均方	F	P
模型	6	28.67	4.78	21.40	0.045 3 *
误差	2	0.45	0.22		
甩盘转速	2	10.53	5.26	23.57	0.040 7 *
粉液比	2	13.81	6.90	30.91	0.031 3 *
供粉速度	2	4.34	2.17	9.72	0.093 3

注: * 表示显著($P < 0.05$),下同。

表9 单籽率方差分析

Tab.9 Variance analysis of single-seed rate

来源	自由度	平方和	均方	F	P
模型	6	71.61	11.94	107.42	0.009 3 **
误差	2	0.22	0.11		
甩盘转速	2	2.70	1.35	12.16	0.076 0
粉液比	2	63.02	31.51	283.57	0.003 5 **
供粉速度	2	5.90	2.95	26.53	0.036 3 *

注: ** 表示极显著($P < 0.01$)。

关系。甩盘转速(A)、粉液比(B)、供粉速度(C)的P值 $P_B < P_A < 0.05 < P_C < 0.1$,说明甩盘转速和粉液比对种子成丸合格率具有显著影响,是影响试验结果的重要因素,供粉速度 $P_C = 0.093 3$,有弱显著性,是影响种子成丸合格率的次要因素。方差分析与极差分析结果一致。

由表9可知,该模型 $P < 0.01$,是极显著的,说明试验结果可以客观反映各因素与单籽率的作用关系。甩盘转速(A)、粉液比(B)、供粉速度(C)的P值 $P_B < 0.01 < P_C < 0.05 < P_A < 0.1$,说明粉液比对单籽率具有极显著影响,是影响试验结果的最重要因素;供粉速度对单籽率具有显著影响,是影响试验结果的重要因素;甩盘转速 $P_A = 0.076 0$,有弱显著性,是影响单籽率的次要因素。方差分析与极差分

析结果一致。

通过上述分析可知,对于种子包衣丸化而言,粉液比是影响成丸质量的最主要因素,成丸合格率和单籽率均要求越高越好,需要选取各因素均值最大的水平进行最优参数组合,因此,理论上对于成丸合格率的最优方案为 $A_2B_2C_2$;对于单籽率的最优方案为 $A_3B_1C_2$ 。分别采用上述参数方案进行油菜种子丸粒化试验验证, $A_2B_2C_2$ 的成丸合格率为98.8%,单籽率为92.4%; $A_3B_1C_2$ 的成丸合格率为95.7%,单籽率为94.9%。结合油菜种子丸粒化加工实际需要,在满足成丸合格率大于等于95%的条件下,选取单籽率较高的参数组合作为油菜种子丸粒化加工的工艺参数,该参数下油菜种子丸粒化包敷效率约为1.8 kg/h,丸化后的油菜种子如图12所示。



图12 丸粒化油菜种子

Fig.12 Pelleted rapeseeds

4 结论

(1)接触力学分析表明,颗粒碰撞过程中,种丸-粉剂的相对切向速度小于阈值,未发生滑动摩擦,是粘结包敷的前提;较大的法向接触力可提高最大静摩擦力、压实丸粒粘结,促进成丸质量。对于种丸-种丸、粉剂-粉剂间接触,增大切向接触力、降低法向接触力,有利于减少多籽、空丸、形变等问题发生。

(2)甩盘转速提供种丸和粉剂的初始动能,是决定运动速度的关键因素。不仅影响种丸-种丸的相对速度,创造包敷过程的静止粘结条件;而且影响种丸-种丸、粉剂-粉剂的结合,形成多籽与空丸。包敷过程中种子与粉剂做主体轨迹交叠的类圆周运动,供粉速度过快导致粉剂相互粘结,形成空丸,浪费粉剂;供粉速度过慢降低包敷效率。

(3)丸化试验表明,以成丸合格率、单籽率为评价指标,甩盘转速、粉液比、供粉速度的较优区间分别为800~1200 r/min、1.5~2.1、20~28 g/min。基于此开展正交试验,通过方差分析,粉液比对成丸合格率有显著影响,对单籽率与极显著影响;甩盘转速对成丸合格率有显著影响,供粉速度对单籽率有显著影响。方差分析结果与极差直观分析一致,表明

甩盘转速为 1 200 r/min、粉液比为 2.1、供粉速度为 24 g/min 时,丸化质量较优,成丸合格率为 95.7%,单籽率为 94.9%,包敷效率为 1.8 kg/h,该工艺参数可以满足丸粒化油菜种子加工的实际要求。

参 考 文 献

- [1] 刘成,冯中朝,肖唐华,等.我国油菜产业发展现状、潜力及对策[J].中国油料作物学报,2019,41(4):485-489.
LIU Cheng, FENG Zhongchao, XIAO Tanghua, et al. Development, potential and adaptation of Chinese rapeseed industry[J]. Chinese Journal of Oil Crop Science, 2019, 41(4): 485-489. (in Chinese)
- [2] 王汉中.以新需求为导向的油菜产业发展战略[J].中国油料作物学报,2018,40(5):613-617.
WANG Hanzhong. New-demand oriented oilseed rape industry developing strategy[J]. Chinese Journal of Oil Crop Science, 2018, 40(5): 613-617. (in Chinese)
- [3] 王海鸥,胡志超,田立佳,等.种子丸化技术及其研究与应用概况[J].现代农业装备,2006(10):48-50.
WANG Haiou, HU Zhichao, TIAN Lijia, et al. Seed pelleting technique and status of its researching and application[J]. Modern Agricultural Equipments, 2006(10): 48-50. (in Chinese)
- [4] BAREKATAIN M R, WU S B, TOGHYANI M, et al. Effects of grinding and pelleting condition on efficiency of full-fatcanola seed for replacing supplemental oil in broiler chicken diets[J]. Animal Feed Science and Technology, 2015, 207: 140-149.
- [5] 廖庆喜,雷小龙,廖宜涛,等.油菜精量播种技术研究进展[J].农业机械学报,2017,48(9):1-16.
LIAO Qingxi, LEI Xiaolong, LIAO Yitao, et al. Research progress of precision seeding for rapeseed[J]. Transactions of the Chinese Society for Agricultural Machinery, 2017, 48(9): 1-16. (in Chinese)
- [6] 万星宇,廖庆喜,廖宜涛,等.油菜全产业链机械化智能化关键技术装备研究现状及发展趋势[J].华中农业大学学报,2021,40(2):24-44.
WAN Xingyu, LIAO Qingxi, LIAO Yitao, et al. Situation and prospect of key technology and equipment in mechanization and intelligentization of rapeseed whole industry chain[J]. Journal of Huazhong Agricultural University, 2021, 40(2): 24-44. (in Chinese)
- [7] SIKHAO P, TAYLOR A G, MARINO E T, et al. Development of seed agglomeration technology using lettuce and tomato as model vegetable crop seeds[J]. Scientia Horticulturae, 2015, 184: 85-92.
- [8] PASHA M, HARE C, GHADIRI M, et al. Inter-particle coating variability in a rotary batch seed coater[J]. Chemical Engineering Research and Design, 2017, 120: 92-101.
- [9] TAMILSELVI P, MANOHAR J D. A study on physical properties of pelleted carrot (*Daucus carota*. L) seeds[J]. Advances in Life Sciences, 2016, 5(4): 1220-1224.
- [10] 仇义.振动力场作用下冰草种子丸化机理及其丸粒活性研究[D].呼和浩特:内蒙古农业大学,2020.
QIU Yi. Investigation on pelleting mechanism and vigor of agropyron seeds under vibration force field[D]. Hohhot: Inner Mongolia Agricultural University, 2020. (in Chinese)
- [11] 邵志威,陈智,侯占峰,等. BYW-400型冰草种子振动丸粒化包衣机种子丸化运动特性[J].农业工程学报,2018,34(3):57-64.
SHAO Zhiwei, CHEN Zhi, HOU Zhanfeng, et al. Analysis of pelleting movement characteristics of BYW-400 type vibrating seed coating machine for wheatgrass[J]. Transactions of the CSAE, 2018, 34(3): 57-64. (in Chinese)
- [12] 王建楠,谢焕雄,胡志超,等.甩盘滚筒式花生种子机械化包衣工艺参数优化[J].农业工程学报,2017,33(7):43-50.
WANG Jiannan, XIE Huanxiong, HU Zhichao, et al. Optimization of technological parameters for drum coating peanut seed mechanization coating[J]. Transactions of the CSAE, 2017, 33(7): 43-50. (in Chinese)
- [13] 李少杰.种子包衣机械研究现状与进展[J].农机使用与维修,2013(10):99-100.
LI Shaojie. Current situation and progress of seed coating machinery[J]. Agricultural Machinery Usage and Maintenance, 2013(10): 99-100. (in Chinese)
- [14] 韩柏和,陈凯,吕晓兰,等.国内外种子丸粒化包衣设备发展现状及存在问题[J].中国农机化学报,2018,39(11):51-55,71.
HAN Baihe, CHEN Kai, LÜ Xiaolan, et al. Current status and existing problems for seed pelleting equipment at home and abroad[J]. Journal of Chinese Agricultural Mechanization, 2018, 39(11): 51-55, 71. (in Chinese)
- [15] 曹秀英,廖宜涛,廖庆喜,等.油菜离心式精量集排器枝状阀式分流装置设计与试验[J].农业机械学报,2015,46(9):77-84.
CAO Xiuying, LIAO Yitao, LIAO Qingxi, et al. Design and experiment on valve-branch distributor of centrifugal precision metering device for rapeseed[J]. Transactions of the Chinese Society for Agricultural Machinery, 2015, 46(9): 77-84. (in Chinese)
- [16] 李诗龙.油菜籽的物理特性浅析[J].中国油脂,2005,30(2):17-20.
LI Shilong. Simple analysis of physical property of rapeseed[J]. China Oils and Fats, 2005, 30(2): 17-20. (in Chinese)
- [17] ASAE. S368. 4. DEC2000(R2006) compression test of food materials of convex shape[S].
- [18] 刘扬,韩燕龙,贾富国,等.椭球颗粒搅拌运动及混合特性的数值模拟研究[J].物理学报,2015,64(11):258-265.
LIU Yang, HAN Yanlong, JIA Fuguo, et al. Numerical simulation on stirring motion and mixing characteristics of ellipsoid particles[J]. Acta Physica Sinica, 2015, 64(11): 258-265. (in Chinese)
- [19] VH A, CMW B, MA A. Elucidation of the role of cohesion in the macroscopic behaviour of coarse particulate systems using DEM[J]. Powder Technology, 2020, 361: 374-388.
- [20] ZHAO L, ZHAO Y, BAO C, et al. Laboratory-scale validation of a DEM model of screening processes with circular vibration[J]. Powder Technology, 2016, 303: 269-277.

- [21] 胡国明. 颗粒系统的离散元素法分析仿真[M]. 武汉: 武汉理工大学出版社, 2010: 295 - 298.
- [22] 段总样, 赵云华, 徐璋. 基于离散单元法和人工神经网络的近壁颗粒动力学特征研究[J]. 力学学报, 2021, 53(10): 2656 - 2666.
DUAN Zongyang, ZHAO Yunhua, XU Zhang. Characteriza of near-wall particle dynamics based on discrete element method and artificial neural network[J]. Chinese Journal of Theoretical and Applied Mechanics, 2021, 53(10): 2656 - 2666. (in Chinese)
- [23] 孙其诚, 王光谦. 颗粒流体力学及其离散模型评述[J]. 力学进展, 2008, 38(1): 87 - 100.
SUN Qicheng, WANG Guangqian. Reviews of granular flow mechanics and its discrete models[J]. Advance in Mechanics, 2008, 38(1): 87 - 100. (in Chinese)
- [24] 孙正, 李树君, 苑严伟, 等. 番茄种子包衣丸粒化装置的设计与试验[J]. 农机化研究, 2017, 39(6): 162 - 169.
SUN Zheng, LI Shujun, YUAN Yanwei, et al. Design and experiment of tomato seed coating pelleting device[J]. Journal of Agricultural Mechanization Research, 2017, 39(6): 162 - 169. (in Chinese)
- [25] 王磊, 廖宜涛, 张青松, 等. 油麦兼用型精量宽幅免耕播种机仿形凿式开沟器研究[J]. 农业机械学报, 2019, 50(11): 63 - 73.
WANG Lei, LIAO Yitao, ZHANG Qingsong, et al. Design on profiling chisel opener of precision broad width no-tillage planter for rapeseed and wheat [J]. Transactions of the Chinese Society for Agricultural Machinery, 2019, 50(11): 63 - 73. (in Chinese)
- [26] 张燕青, 崔清亮, 王丰, 等. 小籽粒种子排种物理机械特性参数的测量[J]. 山西农业大学学报(自然科学版), 2016, 36(3): 224 - 228.
ZHANG Yanqing, CUI Qingliang, WANG Feng, et al. Measurement of physical and mechanical parameters for the small seed seeding[J]. Journal of Shanxi Agric. Univ. (Natural Science Edition), 2016, 36(3): 224 - 228. (in Chinese)
- [27] 戴念祖. 冰草种子丸粒化振动包衣机的设计与试验[D]. 呼和浩特: 内蒙古农业大学, 2021.
DAI Nianzu. Design and experiment of pelleting vibratory coating machine for agropyson seed [D]. Hohhot: Inner Mongolia Agricultural University, 2021. (in Chinese)
- [28] 雷小龙, 杨文浩, 杨龙君, 等. 油菜精量穴播集中排种装置设计与试验[J]. 农业机械学报, 2020, 51(2): 54 - 64.
LEI Xiaolong, YANG Wenhao, YANG Longjun, et al. Design and experiment of seed hill-seeding centralized metering device for rapeseed[J]. Transactions of the Chinese Society for Agricultural Machinery, 2020, 51(2): 54 - 64. (in Chinese)
- [29] 李兆东. 油菜气压式精量集排器排种技术及其工作机理解析[D]. 武汉: 华中农业大学, 2016.
LI Zhaodong. Study on seeding technology and working mechanism of pneumatic-typed precision centralized metering device for rapeseed [D]. Wuhan: Huazhong Agricultural University, 2016. (in Chinese)
- [30] 朱良友. 散体颗粒碰撞参数的实验测量及模拟研究[D]. 杭州: 浙江工业大学, 2017.
ZHU Liangyou. Experimental measurement of collision parameters and simulation of granular particles [D]. Hangzhou: Zhejiang University of Technology, 2017. (in Chinese)

(上接第 130 页)

- [23] 陈书法, 张石平, 孙星钊, 等. 水田高地隙自走式变量撒肥机设计与试验[J]. 农业工程学报, 2012, 28(11): 16 - 21.
CHEN Shufa, ZHANG Shiping, SUN Xingzhao, et al. Design and experiment of self-propelled high-ground-clearance spreader for paddy variable-rate fertilization[J]. Transactions of the CASE, 2012, 28(11): 16 - 21. (in Chinese)
- [24] 闫银发, 孟德兴, 宋占华, 等. 槽轮式补饲机颗粒动力学数值模拟与试验[J]. 农业机械学报, 2016, 47(增刊): 249 - 253.
YAN Yinfa, MENG Dexing, SONG Zhanhua, et al. Particle kinetic simulation and experiment for flute-wheel feeding machine [J]. Transactions of the Chinese Society for Agricultural Machinery, 2016, 47(Supp.): 249 - 253. (in Chinese)
- [25] 吕昊. 外槽轮排肥器优化设计新方法研究[D]. 长春: 吉林大学, 2014.
LÜ Hao. A new kind of method for the optimized design of outer groove-wheel fertilizer apparatuses [D]. Changchun: Jilin University, 2014. (in Chinese)
- [26] 吕金庆, 尚琴琴, 杨颖, 等. 锥盘式撒肥装置的性能分析与试验[J]. 农业工程学报, 2016, 32(11): 16 - 24.
LÜ Jinqing, SHANG Qinqin, YANG Ying, et al. Performance analysis and experiment on granular fertilizer spreader with cone disc [J]. Transactions of the CASE, 2016, 32(11): 16 - 24. (in Chinese)
- [27] 胡东彬, 张立新, 马燕, 等. 基于 EDEM 的变量撒肥机性能分析与试验[J]. 农机化研究, 2022, 44(2): 177 - 181.
HU Dongbin, ZHANG Lixin, MA Yan, et al. Performance analysis and experiment of variable fertilizer spreader based on EDEM [J]. Journal of Agricultural Mechanization Research, 2022, 44(2): 177 - 181. (in Chinese)
- [28] 肖卫华, 韩鲁佳, 杨增玲, 等. 响应面法优化黄芪黄酮提取工艺的研究[J]. 中国农业大学学报, 2007, 12(5): 52 - 56.
XIAO Weihua, HAN Lujia, YANG Zengling, et al. Optimization of alcohol extraction techniques of flavonoids from Radix Astragali using response surface methodology [J]. Journal of China Agricultural University, 2007, 12(5): 52 - 56. (in Chinese)
- [29] 谢三都, 熊荣华. 响应面法优化金银花水溶性多糖提取工艺条件[J]. 农产品加工(学刊), 2013(1): 38 - 41.
XIE Sandu, XIONG Ronghua. Optimization of extraction process conditions of honeysuckle water-soluble polysaccharides by response surface methodology [J]. Academic Periodical of Farm Products Processing, 2013(1): 38 - 41. (in Chinese)
- [30] 农业部农业机械试验鉴定总站. NYT 1003—2006 机械质量评价技术规范[S]. 北京: 中国农业出版社, 2006.