

doi:10.6041/j.issn.1000-1298.2021.07.045

# 具有耦合分支的两转动两移动并联机构分析与优化

温如凤<sup>1,2</sup> 方跃法<sup>1</sup> 叶伟<sup>3</sup>

(1. 北京交通大学机械与电子控制工程学院, 北京 100044; 2. 山东管理学院智能工程学院, 济南 250357;  
3. 浙江理工大学机械与自动控制学院, 杭州 310018)

**摘要:** 提出了具有耦合分支的两转动两移动并联机构。基于李群理论分析了机构自由度, 该机构动平台能输出两个转动运动和两个移动运动; 采用闭环矢量法对机构进行了位置分析, 求得位置反解; 通过速度分析得到机构的雅可比矩阵, 在雅可比矩阵基础上对机构的奇异位形进行了分析; 采用虚功原理建立了机构的刚度模型, 并进行了刚度性能分析; 为消除内部奇异产生的刚度退化, 在机构上增加了冗余驱动分支, 并对添加冗余驱动分支前后机构的刚度、工作空间等性能进行了对比分析。以工作空间内刚度平均值为目标对冗余驱动机构进行了尺度优化设计, 结果表明, 优化后的冗余驱动机构的刚度性能得到明显提升。

**关键词:** 耦合分支; 并联机构; 李群理论; 刚度; 工作空间; 优化设计

中图分类号: TH112 文献标识码: A 文章编号: 1000-1298(2021)07-0402-09

OSID:



## Analysis and Optimization of 2R2T Parallel Mechanism with Coupling Kinematic Chain

WEN Rufeng<sup>1,2</sup> FANG Yuefa<sup>1</sup> YE Wei<sup>3</sup>

(1. School of Mechanical, Electronic and Control Engineering, Beijing Jiaotong University, Beijing 100044, China  
2. School of Intelligent Engineering, Shandong Management University, Ji'nan 250357, China  
3. Faculty of Mechanical Engineering and Automation, Zhejiang Sci-Tech University, Hangzhou 310018, China)

**Abstract:** A parallel mechanism with coupling kinematic chain was proposed. The moving platform of the parallel manipulator with two rotations and two translations was connected to the fixed base through three kinematic limbs. Mobility of the parallel mechanism was analyzed based on Lie group theory. The moving platform of the mechanism can output two rotations and two translations. Position analysis was conducted through closed-loop vector approach, and inverse position solutions were obtained. The mechanism had two positive singular cases. Singularity analysis was conducted based on Jacobian matrix. Jacobian matrix of the mechanism was derived based on velocity analysis. Singularity analysis was carried out according to the rank reduction conditions of the Jacobian matrix. Workspace and singularity curves were analyzed. The principle of virtual work was used to establish stiffness model for the mechanism, and stiffness performance evaluation was conducted. To avoid stiffness degeneration caused by internal singularities, a redundant limb was added to the mechanism. Performance comparison in terms of stiffness and workspace between the mechanisms with and without redundant limb was carried out. Optimal design of the redundantly actuated mechanism was conducted to improve the average stiffness throughout its workspace. The variation law of the optimized target with the scale parameters can be obtained through numerical calculation. The results show that the stiffness performance of the optimized redundantly actuated mechanism is significantly improved.

**Key words:** coupling kinematic chain; parallel mechanism; Lie group theory; stiffness; workspace; optimal design

收稿日期: 2021-03-13 修回日期: 2021-05-15

基金项目: 国家自然科学基金项目(51675037)

作者简介: 温如凤(1981—),女,博士生,山东管理学院讲师,主要从事并联机器人研究,E-mail: 11116325@bjtu.edu.cn

通信作者: 方跃法(1958—),男,教授,博士生导师,主要从事并联机器人研究,E-mail: yffang@bjtu.edu.cn

## 0 引言

传统并联机构的动平台通过两条以上分支与基座相连,具有多闭环结构。这类机构具有刚度好、负载能力强、操作速度快等优点,在分拣、运动模拟等领域得到了成功应用。但是,传统的并联机构中各分支独立支撑动平台,容易产生奇异位形、刚度退化等问题<sup>[1]</sup>。为此,学者们在并联机构的分支间添加耦合分支,提出了广义并联机构的概念<sup>[2]</sup>。

相较于传统并联机构,具有耦合分支的广义并联机构在刚度、精度等方面更具优势<sup>[3-4]</sup>。TIAN等<sup>[4]</sup>结合拓扑图与螺旋理论提出了一种系统的综合方法,用于含耦合分支并联机构的构型综合。DING等<sup>[5-6]</sup>设计了一类具有耦合分支的双层双闭环空间机构。刘婧芳等<sup>[7]</sup>在3-(RRR)RR并联机构上添加耦合分支,得到了一类三移动自由度空间多环耦合机构。SHEN等<sup>[8]</sup>对并联机构的分支进行拆分组合,设计了一类多环耦合六自由度机构。

在众多少自由度机构中,动平台输出两转动两移动运动(2R2T)的机构一直被广泛关注。这类机构在加工机械<sup>[9-10]</sup>、农业机械<sup>[11]</sup>、医疗手术器械<sup>[12]</sup>等领域具有潜在的应用前景。YE等<sup>[13]</sup>设计了一类具有对称分支结构的2R2T并联机构。WANG等<sup>[14]</sup>采用铰接动平台设计了一类大转动工作空间的2R2T并联机构,并进行了性能分析。张彦斌等<sup>[15]</sup>基于螺旋理论设计了一类具有运动解耦特点的2R2T并联机构。GAN等<sup>[16]</sup>对一种2R2T并联机构进行了无奇异优化设计。范彩霞等<sup>[17]</sup>基于构型演变和李群理论进行了2R2T并联机构构型综合。

目前,已有较多含耦合分支的广义并联机构以及2R2T并联机构的相关研究成果。但含耦合分支的2R2T并联机构尚未见相关研究报道。本文提出一种具有耦合分支的2R2T并联机构,基于李群理论进行自由度分析,然后进行运动学建模、刚度分析与优化设计,为机构的实际应用奠定理论基础。

## 1 机构描述与自由度分析

图1、2为本文提出的一种具有耦合分支的并联机构。该机构动平台和基座间有3条分支。分支1和分支2是RPU分支,其中R表示转动副、P表示移动副、U表示虎克铰。分支3是SPS分支,其中S代表球副。在分支1和分支2之间横向连接了1条结构为RPR的耦合分支4。分支1、2、4中所有的转动副轴线与虎克铰的第1条转轴平行,且与这些分支中移动副的轴线垂直。分支1和2内2个虎克铰的第2条转轴共线。

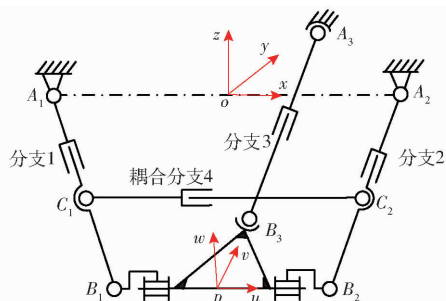


图1 机构简图

Fig. 1 Diagram of manipulator

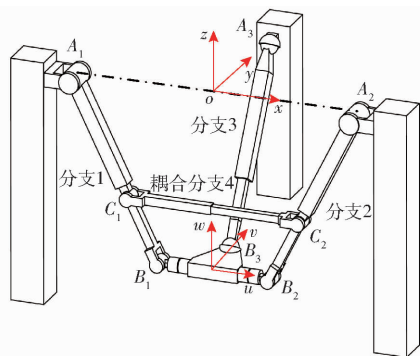


图2 机构三维模型

Fig. 2 3D model of manipulator

用 $A_1$ 和 $A_2$ 分别表示分支1和分支2与基座相连转动副的中心, $A_3$ 表示分支3与基座相连球副的中心。类似地,用 $B_1$ 和 $B_2$ 分别表示分支1和分支2与动平台相连虎克铰的中心, $B_3$ 表示分支3与动平台相连球副的中心。 $C_1$ 和 $C_2$ 分别表示耦合分支4与分支1和分支2相连转动副的中心。点 $A_1$ 、 $A_2$ 、 $A_3$ 位于同一平面内,且构成一个等腰三角形。线段 $A_1A_3$ 与 $A_2A_3$ 等长, $A_1A_2$ 长度等于 $2a$ , $A_3$ 与 $A_1A_2$ 的垂直距离等于 $a$ 。动平台 $B_1B_2B_3$ 同样设计为等腰三角形,线段 $B_1B_3$ 与 $B_2B_3$ 等长, $B_1B_2$ 长度等于 $2b$ , $B_3$ 与 $B_1B_2$ 的垂直距离等于 $b$ 。线段 $B_1C_1$ 与 $B_2C_2$ 等长,长度均为 $c$ 。在基座上建立定坐标系 $oxyz$ ,原点 $o$ 位于线段 $A_1A_2$ 中点, $x$ 轴沿 $oA_2$ 方向, $y$ 轴沿 $oA_3$ 方向, $z$ 轴遵从右手法则。同样,在动平台上建立动坐标系 $puvw$ ,原点 $p$ 位于线段 $B_1B_2$ 中点, $u$ 轴沿 $oB_2$ 方向, $v$ 轴沿 $oB_3$ 方向, $w$ 轴遵从右手法则。

采用李群理论<sup>[18]</sup>对机构进行自由度分析。注意到 $C_1$ 和 $C_2$ 分别是分支1和分支2上的点,由于分支1和分支2结构的限制,这两个点始终位于 $xoz$ 平面内,它们的相对自由度为平面内的两个移动和一个转动。耦合分支4为RPR结构,构成三维位移子群 $\{G(y)\}$ ,允许 $xoz$ 平面内的所有3个自由度。因此,耦合分支4的引入对点 $C_1$ 和 $C_2$ 的相对自由度没有影响,也就意味着对整体机构的自由度没有影响。

根据以上分析,可将耦合分支 4 移除,再分析动平台的自由度特性。分支 1 位移流形  $L_1$  可表示为

$$L_1 = \{R(A_1, y)\} \{T(a_1 b_1)\} \{R(B_1, y)\} \{R(B_1, u)\} = \{G(y)\} \{R(B_1, u)\} \quad (1)$$

式中  $\{R(A_1, y)\}$ ——轴线平行于  $y$  轴且通过点  $A_1$  的转动位移子群

$\{T(a_1 b_1)\}$ ——沿向量  $a_1 b_1$  方向的移动位移子群

$a_1, b_1$ ——沿分支 1 内移动副方向的单位向量

$\{G(y)\}$ ——垂直于  $y$  轴的平面位移子群

其余符号含义类同。

分支 2 和分支 1 结构相同,且由于点  $B_1$  和点  $B_2$  均位于  $u$  轴上,分支 2 位移流形  $L_2$  可以表示为

$$L_2 = \{G(y)\} \{R(B_2, u)\} = \{G(y)\} \{R(B_1, u)\} \quad (2)$$

分支 3 为 SPS 分支,有 6 个自由度,其位移流形  $L_3$  是六维李群,记为

$$L_3 = \{D\} \quad (3)$$

可得动平台位移流形  $\{M\}$  为

$$\{M\} = L_1 \cap L_2 \cap L_3 = \{G(y)\} \{R(B_1, u)\} \cap \{G(y)\} \{R(B_1, u)\} \cap \{D\} = \{G(y)\} \{R(B_1, u)\} \quad (4)$$

由式(4)可知,该机构动平台有 4 个自由度,包括  $xoz$  平面内 2 个移动自由度、绕  $y$  轴的转动自由度、绕  $u$  轴的转动自由度。由于位移子群和子流形表示连续运动,机构的 4 个自由度也是连续自由度。

为了使机构具有确定的运动,需要选取 4 个关节作为主动关节。选取机构内 4 个移动副作为主动关节。如果锁住所有的主动关节后,机构的自由度为 0,说明驱动选取合适。观察机构的结构,可发现动平台绕  $u$  轴的转动自由度完全由分支 3 控制,与分支 1、2、4 无关。而分支 1、2、4 与动平台实际构成一个平面子机构,图 3 为锁住主动关节后的该平面子机构。此时,构件数为 4,低副数目为 6,机构的自由度  $F = 3 \times 4 - 2 \times 6 = 0$ ,表明分支 1、2、4 中的主动关节能完全控制线段  $B_1 B_2$  在空间的位姿。

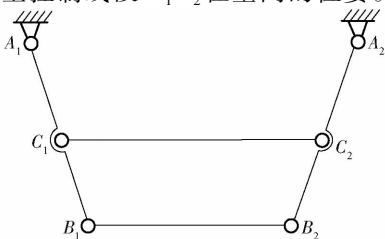


图 3 平面子机构

Fig. 3 Submanipulator of plane

当  $B_1 B_2$  的位姿确定后(即可视为与基座相连),锁定分支 3 内主动关节后,动平台与分支 3 构成的局部子机构如图 4 所示,其中,构件数为 2,转动副数目为 1,球副数目为 2,连接两个球副的连杆存在 1 个局部自由度,机构的自由度  $F = 6 \times 2 - 5 - 2 \times 3 - 1 = 0$ ,表明分支 3 的主动关节能完全控制动平台绕  $u$  轴的转动自由度。

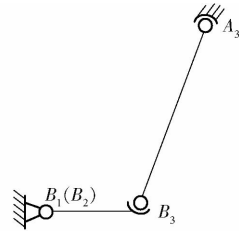


图 4 局部子机构

Fig. 4 Submanipulator of local

综合以上分析可知,分支 1、2、3、4 内的 4 个移动副能完全控制动平台的 4 个自由度,驱动选取合适。

## 2 位置分析

位置分析的目的在于建立主动关节输入参数和动平台输出位姿参数间的映射关系。分析的机构中 4 个移动副为主动关节,对应的长度为  $d_1, d_2, d_3, d_4$ ,是输入参数。动平台的位置可由动坐标系原点  $p$  在定坐标系中的位置矢量  $p = (x, 0, z)^T$  表示,姿态可由旋转变换矩阵  $R$  表示

$$R = R(y, \alpha) R(u, \beta) =$$

$$\begin{bmatrix} \cos\alpha & \sin\alpha\sin\beta & \sin\alpha\cos\beta \\ 0 & \cos\beta & -\sin\beta \\ -\sin\alpha & \cos\alpha\sin\beta & \cos\alpha\cos\beta \end{bmatrix} \quad (5)$$

式中  $R(y, \alpha)$ ——绕  $y$  轴转动角  $\alpha$  的旋转矩阵

$R(u, \beta)$ ——绕  $u$  轴转动角  $\beta$  的旋转矩阵

$R(y, \alpha), R(u, \beta)$  分别对应机构的 2 个转动自由度。因此,动平台的位姿可由  $x, z, \alpha, \beta$  4 个参数表示。

在定坐标系中,点  $A_i (i = 1, 2, 3)$  的位置矢量可表示为

$$\begin{cases} A_1 = (-a, 0, 0)^T \\ A_2 = (a, 0, 0)^T \\ A_3 = (0, a, 0)^T \end{cases} \quad (6)$$

在动坐标系中,点  $B_i (i = 1, 2, 3)$  的位置矢量可表示为

$$\begin{cases} B'_1 = (-b, 0, 0)^T \\ B'_2 = (b, 0, 0)^T \\ B'_3 = (0, b, 0)^T \end{cases} \quad (7)$$

其中,右上标  $p$  表示参考的是动坐标系。

可通过坐标变换将点  $B_i (i = 1, 2, 3)$  在定坐标系下的位置矢量求得。变换公式为

$$\mathbf{B}_i = \mathbf{R}\mathbf{B}_i^p + \mathbf{p} \quad (8)$$

将式(5)、(7)代入式(8)中,可得

$$\begin{cases} \mathbf{B}_1 = (-b\cos\alpha + x, 0, z + b\sin\alpha)^T \\ \mathbf{B}_2 = (b\cos\alpha + x, 0, z - b\sin\alpha)^T \\ \mathbf{B}_3 = \begin{pmatrix} x + b\sin\alpha\sin\beta \\ b\cos\beta \\ z + b\cos\alpha\sin\beta \end{pmatrix} \end{cases} \quad (9)$$

根据  $A_1, A_2, B_1, B_2$  的位置矢量,可以求得点  $C_1, C_2$  的位置矢量为

$$\begin{cases} \mathbf{C}_1 = \begin{pmatrix} -a + \frac{d_1 - c}{d_1}(x - b\cos\alpha + a) \\ 0 \\ \frac{d_1 - c}{d_1}(z + b\sin\alpha) \end{pmatrix} \\ \mathbf{C}_2 = \begin{pmatrix} a + \frac{d_2 - c}{d_2}(x + b\cos\alpha - a) \\ 0 \\ \frac{d_2 - c}{d_2}(z - b\sin\alpha) \end{pmatrix} \end{cases} \quad (10)$$

根据分支的结构,可以建立4个约束方程

$$\begin{cases} |\mathbf{A}_1 - \mathbf{B}_1| = d_1 \\ |\mathbf{A}_2 - \mathbf{B}_2| = d_2 \\ |\mathbf{A}_3 - \mathbf{B}_3| = d_3 \\ |\mathbf{C}_1 - \mathbf{C}_2| = d_4 \end{cases} \quad (11)$$

将各点位置矢量代入式(11),可得到4个方程为

$$(x - b\cos\alpha + a)^2 + (z + b\sin\alpha)^2 = d_1^2 \quad (12)$$

$$(x + b\cos\alpha - a)^2 + (z - b\sin\alpha)^2 = d_2^2 \quad (13)$$

$$(x + b\sin\alpha\sin\beta)^2 + (b\cos\beta - a)^2 + (z + b\cos\alpha\sin\beta)^2 = d_3^2 \quad (14)$$

$$\left[ 2a + \frac{d_2 - c}{d_2}(x + b\cos\alpha - a) - \frac{d_1 - c}{d_1}(x - b\cos\alpha + a) \right]^2 +$$

$$\left[ \frac{d_2 - c}{d_2}(z - b\sin\alpha) - \frac{d_1 - c}{d_1}(z + b\sin\alpha) \right]^2 = d_4^2 \quad (15)$$

位置逆解是已知动平台输出参数  $x, z, \alpha, \beta$ , 求解输入参数  $d_i (i = 1, 2, 3, 4)$ 。可很容易地通过式(12)~(15)求得,注意  $d_i (i = 1, 2, 3, 4)$  为移动副长度,应取正值。位置正解是已知输入参数  $d_i (i = 1, 2, 3, 4)$ , 求解  $x, z, \alpha, \beta$ , 属于方程求解问题。

### 3 奇异分析

并联机构的工作空间内可能存在奇异位形,会导致机构刚度退化、失去控制等不良后果,应对奇异位形进行分析。奇异分析一般在速度雅可比矩阵的基础上开展,将方程(12)~(15)对时间求导,得到速度方程,可整理为

$$\mathbf{J}_A \begin{bmatrix} \dot{d}_1 \\ \dot{d}_2 \\ \dot{d}_3 \\ \dot{d}_4 \end{bmatrix} = \mathbf{J}_B \begin{bmatrix} \dot{x} \\ \dot{z} \\ \dot{\alpha} \\ \dot{\beta} \end{bmatrix} \quad (16)$$

其中

$$\mathbf{J}_A = \begin{bmatrix} 2d_1 & 0 & 0 & 0 \\ 0 & 2d_2 & 0 & 0 \\ 0 & 0 & 2d_3 & 0 \\ 0 & 0 & 0 & 2d_4 \end{bmatrix}$$

$$\mathbf{J}_B = \begin{bmatrix} \frac{\partial g_1}{\partial x} & \frac{\partial g_1}{\partial z} & \frac{\partial g_1}{\partial \alpha} & 0 \\ \frac{\partial g_2}{\partial x} & \frac{\partial g_2}{\partial z} & \frac{\partial g_2}{\partial \alpha} & 0 \\ \frac{\partial g_3}{\partial x} & \frac{\partial g_3}{\partial z} & \frac{\partial g_3}{\partial \alpha} & \frac{\partial g_3}{\partial \beta} \\ \frac{\partial g_4}{\partial x} & \frac{\partial g_4}{\partial z} & \frac{\partial g_4}{\partial \alpha} & 0 \end{bmatrix}$$

可以得到机构的雅可比矩阵  $\mathbf{J}$  为

$$\mathbf{J} = \mathbf{J}_A^{-1} \mathbf{J}_B \quad (17)$$

并联机构的奇异位形可分为3类<sup>[19]</sup>:逆奇异、正奇异和混合奇异。

当矩阵  $\mathbf{J}_A$  的行列式值等于0,但矩阵  $\mathbf{J}_B$  的行列式值不为0时,机构处于逆奇异位形。根据矩阵  $\mathbf{J}_A$  的表达式可知,只有当某个移动副长度  $d_i = 0$  时,  $\mathbf{J}_A$  的行列式值为0。但考虑到实际情况,这种条件无法满足。因此,机构不存在逆奇异。

当矩阵  $\mathbf{J}_B$  的行列式值等于0,但矩阵  $\mathbf{J}_A$  的行列式值不为0时,机构处于正奇异位形。通过分析可以发现,机构有2种正奇异位形。

第1种正奇异位形发生在线段  $A_3B_3$  穿过线段  $B_1B_2$  时,如图5所示。此时,动平台绕  $u$  轴转动自由度失去控制。

第2种正奇异位形是当  $d_4$  取最大值,即到达峰顶。此时,  $d_4$  变化可能会使得机构向两个不同的方向运动(峰顶的两侧),机构不具有确定的运动。

为直观地展示机构奇异位形,设定机构的尺度参数如下:  $a = 170 \text{ mm}$ ,  $b = 66 \text{ mm}$ ,  $c = 80 \text{ mm}$ , 令  $z = -220 \text{ mm}$ ,  $\det(\mathbf{J}_B) = 0$ , 可得到机构的正奇异位形曲

面如图6所示。可以发现,机构的正奇异位形包含两个曲面,分别对应两种正奇异情况。

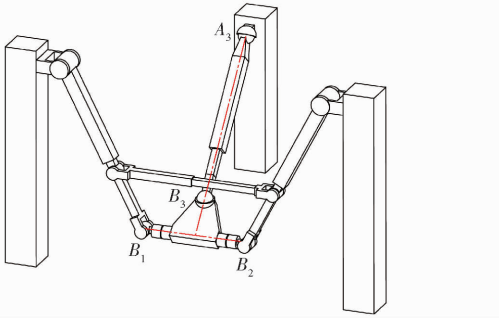


图5 正奇异位形

Fig. 5 Direct singular configuration

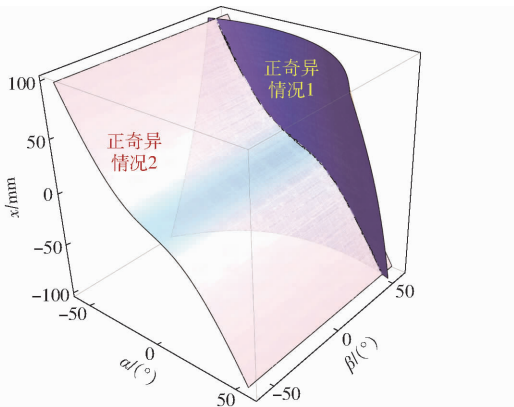


图6 奇异曲面

Fig. 6 Singular surface

图7为当 $\beta=0$ 时,工作空间内 $d_4$ 分布情况。黑色曲线代表第2种正奇异位形。可以发现,黑色曲线与 $d_4$ 长度的峰值吻合,证实了奇异位形分析的正确性。

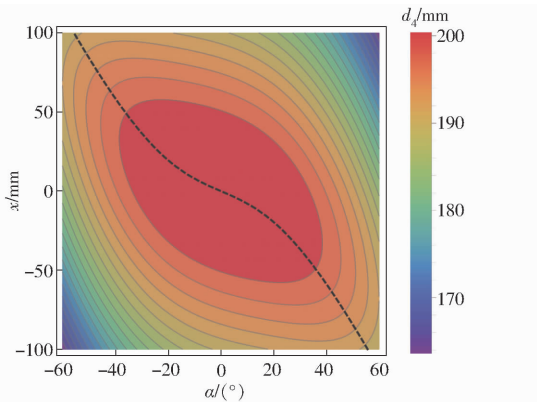


图7  $d_4$ 分布图

Fig. 7 Distribution diagram of  $d_4$

当矩阵 $J_A$ 和 $J_B$ 的行列式值都等于0时,机构发生混合奇异。由于 $J_A$ 的行列式值不可能为0,机构没有混合奇异。

## 4 性能分析

### 4.1 刚度分析

当在并联机构的动平台上施加载荷后,由于机

构的柔性,动平台会偏离预定的位置,从而影响操作精度。刚度反映机构受力时抵抗弹性变形的能力,是评价并联机构的一种重要性能指标。

本文考虑驱动的柔性,对机构进行刚度分析。根据虚功原理<sup>[20]</sup>,建立并联机构平衡方程为

$$\boldsymbol{\tau}^T \delta \boldsymbol{q} - \boldsymbol{F}^T \delta \boldsymbol{x} = 0 \quad (18)$$

式中  $\boldsymbol{\tau}$ ——驱动关节的力或力矩

$\delta \boldsymbol{q}$ ——驱动关节对应的虚位移

$\boldsymbol{F}$ ——动平台受的力或力矩

$\delta \boldsymbol{x}$ ——动平台虚位移

驱动关节的虚位移与动平台的虚位移满足

$$\delta \boldsymbol{q} = \boldsymbol{J} \delta \boldsymbol{x} \quad (19)$$

将式(19)代入式(18)可得

$$\boldsymbol{F} = \boldsymbol{J}^T \boldsymbol{\tau} \quad (20)$$

驱动关节力或力矩和虚位移间满足

$$\boldsymbol{\tau} = \boldsymbol{\chi} \delta \boldsymbol{q} \quad (21)$$

式中  $\boldsymbol{\chi}$ ——对角矩阵

其对角线上元素代表驱动关节的刚度。

将式(19)代入式(21),将结果代入式(20),可得

$$\boldsymbol{F} = \boldsymbol{J}^T \boldsymbol{\chi} \boldsymbol{J} \delta \boldsymbol{x} \quad (22)$$

因此,得到并联机构的刚度矩阵为

$$\boldsymbol{K} = \boldsymbol{J}^T \boldsymbol{\chi} \boldsymbol{J} \quad (23)$$

考虑到雅可比矩阵含有动平台的位姿参数,可知并联机构的刚度会随位姿变化。衡量刚度的指标包括刚度矩阵的条件数、特征值、对角线元素等<sup>[21]</sup>。在设计时通常希望机构的最小刚度大于一定的值以确保机构的精度<sup>[22]</sup>,因此选取刚度矩阵的最小特征值作为刚度评价指标。

由于本文机构具有移动和转动混合自由度,雅可比矩阵 $\boldsymbol{J}$ 存在量纲不统一的问题,从而导致刚度矩阵缺乏物理意义。为解决这个问题,采用特征长度的方法<sup>[23-24]</sup>,在对应角速度的雅可比矩阵后两列除以一个表示机构尺度的特征长度 $L$ 来实现量纲的统一。选取点 $A_1$ 和 $A_2$ 间距离为特征长度。注意,刚度矩阵 $\boldsymbol{K}$ 中所用的 $\boldsymbol{J}$ 即是量纲统一后的雅可比矩阵。不失一般性,将所有驱动的刚度系数均设置为 $1 \times 10^6 \text{ N/mm}$ ,可以得到机构工作空间内刚度。图8为 $x=0, z=-220 \text{ mm}$ 时工作空间内机构的刚度指标 $K$ 的分布情况。

由图8可知,机构在 $\alpha=0^\circ$ 时,刚度退化为零。对比图6可以发现,此时机构处于奇异位形(图8中的黑色虚线即代表奇异位形),在锁住所有的驱动后,动平台仍有瞬时自由度。刚度分析与奇异分析结果吻合。

为消除工作空间内部奇异,提高机构的刚度性

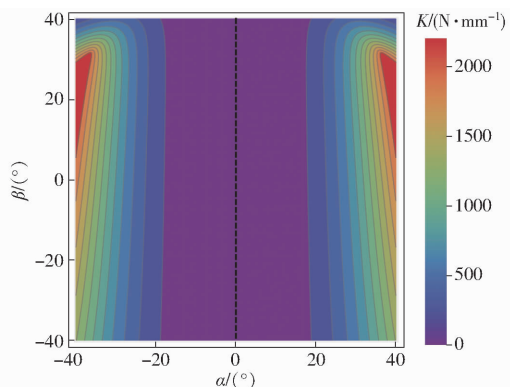


图 8 刚度指标分布

Fig. 8 Distribution of stiffness index

能,可以在机构中添加冗余驱动分支<sup>[25-26]</sup>。图 9 为在原机构上添加了 RPU 结构的分支 5,形成的冗余驱动并联机构。注意,分支 5 和分支 1 共用末端的虎克铰。由于分支 5 和分支 1 的位移流形相同,由李群理论可知,机构自由度没有改变。

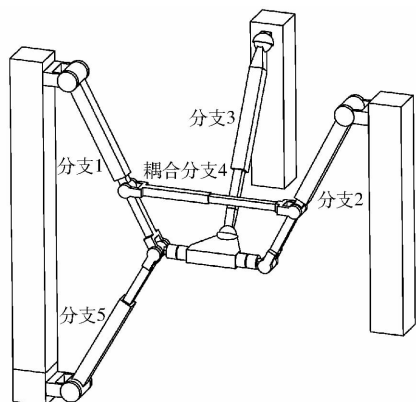


图 9 冗余驱动机构

Fig. 9 Redundantly actuated mechanism

设计分支 1 和分支 5 中与基座相连转动副的中心距离为 440 mm,采用非冗余机构类似的分析方法,可以得到同样条件下冗余驱动机构工作空间内刚度指标分布情况。图 10 为  $x=0, z=-220$  mm 时冗余驱动机构的刚度指标分布情况。

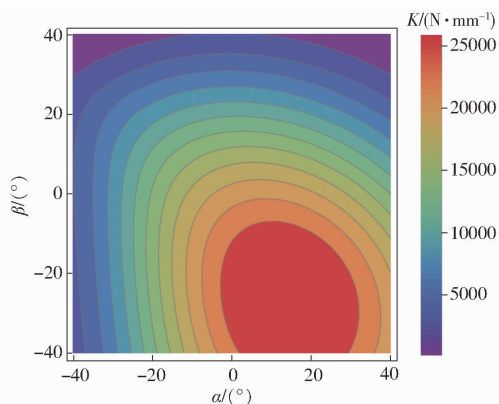


图 10 冗余驱动机构刚度指标分布

Fig. 10 Stiffness index distribution of redundantly actuated mechanism

对比图 8 和图 10 可以发现,在添加一个冗余驱动分支后,机构工作空间中心区域的刚度性能得到了大幅提升,这是由于添加的冗余驱动分支消除了第 2 种正奇异位形。

### 4.2 工作空间分析

机构工作空间也是一项重要性能指标。冗余驱动机构由于增加了额外分支,其工作空间相较于非冗余机构势必会减小。考虑机构的结构特点,设定分支 1、2、3、5 中移动副伸缩范围为 200 ~ 300 mm,而分支 4 中移动副伸缩范围为 150 ~ 250 mm,当  $z = -220$  mm 时,非冗余机构和冗余驱动机构的三维工作空间分别如图 11、12 所示。

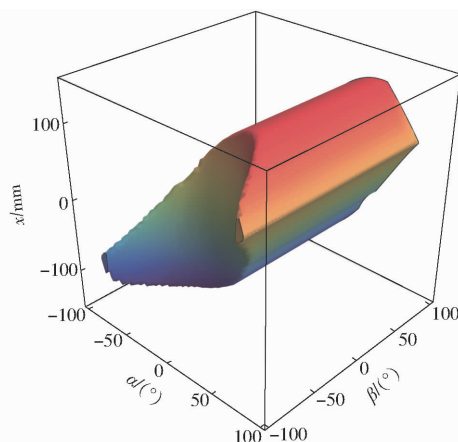


图 11 非冗余机构工作空间

Fig. 11 3-D workspace of non-redundant mechanism

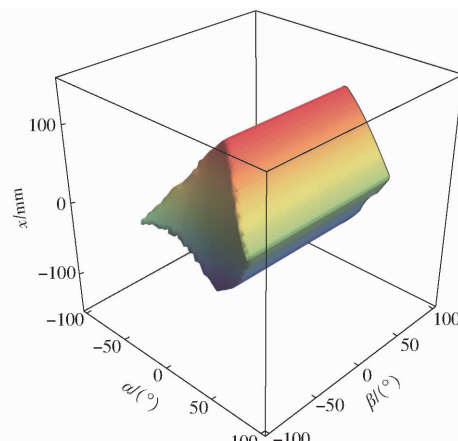


图 12 冗余驱动机构工作空间

Fig. 12 3-D workspace of redundantly actuated mechanism

由图 11、12 可以发现,添加冗余驱动分支后,机构的工作空间变小。对工作空间分层分析,令  $x = -40$  mm,  $x = -20$  mm,  $x = 0$ ,  $x = 20$  mm,  $x = 40$  mm,分别绘制非冗余机构和冗余驱动机构的二维工作空间,如图 13 所示。可以发现在远离  $x=0$  的区域,非冗余机构的转动工作空间大于冗余驱动机构。在  $x=0$  附近的中心区域,冗余驱动机构和非冗余机构的转动工作空间基本一致。

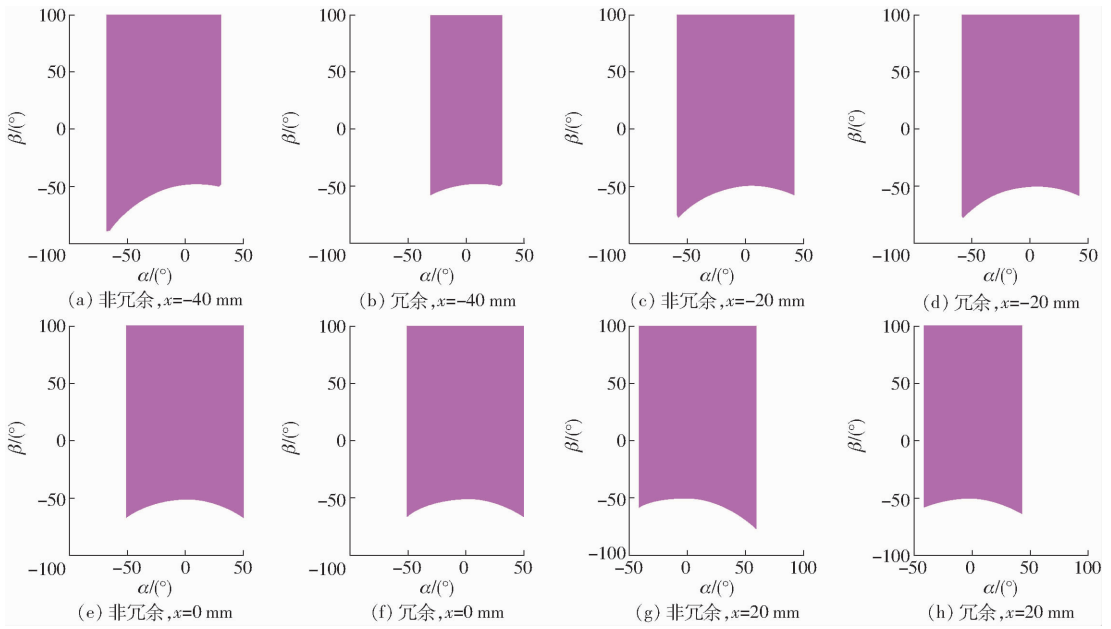


图13 二维转动工作空间对比

Fig. 13 Comparison of two-dimensional rotating workspaces

分析冗余驱动机构构型可知,当动平台姿态保持水平时,随着动平台位置参数  $x$  从 0 开始负增长,分支 1 和分支 5 的长度变短,此时,如果动平台绕  $y$  轴顺时针转动,分支 5 的长度将进一步压缩,导致分支 5 中移动副行程更容易达到下限,限制了动平台绕  $y$  轴顺时针转动的角度。另一方面,如果动平台位置参数  $x$  从 0 开始正增长,分支 1 和分支 5 的长度变长,此时,动平台绕  $y$  轴的逆时针转动会使得分支 5 的长度进一步增加,导致分支 5 中移动副行程更容易达到上限,限制了动平台绕  $y$  轴逆时针转动的角度。当  $x=0$  时,由于对称性,分支 5 对工作空间的约束与分支 1 相同,故此时冗余驱动机构的工作空间与非冗余机构一致。由图 13 可知,相对于非冗余机构,当  $x$  小于 0 时,冗余驱动机构的工作空间在  $\alpha$  的负方向变小;而当  $x$  大于 0 时,工作空间在  $\alpha$  的正方向变小;当  $x=0$  时,工作空间没有变化,这种变化规律与机构的构型特点吻合。

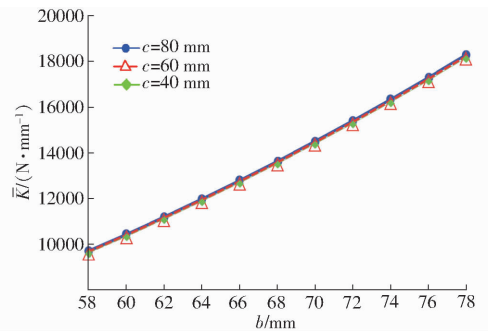
并联机构的奇异位形会将工作空间分割为多个割裂的区域。图 13 中白色虚线代表奇异位形,可以发现,在  $x=0$  附近,冗余驱动机构的非奇异工作空间比非冗余驱动机构更大。

## 5 尺度优化设计

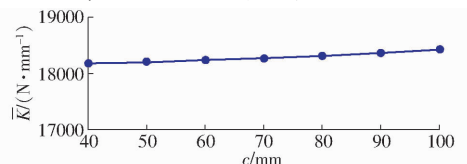
机构性能与其尺度相关,可以通过尺度优化设计提升机构性能。由于机构实际应用中,大部分操作位于工作空间的中心区域,选取的优化区域为二维工作空间:  $x=0, z=-220\text{ mm}, \alpha \in [-40^\circ, 40^\circ], \beta \in [-40^\circ, 40^\circ]$ 。以该二维工作空间内冗余驱动机构刚度指标的平均值  $\bar{K}$  为优化目标,设计参数选

定为动平台尺寸  $b$  和耦合分支位置参数  $c$ 。考虑机构实际情况,规定设计范围为  $b \in [58\text{ mm}, 78\text{ mm}], c \in [40\text{ mm}, 100\text{ mm}]$ 。

通过数值计算可得优化目标随尺度参数的变化规律。图 14 显示了当  $c=80\text{ mm}, c=60\text{ mm}, c=40\text{ mm}$  时,  $\bar{K}$  随  $b$  的变化规律。可以发现,3 条曲线基本一致,可认为  $b$  和  $c$  对机构性能的影响没有耦合关系,机构的性能主要由参数  $b$  确定。并且,机构的刚度平均值随动平台尺寸  $b$  的增大而增大。由于动平台的尺寸不宜设计得太大,因此在设计范围内选取  $b=78\text{ mm}$ 。

图14 优化目标随  $b$  的变化曲线Fig. 14 Variation trend with  $b$  of optimization target

选定  $b$  值后,绘制  $\bar{K}$  随  $c$  的变化规律,如图 15 所示。可以发现,机构的刚度平均值随  $c$  的增大而缓慢

图15 优化目标随  $c$  的变化曲线Fig. 15 Variation trend with  $c$  of optimization target

增大,但变化幅度不大。 $c$ 表示的是耦合分支的位置,其值不能太大,否则会影响分支1和分支2内移动副的行程。综合考虑,可在设计范围内选取 $c = 80$  mm。

图16为尺度优化后( $b = 78$  mm,  $c = 80$  mm)机

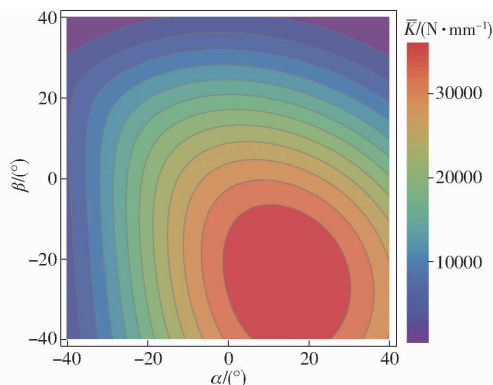


图16 优化后冗余驱动机构刚度指标分布

Fig. 16 Stiffness index distribution of redundantly actuated mechanism after optimization

构的刚度指标分布。对比图10可以发现,经过优化设计,冗余驱动机构的刚度性能得到了明显提升。

## 6 结论

(1)提出了一种具有耦合分支的新型并联机构,其动平台能输出两个转动运动和两个移动运动。该机构配合一个移动工作台可作为五轴机床的机体。

(2)基于雅可比矩阵分析了机构的奇异位形。该机构具有2种正奇异情况,会导致刚度退化,通过添加冗余驱动分支可有效提升机构的刚度性能。

(3)冗余驱动机构的性能与尺度相关,通过尺度优化设计可进一步提升机构工作空间内的刚度性能。

## 参 考 文 献

- [1] 田春旭. 广义并联机构的构型设计方法与运动特性的研究[D]. 北京:北京交通大学,2019.  
TIAN Chunxu. Structural synthesis and performance study of generalized parallel mechanisms[D]. Beijing: Beijing Jiaotong University,2019. (in Chinese)
- [2] TIAN C, FANG Y, GE Q J. Structural synthesis of a class of two-loop generalized parallel mechanisms[J]. Mechanism and Machine Theory, 2018, 128: 429 – 443.
- [3] TIAN C, FANG Y, GE Q J. Design and analysis of a partially decoupled generalized parallel mechanism for 3T1R motion[J]. Mechanism and Machine Theory, 2019, 140: 211 – 232.
- [4] TIAN C, FANG Y, GE Q J. Structural synthesis of parallel manipulators with coupling sub-chains[J]. Mechanism and Machine Theory, 2017, 118: 84 – 99.
- [5] DING H, CAO W, CHEN Z, et al. Structural synthesis of two-layer and two-loop spatial mechanisms with coupling chains[J]. Mechanism and Machine Theory, 2015, 92: 289 – 313.
- [6] CAO W, DING H, CHEN Z, et al. Mobility analysis and structural synthesis of a class of spatial mechanisms with coupling chains[J]. Robotica, 2016, 34(11): 2467.
- [7] 刘婧芳, 张双. 一类对称三自由度移动多环耦合机构的构型综合[J]. 北京工业大学学报, 2017, 43(10): 1457 – 1463.  
LIU Jingfang, ZHANG Shuang. Configuration synthesis of a class of symmetric 3-DOF moving multiloop coupling mechanisms [J]. Journal of Beijing University of Technology, 2017, 43(10): 1457 – 1463. (in Chinese)
- [8] SHEN H, YANG T, MA L. Synthesis and structure analysis of kinematic structures of 6-dof parallel robotic mechanisms[J]. Mechanism and Machine Theory, 2005, 40(10): 1164 – 1180.
- [9] 叶伟, 李秦川, 张克涛. 一种运动部分解耦的2R2T并联机构运动学与性能分析[J/OL]. 农业机械学报, 2019, 50(1): 374 – 382.  
YE Wei, LI Qingchuan, ZHANG Ketao. Kinematics and performance analysis of a 2R2T parallel mechanism with moving parts decoupled[J/OL]. Transactions of the Chinese Society for Agricultural Machinery, 2019, 50(1): 374 – 382. [http://www.jcsam.org/jcsam/ch/reader/view\\_abstract.aspx?flag=1&file\\_no=20190143&journal\\_id=jcsam](http://www.jcsam.org/jcsam/ch/reader/view_abstract.aspx?flag=1&file_no=20190143&journal_id=jcsam). DOI:10.6041/j.issn.1000-1298.2019.01.043. (in Chinese)
- [10] 张伟中, 徐志鹏, 任达千, 等. 四自由度部分解耦并联机构运动学和性能分析[J]. 机床与液压, 2020, 48(11): 21 – 26.  
ZHANG Weizhong, XU Zhipeng, REN Daqian, et al. Kinematics and performance analysis of a four-DOF partially decoupled parallel mechanism[J]. Machine Tools and Hydraulics, 2020, 48(11): 21 – 26. (in Chinese)
- [11] 刘剑敏, 马履中, 许子红, 等. 振动筛两平移两转动并联机构的运动学分析[J]. 农业机械学报, 2008, 39(2): 59 – 62.  
LIU Jianmin, MA Lüzhong, XU Zihong, et al. Kinematical analysis of vibrating screen on a kind of 2T – 2R parallel mechanism[J]. Transactions of the Chinese Society for Agricultural Machinery, 2008, 39(2): 59 – 62. (in Chinese)
- [12] KUMAR N, PICCIN O, BAYLE B. A task-based type synthesis of novel 2T2R parallel mechanisms[J]. Mechanism and Machine Theory, 2014, 77: 59 – 72.
- [13] YE W, HE L, LI Q. A new family of symmetrical 2T2R parallel mechanisms without parasitic motion[J]. Journal of Mechanisms and Robotics, 2018, 10(1): 011006.
- [14] WANG C, FANG Y, FANG H. Novel 2R3T and 2R2T parallel mechanisms with high rotational capability[J]. Robotica, 2017, 35(2): 401 – 418.



- [15] 张彦斌, 吴鑫. 完全解耦二移动二转动并联机构结构综合[J/OL]. 农业机械学报, 2013, 44(8): 250-256.  
ZHANG Yanbin, WU Xin. Structural synthesis of fully-decoupled two-translational and two-rotational parallel mechanisms[J/OL]. Transactions of the Chinese Society for Agricultural Machinery, 2013, 44(8): 250-256. [http://www.j-csam.org/jcsam/ch/reader/view\\_abstract.aspx?flag=1&file\\_no=20130843&journal\\_id=jcsam](http://www.j-csam.org/jcsam/ch/reader/view_abstract.aspx?flag=1&file_no=20130843&journal_id=jcsam). DOI: 10.6041/j.issn.1000-1298.2013.08.043. (in Chinese)
- [16] GAN D, DAI J S, DIAS J, et al. Singularity-free workspace aimed optimal design of a 2T2R parallel mechanism for automated fiber placement[J]. Journal of Mechanisms and Robotics, 2015, 7(4): 041022.
- [17] 范彩霞, 刘宏昭, 张彦斌. 基于构型演变和李群理论的2T2R型四自由度并联机构型综合[J]. 中国机械工程, 2010, 21(9): 1101-1105.  
FAN Caixia, LIU Hongzhao, ZHANG Yanbin. Type synthesis of 2T2R 4-DOF parallel mechanism based on configuration evolution and Lie Group theory[J]. China Mechanical Engineering, 2010, 21(9): 1101-1105. (in Chinese)
- [18] LI Q, HERVÉ J M. 1T2R parallel mechanisms without parasitic motion[J]. IEEE Transactions on Robotics, 2010, 26(3): 401-410.
- [19] GOSSELIN C, ANGELES J. Singularity analysis of closed-loop kinematic chains[J]. IEEE Transactions on Robotics and Automation, 1990, 6(3): 281-290.
- [20] TSAI L W. Robot analysis; the mechanics of serial and parallel manipulators[M]. John Wiley & Sons, 1999.
- [21] LI Y, XU Q. Stiffness analysis for a 3-PUU parallel kinematic machine[J]. Mechanism and Machine Theory, 2008, 43(2): 186-200.
- [22] WANG C, FANG Y, GUO S, et al. Design and kinematical performance analysis of a 3-RUS/RRR redundantly actuated parallel mechanism for ankle rehabilitation[J]. Journal of Mechanisms and Robotics, 2013, 5(4): 041003.
- [23] ARSENAULT M, BOUDREAU R. The synthesis of three-degree-of-freedom planar parallel mechanisms with revolute joints (3-RRR) for an optimal singularity-free workspace[J]. Journal of Robotic Systems, 2004, 21(5): 259-274.
- [24] WU J, WANG J, WANG L, et al. Performance comparison of three planar 3-DOF parallel manipulators with 4-RRR, 3-RRR and 2-RRR structures[J]. Mechatronics, 2010, 20(4): 510-517.
- [25] SAGLIA J A, DAI J S, CALDWELL D G. Geometry and kinematic analysis of a redundantly actuated parallel mechanism that eliminates singularities and improves dexterity[J]. Journal of Mechanical Design, 2008, 130(12): 124501.
- [26] WANG C, FANG Y, GUO S, et al. Design and kinematic analysis of redundantly actuated parallel mechanisms for ankle rehabilitation[J]. Robotica, 2015, 33(2): 366.

~~~~~

(上接第 401 页)

- [21] 吴海彬, 彭爱泉, 何素梅. 基于危险指数最小化的机器人安全运动规划[J]. 机械工程学报, 2015, 41(9): 18-27.  
WU Haibin, PENG Aiquan, HE Sumei. Robot safe motion planning based on minimization of hazard index[J]. Journal of Mechanical Engineering, 2015, 41(9): 18-27. (in Chinese)
- [22] SOMEYA T, KATO Y, SEKITANI T, et al. Conformable, flexible, large-area networks of pressure and thermal sensors with organic transistor active matrixes[J]. Proceedings of the National Academy of Sciences of the United States of America, 2005, 102(35): 12321-12325.
- [23] HUANG Y, WEI L U, ZHAO X, et al. Design and experiment of flexible multi-functional tactile sensors for robot skin[J]. Robot, 2011, 33(3): 347-353.
- [24] WANG L, DING T, WANG P. Research on stress and electrical resistance of skin-sensing silicone rubber/carbon black nanocomposite during decompressive stress relaxation[J]. Smart Materials & Structures, 2009, 18(6): 065002.
- [25] HUANG Y, MING X, XIANG B, et al. Two types of flexible tactile sensor arrays of robot for three-dimension force based on piezoresistive effects[C]//IEEE International Conference on Robotics & Biomimetics. IEEE, 2009.
- [26] YU Q L, ZHENG C C, XU H, et al. Collision sensing using force/torque sensor[J]. Journal of Sensors, 2016: 6291216.
- [27] HAN Z, ZHANG Y R, SHANG C X, et al. Analysis of contact localization of dexterous robot hand using force/torque measurement[C]//Control, Automation, Robotics and Vision Conference, 2005: 1303-1308.
- [28] 韩壮志, 王田苗, 张玉茹, 等. 基于指端6维力传感器的接触点测量算法研究[J]. 北京航空航天大学学报, 2004, 30(5): 400-404.  
HAN Zhuangzhi, WANG Tianmiao, ZHANG Yuru, et al. Research on contact point measurement algorithm based on fingertip 6-dimensional force sensor[J]. Journal of Beijing University of Aeronautics and Astronautics, 2004, 30(5): 400-404. (in Chinese)
- [29] 张昱东. 基于六维力传感器的机器人力控制方法研究[D]. 武汉: 华中科技大学, 2019.  
ZHANG Yudong. Research on robot force control method based on six-dimensional force sensor[D]. Wuhan: Huazhong University of Science and Technology, 2019. (in Chinese)