

doi:10.6041/j.issn.1000-1298.2020.12.010

2ZY-6型油菜毯状苗移栽机设计与试验

吴俊 俞文轶 张敏 吴崇友 蒋兰 汤庆

(农业农村部南京农业机械化研究所, 南京 210014)

摘要: 现有移栽机均以土壤流动为移栽的前提条件, 不适应稻茬田黏重土壤, 且作业效率较低。针对油菜机械化移栽的难题, 采用油菜毯状苗的育苗方式, 借鉴水稻插秧机的切块取苗原理, 设计了2ZY-6型油菜毯状苗移栽机, 该机可一次性完成切缝、移栽和覆土镇压等作业。切缝装置采用动力波纹圆盘, 破茬能力强、沟型稳定, 有利于后续秧苗对缝栽插; 设计了机械液压式旱地仿形机构, 可在不平土壤条件下实现栽深控制; 设计了V型覆土镇压装置, 通过具有夹角调节功能的V型对称布置的镇压轮锐角轮缘切土、侧向推土, 挤压栽植缝壅土立苗; 根据油菜移栽农艺要求, 对栽植系统的关键部件和参数进行了优化设计, 满足毯状苗油菜大面积、低回数切块取苗的要求。对整机进行了稻茬田和旱田两种土壤条件下的性能试验, 结果表明, 稻茬田土壤含水率为24.7%~30%时移栽效果较好, 栽植合格率最大可达85.66%; 旱田土壤含水率为17.6%~26.8%时移栽质量最优, 栽植合格率最大可达87.01%; 在稻茬田移栽时, 机具前进速度应控制在1.15 m/s以内, 在旱田移栽时, 机具作业速度为0.8~1.2 m/s时均能满足油菜移栽要求。

关键词: 油菜; 移栽机; 毯状苗; 性能试验

中图分类号: S223.9

文献标识码: A

文章编号: 1000-1298(2020)12-0095-08

OSID:



Design and Test of 2ZY-6 Rapeseed Carpet Seedling Transplanter

WU Jun YU Wenyi ZHANG Min WU Chongyou JIANG Lan TANG Qing

(Nanjing Institute of Agriculture Mechanization, Ministry of Agriculture and Rural Affairs, Nanjing 210014, China)

Abstract: Rapeseed is the most important oil crops in China. Rapeseed seedling transplantation is a chief cultivation pattern in the crop rotation area of rice and rapeseed. The existing transplanter took the soil mobility as a prerequisite for transplanting, which was not suitable for the sticky soil of rice stubble field. In addition, the working efficiency of transplanter was low. In order to improve the present situation of rapeseed mechanized transplanting, a 2ZY-6 type rapeseed carpet seedling transplanter which could finish ditching, transplanting and compacting all at once was designed with the reference principle of the rice transplanter. The efficiency of the rapeseed carpet seedling transplanter could reach up to 10 times higher than that of a traditional rapeseed transplanter. The rapeseed carpet seedling transplanter got rid of the limitation of soil mobility and had strong ability to adapt the soil environment of paddy stubble field. Rapeseed carpet seedling transplanter consisted of a furrow opener, seedling feeder mechanism, planting mechanism and compacting mechanism. The furrow opener adopted the design of corrugated disc. The stubble breaking ability was strong and the furrow type was stable which was beneficial to the subsequent planting of seedlings into the gap. The mechanical hydraulic copying mechanism was designed to control the planting depth under the condition of uneven soil. The V-shaped compacting mechanism was designed, and the suppressing wheel which adopted the V type symmetrically to arrange through a longitudinal deflection angle was used to cut the soil at the sharp angle and push the soil at side direction. The soil on both sides of the seedling ditch was squeezed around the seedling through the suppressing wheel, and the seedlings were compacted and kept upright. At the same time, the key components and parameters of the planting system were optimized according to the agronomic requirements of rapeseed

收稿日期: 2020-04-01 修回日期: 2020-04-25

基金项目: 国家重点研发计划项目(2017YFD0700804)、江苏省重点研发计划项目(SBE2018310260)、国家自然科学基金项目(51575284)和现代农业产业技术体系建设专项资金项目(CARS-13)

作者简介: 吴俊(1988—),男,助理研究员,主要从事谷物收获机械与蔬菜移栽机械研究,E-mail: 362268885@qq.com

通信作者: 汤庆(1985—),男,助理研究员,主要从事谷物收获机械与蔬菜移栽机械研究,E-mail: 285881240@qq.com

transplanting, and the requirements of large area and the low number of cutting block and picking seedling of rapeseed carpet seedling were realized. The performance test of the rapeseed carpet seedling transplanter was carried out under the paddy soil and dry stubble soil. The test results showed that the transplanting effect was outstanding when the moisture content of paddy soil was 25% ~ 30%, and the average transplanting qualified rate was up to 85.66%. The best transplanting quality was obtained in dry stubble field when the moisture content of dry stubble soil was 17.6% ~ 26.8%, and the highest transplanting qualified rate was 87.01%. The transplanting speed of paddy soil should be kept within 1.15 m/s, and the transplanting speed of dry stubble soil should be kept within 0.8 ~ 1.2 m/s, which can directly satisfy the requirements of rapeseed transplanting agronomy. This study provided a reference for users to use rapeseed carpet seedling transplanter and select suitable transplanting conditions.

Key words: rapeseed; transplanter; carpet seedling; performance test

0 引言

目前,我国油菜移栽主要采用人工大苗移栽的方式,其用工多、成本高,制约了油菜生产的发展。现有的半自动移栽机和穴盘苗全自动移栽机主要存在两方面问题:开沟或打穴移栽依靠开沟或打穴后细碎松软土壤的自然回流稳苗、覆土镇压固苗,不适合水稻茬田黏重土壤条件下油菜的移栽;移栽作业速度低,不适应油菜大面积、高密度移栽^[1-5]。链夹式和导苗管式半自动移栽机的人工分拣、投苗的极限速度为45次/min和60株/min,作业效率较低。代表世界先进水平的法拉利公司 Futura 全自动穴盘苗移栽机最高移栽速率为133次/(min·行),但其价格昂贵,对苗床整备要求严格。现有的半自动或全自动移栽机在土壤适应性、作业效率和经济性方面均不适应水稻茬油菜的移栽。

因此,迫切需要探索新的育苗移栽方式、研制高效的移栽机械,以解决在水稻茬黏重土壤上油菜低成本高效移栽这一制约长江流域冬油菜发展的瓶颈问题。本文在水稻插秧机底盘的基础上,增设动力切缝、成型轮和覆土镇压等装置,通过培育高品质的油菜毯状苗,实现油菜在水稻茬和旱田地多种土壤上的切缝移栽。

1 整机结构与主要技术指标

1.1 整机结构

2ZY-6型油菜毯状苗移栽机主要由插秧机底盘、动力切缝圆盘、成型滚轮、栽植装置、旱地仿形装置和覆土镇压机构等部件组成,其具体结构如图1所示。

其中,动力切缝圆盘、成型滚轮、旱地仿形装置及覆土镇压机构均通过栽植装置的栽植横梁固定连接,栽植横梁长度为1900mm。为错开布置空间和防止各部件的干扰,动力切缝圆盘和成型滚轮通过长螺栓夹板固定连接,固定座横向距离为1400mm,

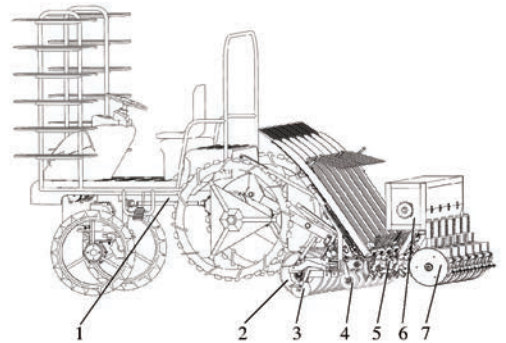


图1 2ZY-6型油菜毯状苗移栽机结构图

Fig.1 Structure of 2ZY-6 rapeseed carpet seedling transplanter

1. 插秧机底盘 2. 动力切缝圆盘 3. 成型滚轮 4. 旱地仿形装置 5. 栽植装置 6. 配重箱 7. 覆土镇压机构

覆土镇压轮采用U型螺栓固定连接,固定座横向距离为900mm,旱地仿形装置采用固定螺栓与栽植横梁固定,相对距离为1700mm,具体连接和布置方式如图2所示。

1.2 油菜秧苗规格

为了适应移栽机切块取苗的作业要求,育成的油菜毯状苗应具有高密度、健壮、成毯性能好等特征,在长580mm、宽280mm的标准秧盘育苗时,秧苗密度大于等于600株/盘,苗高80~120mm,叶龄5~8叶,秧苗空穴率小于等于10%。移栽时绿叶数3~5叶,盘根好,双手托起时不应断裂。

1.3 主要技术指标

苗-机-田三者互适才能达到理想的移栽效果。针对油菜毯状苗生物特性和移栽要求,应通过旋耕灭茬埋秸、驱动刀盘开沟作畦的机械化耕整地方案为油菜毯状苗移栽机创造合适的栽前环境和土壤条件。具体技术指标:垄宽1.9~2.0m,沥水沟宽0.15~0.2m,秧苗行距为0.3m,株距根据种植密度需求调节。

2 关键部件设计与参数分析

2.1 栽植装置设计

本文针对油菜毯状苗形态、密度和秧苗素质不

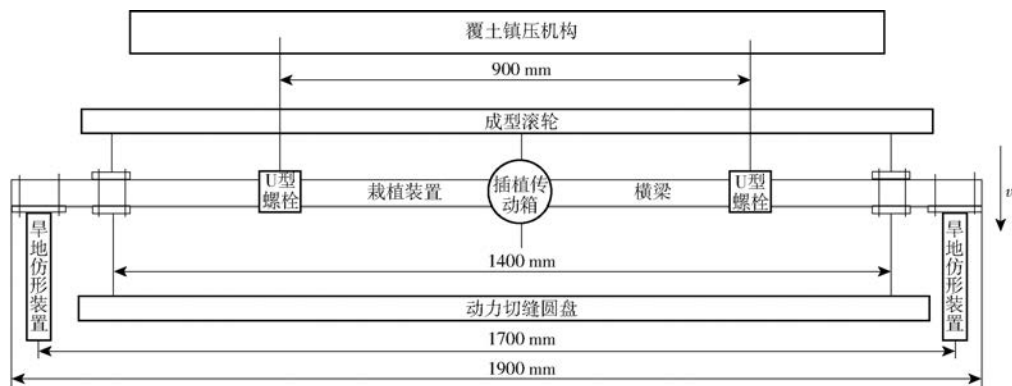


图 2 工作部件安装方式和安装位置示意图

Fig. 2 Installation method and location of working parts

同于水稻毯状苗的情况,对插秧机取苗环节工作参数进行适应性修改,以适合油菜毯状苗切块栽插^[6-9]。为了提高栽植效率,在保证取苗空穴率和苗块素质的情况下,取苗回数越高越好。但是油菜叶片面积大,生长空间受限,通过多年多次育苗试验发现 280 mm × 580 mm 标准苗盘育苗时,油菜的密度最大只能达到 600 株/盘,远低于水稻育苗密度,因此只能通过增大纵向送秧量、减少取苗回数来保证取苗空穴率低于标准值(10%)^[10-13]。同时进行了取苗回数 and 取苗空穴率的单因素试验,当取苗回数为 10、12、14、16、18 时,取苗空穴率依次为 6.8%、8.4%、12.2%、15.7%、18.3%。

根据试验结果分析可知,取苗回数取值为 12 时,移箱横向移动 280/12 = 23.3 mm,考虑移箱横向移动间隙和弹性变形等因素,秧门宽度应大于移箱横向移动距离,取值为 26 mm,秧针宽度为 20 mm。

2.1.1 螺旋轴外径

移箱螺旋轴上有正反旋 2 道螺旋槽交叉存在,螺旋槽根据不同需要具有一定深度、宽度和螺旋升角,当圆柱外径增大时,螺旋槽的升角减小,沿螺旋槽作用的压力角减小,所以移箱的推力就会变小,功耗降低。为了避免移箱时机构的自锁或者受力过大,通常取许用压力角 $\alpha_t \leq 38^\circ$ 。同时考虑螺旋轴刚性和重量因素,结合市场上大多数插秧机螺旋轴直径的设计值,取移栽机螺旋轴直径 $\phi = 22$ mm。

2.1.2 螺旋槽螺距

螺旋槽螺距决定移箱的速度,而横向移箱速度必须和秧爪取秧的回数相对应。秧爪每取秧一次,移箱的距离为一个移距。在前文中已经确定移栽机的移距为 23.3 mm,取秧回数为 12^[14-15]。

由 $S = bZ_i/Z_1$ 计算出螺旋槽螺距 $S = 20.5$ mm。式中 b 为移距, mm; Z_1 为主动传动齿轮齿数; Z_i 为从动传动齿轮齿数。

2.1.3 移箱总行程

采用分置式秧箱,行距为 30 mm,隔条宽度为 16 mm,实际秧箱底板宽度为 281 mm,规格化苗块宽度为 280 mm。

由 $L = bn + 2c$ 计算出移箱总行程 $L = 255$ mm。式中 n 为取秧回数; c 为交叉距离(为保证取苗顺畅,交叉距离应小于 $S/2$,本文取 $c = 7.5$ mm)。

螺旋轴的具体设计参数如图 3 所示。

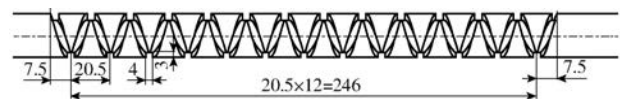


图 3 螺旋轴设计参数示意图

Fig. 3 Design parameters of screw shaft

2.2 动力切缝圆盘设计

2.2.1 切缝圆盘结构

在有作物残茬和秸秆覆盖的稻茬田上进行油菜毯状苗移栽时,由于秸秆根须茂盛,结块大,不易破除,传统开沟器入土困难,很难开出理想栽植缝。因此采用动力驱动波纹圆盘的切缝方案,由于波纹盘幅面具有一定宽度,能满足后续栽植臂对缝插栽的要求,同时高速转动的刃口直接切断秸秆根茬,有效防止秸秆缠绕,并且土壤扰动小,工作过程可靠,能形成疏松并适合移栽的带状苗床。为保证油菜切块推出后保持直立状态,要求开沟宽度略大于秧针宽度,开沟部件应能在未耕地上开出 20 ~ 25 mm 的窄沟,因此设计的波纹圆盘幅宽 t 为 23 mm。一般直播机用波纹圆盘直径 D 为 400 ~ 500 mm, D 越大,刀轴离地越高,有利于机具通过,不易堵塞,过大会导致刀轴缠草、壅土。油菜毯状苗移栽要求秧苗栽植深度为 30 ~ 50 mm,比一般油菜直播深度小,综合插秧机空间位置考虑确定波纹圆盘回转半径 $D = 330$ mm^[16-18]。开沟器安装位置如图 4 所示,具体结构如图 5 所示。

2.2.2 液压系统

切缝圆盘的动力由插秧机发动机通过带传动获

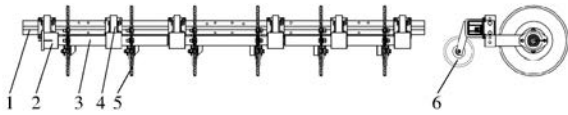


图4 开沟器安装示意图

Fig. 4 Construction drawing of furrow opener

1. 栽植横梁 2. 马达安装座 3. 万向节 4. 固定座 5. 波纹圆盘 6. 成型滚轮

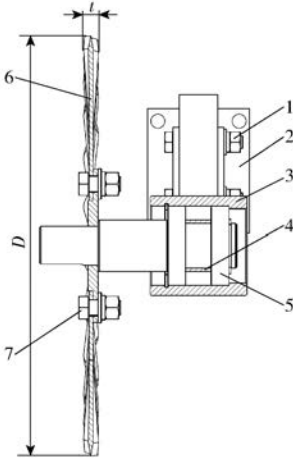


图5 开沟单元结构示意图

Fig. 5 Construction drawing of furrow opener

1. 标准件 2. 固定座 3. 马达安装座 4. 轴套 5. 轴承 6. 波纹圆盘 7. 螺栓

取,输出带轮安装在原插秧机风扇带轮上,形成一套分离式双联带轮,通过传动带传输动力至液压泵驱动液压马达工作。液压泵通过泵安装座紧缩在原插秧机机架上。液压回路如图6所示,液压系统包括油箱,吸油过滤器,定量液压泵,由电磁换向阀、溢流阀、节流阀组成的叠加阀组,以及液压马达和回油过滤器。发动机通过带传动驱动液压泵,而液压马达直接驱动开沟圆盘轴。

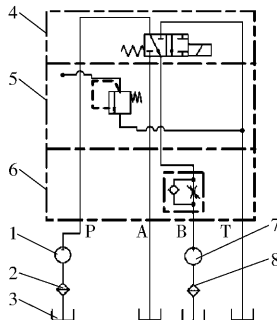


图6 液压系统回路图

Fig. 6 Diagram of hydraulic system circuit

1. 定量泵 2. 吸油过滤器 3. 液压油箱 4. 节流阀 5. 溢流阀 6. 电磁换向阀 7. 液压马达 8. 回油过滤器

2.3 旱地仿形装置设计

采用机械液压式结构作为移栽机的仿形装置设计,即在移栽机工作过程中根据触地感应轮的状态变化作为传感源,从而引导控制阀进而控制液压缸

的动作执行,实现栽植深度的控制。图7是地面信号获取装置结构图,其中由触地感应轮、叉臂、支撑架、拉杆、调节手柄和铰接点B、D、E组成初始高度调节机构,根据移栽田块土壤干湿度和颗粒状态扳动调节手柄,以改变触地感应轮的初始高度。由触地感应轮、叉臂、支撑架、张紧弹簧和铰接点A、B、C组成工作状态地面浮动信号获取机构,其中铰接点C通过拉线与传感元件(机械阀)相连,铰接点A与叉臂联动,当触地感应轮接触地面并感受到地面高度变化时,拉紧或松开拉线,机械阀阀口随之变化,从而实时控制栽植系统的升降^[19-21]。

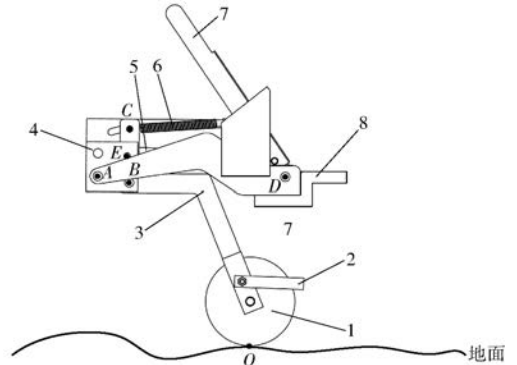


图7 地面信号获取装置结构图

Fig. 7 Structure of ground signal acquisition device

1. 触地感应轮 2. 刮土器 3. 叉臂 4. 支撑架 5. 拉杆 6. 张紧弹簧 7. 调节手柄 8. 安装座

2.4 覆土镇压机构设计

在完成开沟、切块、取苗、栽插等工序后,需要将开出窄沟两边翻出的土壤覆盖到小苗的根部,压紧土壤,提高成活率。传统的覆土镇压轮采用覆土器和镇压轮组合使用,这种结构较为复杂,制造成本较高。本文设计的覆土镇压轮由支架、压缩弹簧和带倾角的轮盘组成,工作时由插秧机自重提供正压力,轮盘切面和内侧面形成切应力,起到镇压覆土功能。

覆土镇压部件由6个镇压轮独立单元组成,间距300mm,与开沟间距对应。镇压轮独立单元通过夹紧螺栓固定在固定架上,通过改变立柱上安装孔位置调节镇压轮位置。每个独立单元由支架、弹簧销、预紧弹簧、轮盘、角度调节器和刮土装置组成。镇压部件结构示意图如图8所示。

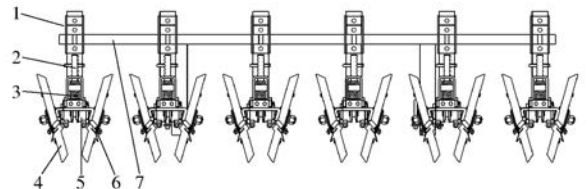


图8 镇压部件结构示意图

Fig. 8 Construction drawing of compacting part

1. 支架 2. 弹簧销 3. 预紧弹簧 4. 轮盘 5. 角度调节器 6. 刮土装置 7. 安装架

覆土镇压轮主要参数包括轮盘直径、轮盘宽度、轮盘夹角、单轮倾角以及开距(镇压轮两轮盘最小距离)。镇压轮直径要满足其正常转动的条件以及机具的通过性能,同时保证镇压轮在作业过程中不产生滑移现象^[22-25],结合意大利法拉利公司生产的钵体苗移栽机镇压轮尺寸参数,最终确定轮盘直径为 350 mm。镇压轮宽度应视开沟宽度而定,若小于开沟宽度容易造成带苗下沉,形成沟状。若大于一定的宽度,在同样镇压力情况下,压强减小,难以达到理想效果,在此基础上结合实践经验确定轮盘宽度为 50 mm。理论分析得知镇压轮轮盘夹角越大,滑移作用越强,对土壤压紧力就越大;但夹角过大时,镇压轮与土壤接触面变小,在正压力不变的情况下,摩擦力降低,镇压轮的转动会受到明显影响。在稻板茬土壤环境下,土壤板结、流动性差,单靠镇压轮夹角很难实现沟两侧土壤向内挤压,本文通过增加镇压轮倾角形成侧向力挤压土壤以使土壤坍塌,达到覆土目的。为避免秧苗损伤,镇压轮开距应稍大于秧苗叶片幅面直径,通过对秧苗叶片幅面直径统计后确定中心距水平。

3 田间试验

3.1 试验地点和试验仪器

2018 年 10 月分别在安徽省无为市和江苏省南京市对前茬水稻和玉米进行了移栽机作业质量检测试验。试验仪器包括土壤含水率测试仪、土壤坚实度测试仪、卷尺、钢尺、角度尺和秒表等。根据移栽机工作参数和移栽土壤条件选择合适株距进行移栽,本试验中稻茬田移栽株距为 12 cm,旱田移栽株距为 16 cm,图 9 是移栽机分别在稻茬田和旱田环境下进行作业试验。

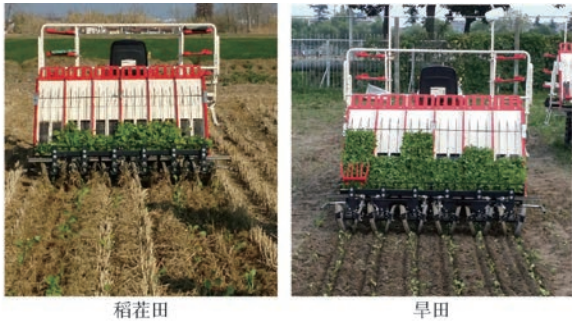


图 9 田间试验图

Fig. 9 Picture of field testing

3.2 试验方法

由于油菜毯状苗移栽机属于一种全新的旱地移栽技术和方法,相应的试验标准尚未制定。因此参照 JB/T 10291《旱地栽植机械》、NY/T 1924—2010《油菜移栽机质量评价技术规范》和企业标准

Q/320292ABGF16—2018 规定的方法进行。试验分别在水稻茬田和旱田两种土壤条件下分期进行,分析在不同土壤条件下的含水率和机具作业速度对露苗率、漏栽率、埋苗率、伤苗率和栽植合格率的影响。相应的指标检测方法如下:

(1) 露苗率

秧苗栽植穴内,秧苗基质块完全裸露在土壤外,视为露苗。在一个栽植行测定区间内通过移栽总穴数 N 中的露苗穴数 N_{LM} 占比来确定,露苗率计算公式为

$$C = \frac{N_{LM}}{N} \times 100\% \quad (1)$$

其中 $N = \text{int} \left(\frac{L}{X_r} \right) + 1 \quad (2)$

式中 X_r ——理论穴距, cm

L ——一个栽植行测定段的长度, cm

(2) 漏栽率

在试验中,根据相邻两穴的穴距(X_i)和理论穴距(X_r)之间的关系确定漏栽穴数,当:在 $0.5X_r < X_i \leq 1.5X_r$ 时,为合格穴距;在 $1.5X_r < X_i \leq 2.5X_r$ 时,漏栽 1 穴;在 $2.5X_r < X_i \leq 3.5X_r$ 时,漏栽 2 穴;在 $3.5X_r < X_i \leq 4.5X_r$ 时,漏栽 3 穴。以此类推。

漏栽率计算式为

$$Q = \frac{N_{LZ}}{N} \times 100\% - K \quad (3)$$

式中 N_{LZ} ——漏栽穴数,穴

K ——秧苗空穴率, %

(3) 埋苗率

在一个栽植行测定区间内埋苗穴数占总穴数比率即为埋苗率,计算公式为

$$M = \frac{N_{MM}}{N} \times 100\% \quad (4)$$

式中 N_{MM} ——埋苗穴数,穴

(4) 伤苗率

在一个栽植行测定区间内伤苗穴数占总穴数比率即为伤苗率,计算公式为

$$S = \frac{N_{SM}}{N} \times 100\% \quad (5)$$

式中 N_{SM} ——伤苗穴数,穴

(5) 栽植合格率

在一个栽植行测定区间内,秧苗栽植穴内有一株以上符合要求即为栽植合格。总穴数中栽植合格穴数所占比率即为栽植合格率,计算公式为

$$H = \frac{N_{HC}}{N} \times 100\% \quad (6)$$

其中 $N_{HC} = N - (N_{LM} + N_{LZ} + N_{MM} + N_{SM})$

3.3 试验结果与分析

试验前,测定未耕地土壤含水率和50 mm深度土壤坚实度,结果如表1所示。

表1 试验土壤状态测定结果

Tab.1 Determination of soil state

水稻茬田土壤			玉米茬田土壤		
日期	含水率/%	坚实度/N	日期	含水率/%	坚实度/N
2019-10-07	34.2	172	2019-10-15	26.8	146
2019-10-10	30.4	189	2019-10-18	23.7	154
2019-10-12	26.5	202	2019-10-21	19.3	161
2019-10-14	24.7	223	2019-10-24	17.6	164

在不同含水率条件下,分别以机具作业速度0.8、1.0、1.2 m/s测定露苗率、漏栽率、埋苗率、伤苗率等栽植质量数据,最后计算栽植合格率,具体试验结果如表2、3所示。

表2 水稻茬田土壤条件下移栽作业质量

Tab.2 Performance of transplanting under paddy soil %

土壤含水率/%	作业速度/(m·s ⁻¹)	性能参数				栽植合格率
		露苗率	漏栽率	埋苗率	伤苗率	
34.2	0.8	5.17	4.62	5.72	3.96	80.53
	1.0	5.83	3.96	6.49	3.41	80.31
	1.2	7.48	5.28	7.04	3.74	76.46
30.4	0.8	3.63	4.07	5.06	4.40	82.84
	1.0	4.29	3.85	4.07	3.74	84.05
	1.2	4.18	4.84	5.83	3.96	81.19
26.5	0.8	2.97	3.19	7.37	3.19	83.28
	1.0	2.64	3.74	6.05	3.85	83.72
	1.2	3.63	5.28	5.61	3.52	81.96
24.7	0.8	2.09	2.86	5.83	4.73	84.49
	1.0	2.64	2.09	4.84	4.07	86.36
	1.2	2.31	2.64	5.39	3.52	86.14

表3 旱田土壤条件下移栽作业质量

Tab.3 Performance of transplanting under dry

土壤含水率/%	作业速度/(m·s ⁻¹)	性能参数				栽植合格率
		露苗率	漏栽率	埋苗率	伤苗率	
26.8	0.8	1.37	1.65	3.95	2.38	90.65
	1.0	1.65	1.19	3.49	2.84	90.83
	1.2	1.19	1.83	4.32	3.40	89.27
23.7	0.8	2.48	3.86	4.13	2.38	87.15
	1.0	1.65	2.57	4.50	2.66	88.62
	1.2	1.92	2.11	5.60	2.11	88.26
19.3	0.8	2.94	3.49	4.32	2.75	86.51
	1.0	3.03	2.66	2.84	2.57	88.90
	1.2	2.48	2.84	3.67	3.12	87.89
17.6	0.8	4.70	3.86	5.33	2.57	83.55
	1.0	4.32	2.75	4.87	2.29	85.77
	1.2	3.76	3.30	4.22	2.75	85.96

开展了固定因子的单因素均值分析,图10a~10d的分析结果显示,在水稻茬田环境土壤含水率24.7%~34.2%作业时,随着机具作业速度的增加,露苗率呈上升趋势,伤苗率呈下降趋势。作业速度在1.0 m/s时漏栽率和埋苗率最低,分别为3.41%和5.36%,此时平均栽植合格率最高,达到83.61%。以82%的栽植合格率作为考察水稻茬田油菜移栽农艺标准,图10e的分析结果显示,机具作业速度应限制在1.15 m/s以内。

图11a~11d的分析结果显示,在旱田环境土壤含水率在17.6%~26.8%下作业时,机具作业速度对露苗率和伤苗率的影响较小,对埋苗率的影响呈正相关。机具作业速度在1.0 m/s时,漏栽率最低,为2.97%,此时平均栽植合格率87.68%,为最优水平。以86%的栽植合格率作为考察旱田油菜移栽

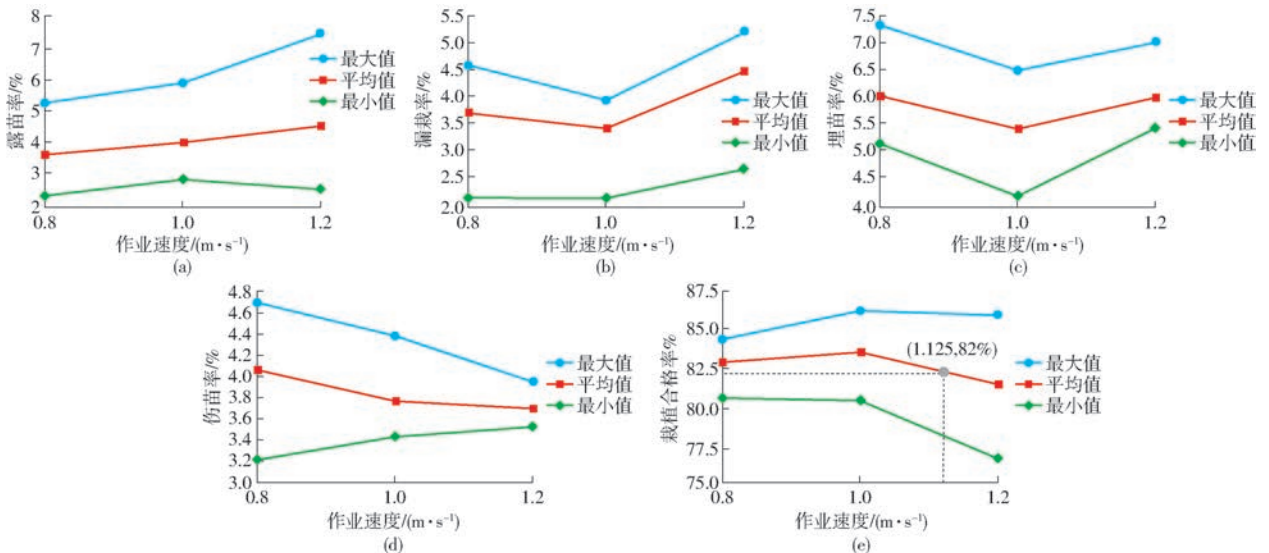


图10 水稻茬田环境下机具作业速度的栽植质量性能参数变化曲线

Fig.10 Effect of working speed on transplanting quality in paddy soil

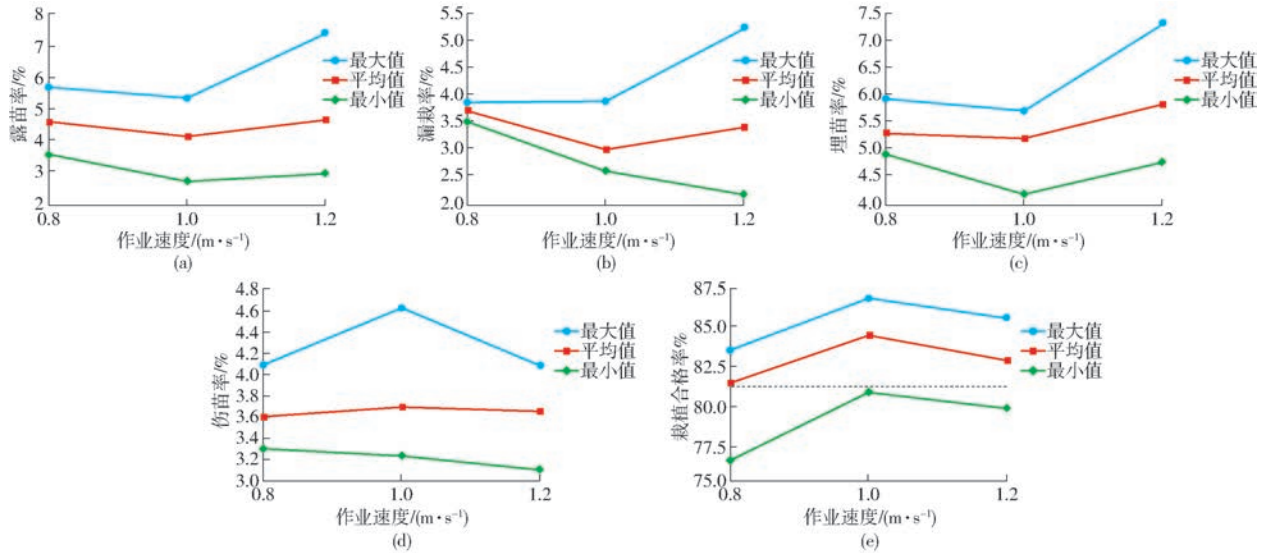


图 11 旱田环境下机具作业速度的栽植质量性能参数变化曲线

Fig. 11 Effect of working speed on transplanting quality in dry stubble soil

农艺标准,图 11e 的分析结果显示,机具作业速度在 0.8 ~ 1.2 m/s 时均能满足要求。

图 12 和图 13 分别分析了在水稻茬田和旱田两种土壤环境下,土壤含水率对栽植合格率的影响。结果显示,在水稻茬田环境下随着含水率的降低,栽植质量呈上升趋势,在含水率为 24.7% 时,平均栽植合格率达到 85.66%。当土壤含水率低于 30% 时,均能满足水稻茬田油菜移栽农艺标准。在旱田环境下油菜移栽,栽植合格率随着土壤含水率的降低,呈先升后降的趋势,在含水率为 23.7% 时,平均栽植合格率最高,达到 87.01%,当含水率降低至 17.6% 以下时,栽植合格率降至 84% 以下。

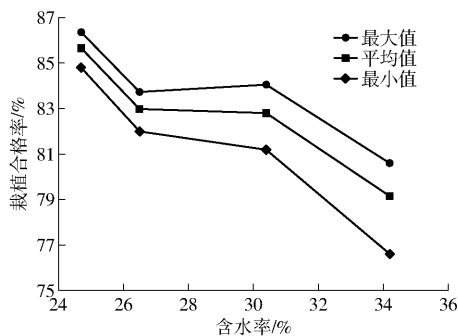


图 12 水稻茬田环境下土壤含水率变化时栽植合格率变化曲线

Fig. 12 Effect of water content change on qualified rate of transplanting in paddy soil

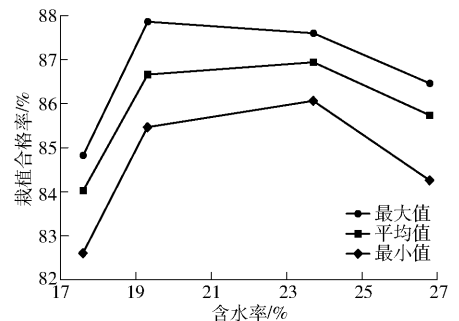


图 13 旱田环境下土壤含水率变化时栽植合格率变化曲线

Fig. 13 Effect of water content change on qualified rate of transplanting in dry stubble soil

移箱栽植系统和取苗机构进行了参数优化,基于稻茬田土壤黏重、板结、秸秆还田的田间条件,设计了动力切缝圆盘+成型滚轮的栽植缝压切装置。针对土壤流动性差、投苗后不能回土立苗的问题,设计了 V 型覆土镇压装置,通过具有夹角调节功能的 V 型对称布置的镇压轮锐角轮缘切土、侧向推土,挤压栽植缝壅土立苗。采用机械液压式结构作为移栽机的仿形装置,实现土壤不平整条件下栽深的控制。

(2)对整机进行了稻茬田和旱田两种土壤条件下的性能试验,结果表明,稻茬田土壤含水率为 24.7% ~ 30%、机具前进速度在 1.15 m/s 以内时移栽效果较好,栽植合格率最大可达 85.66%。旱田土壤含水率为 17.6% ~ 26.8% 时移栽质量较佳,栽植合格率最大可达 87.01%,机具前进速度为 0.8 ~ 1.2 m/s 时均能满足油菜移栽农艺要求。

4 结论

(1)根据油菜移栽农艺要求,对水稻插秧机的

参 考 文 献

[1] 张晨迪. 自走式移栽机行星轮转臂式栽植机构优化设计与试验[D]. 镇江:江苏大学, 2017.
ZHANG Chendi. Optimization design and test on planetary gears planting mechanism of self-propelled transplanting machine

- [D]. Zhenjiang: Jiangsu University, 2017. (in Chinese)
- [2] 于晓旭, 赵匀, 陈宝成, 等. 移栽机械发展现状与展望[J/OL]. 农业机械学报, 2014, 45(8):44-53.
YU Xiaoxu, ZHAO Yun, CHEN Baocheng, et al. Current situation and prospect of transplanter[J/OL]. Transactions of the Chinese Society for Agricultural Machinery, 2014, 45(8):44-53. http://www.j-csam.org/jcsam/ch/reader/view_abstract.aspx?flag=1&file_no=20140808&journal_id=jcsam. DOI:10.6041/j.issn.1000-1298.2014.08.008. (in Chinese)
- [3] 吴俊, 汤庆, 袁文胜, 等. 油菜毯状苗移栽机开沟镇压部件设计与参数优化[J]. 农业工程学报, 2016, 32(21):46-53.
WU Jun, TANG Qing, YUAN Wensheng, et al. Design of ditching and compacting parts of rapeseed carpet seedling transplanter and parameter optimization[J]. Transactions of the CSAE, 2016, 32(21):46-53. (in Chinese)
- [4] 蒋兰, 吴崇友, 汤庆, 等. 油菜毯状苗移栽机栽植过程动力学模型及参数优化[J]. 农业工程学报, 2018, 34(21):37-46.
JIANG Lan, WU Chongyou, TANG Qing, et al. Kinematics model and parameter optimization of planting process of rape carpet seedling transplanter[J]. Transactions of the CSAE, 2018, 34(21):37-46. (in Chinese)
- [5] 杨文珍, 赵匀, 李革, 等. 高速水稻插秧机移箱螺旋轴回转轨道优化设计[J]. 农业机械学报, 2003, 34(6):167-168.
- [6] 赵匀, 黄节泵, 张玮炜. 旋转式水稻插秧机移箱机构耐磨损设计[J]. 农业机械学报, 2011, 42(6):58-62.
ZHAO Yun, HUANG Jiepeng, ZHANG Weiwei. Design of wear-resistance seeding feeder mechanism of rotary rice transplanter[J]. Transactions of the Chinese Society for Agricultural Machinery, 2011, 42(6):58-62. (in Chinese)
- [7] 鲍伟君, 朱德泉, 朱宏, 等. 可调宽窄行高速水稻钵苗插秧机移箱机构设计与分析[J]. 中国农机化学报, 2016, 37(11):9-14, 19.
BAO Weijun, ZHU Dequan, ZHU Hong, et al. Design and analysis of moving-box mechanism for adjustable wide-narrow row high speed pot-seedling rice transplanter[J]. Journal of Chinese Agricultural Mechanization, 2016, 37(11):9-14, 19. (in Chinese)
- [8] 马洪亮, 高焕文, 李洪文, 等. 驱动圆盘刀切断玉米秸秆和根茬的土槽试验[J]. 农业机械学报, 2007, 38(5):47-50.
MA Hongliang, GAO Huanwen, LI Hongwen, et al. Experimental study on corn stalk and rootstalk cutting by driven disc[J]. Transactions of the Chinese Society for Agricultural Machinery, 2007, 38(5):47-50. (in Chinese)
- [9] 孙茸茸, 李问盈, 李洪文. 垄作玉米免耕播种机破茬装置设计与试验[J]. 农业机械学报, 2008, 39(8):48-53.
SUN Rongrong, LI Wenyong, LI Hongwen. Design and experiment on power driven rootstalk cutting mechanism of ridge-till and no-till corn planter[J]. Transactions of the Chinese Society for Agricultural Machinery, 2008, 39(8):48-53. (in Chinese)
- [10] 张俊宁, 张小超, 李颀, 等. 高速插秧机横向仿形插深自适应系统的开发[J]. 农机化研究, 2012, 34(9):69-72.
ZHANG Junning, ZHANG Xiaochao, LI Jie, et al. Development of transplant depth self-adaptive control system based on transversely profile modeling in high speed transplanter[J]. Journal of Agricultural Mechanization Research, 2012, 34(9):69-72. (in Chinese)
- [11] PRASANNA K G V, RAHEMANB H. Development of a walk-behind type hand tractor powered vegetable transplanter for paper pot seedlings[J]. Biosystems Engineering, 2011(110):189-197.
- [12] HUA Jianping, YAN Xiaoyue, MA Jun, et al. Dimensional synthesis and kinematics simulation of a high-speed plug seedling transplanting robot[J]. Computers and Electronics in Agriculture, 2014, 107:64-72.
- [13] WAN I W I, AWAL M A, ELANGO R. Development of an automated transplanter for the gantry system [J]. Asian Journal of Scientific Research, 2008, 1(4):451-457.
- [14] 中国农业机械化科学研究院. 农业机械设计手册[M]. 北京: 中国农业科学技术出版社, 2007.
- [15] 卢里耶 A B, 格罗姆勃切夫斯基 A A. 农业机械的设计和计算[M]. 袁佳平, 汪裕安, 顾永康, 译. 北京: 农业机械出版社, 1983.
- [16] 贾洪雷, 郭慧, 郭明卓, 等. 行间耕播机弹性可覆土镇压轮性能有限元仿真分析及试验[J]. 农业工程学报, 2015, 31(21):9-16.
JIA Honglei, GUO Hui, GUO Mingzhuo, et al. Finite element analysis of performance on elastic press wheel of row sowing plow machine for covering with soil and its experiment[J]. Transactions of the CSAE, 2015, 31(21):9-16. (in Chinese)
- [17] 万霖, 汪春, 车刚, 等. 蔬菜移栽机的覆土镇压器设计[J]. 黑龙江八一农垦大学学报, 2012, 24(3):16-18.
WAN Lin, WANG Chun, CHE Gang, et al. Design of the roller sealer of vegetable transplanter [J]. Journal of Heilongjiang Bayi Agricultural University, 2012, 24(3):16-18. (in Chinese)
- [18] 胡乔磊, 廖庆喜, 王洋. 油菜机械移栽载苗基质块力学与生物学特性分析[J]. 农业工程学报, 2019, 35(24):58-65.
HU Qiaolei, LIAO Qingxi, WANG Yang. Mechanical and biological characteristics analysis of mechanically transplanted rapeseed substrate block seedlings[J]. Transactions of the CSAE, 2019, 35(24):58-65. (in Chinese)
- [19] 叶秉良, 唐涛, 俞高红, 等. 添加配重的蔬菜移栽机旋转式取苗机构动力学分析[J/OL]. 农业机械学报, 2019, 50(8):117-122.
YE Bingliang, TANG Tao, YU Gaohong, et al. Dynamic analysis of rotary seedling pick-up mechanism of vegetable transplanting machine with counterweight [J/OL]. Transactions of the Chinese Society for Agricultural Machinery, 2019, 50(8):117-122. http://www.j-csam.org/jcsam/ch/reader/view_abstract.aspx?flag=1&file_no=20190813&journal_id=jcsam. DOI:10.6041/j.issn.1000-1298.2019.08.013. (in Chinese)
- [20] 胡建平, 潘杰, 张晨迪, 等. 行星轮栽植机构优化设计与试验[J/OL]. 农业机械学报, 2018, 49(11):78-86.
HU Jianping, PAN Jie, ZHANG Chendi, et al. Optimization design and experiment on planetary gears planting mechanism of self-propelled transplanting machine[J/OL]. Transactions of the Chinese Society for Agricultural Machinery, 2018, 49(11):78-86. http://www.j-csam.org/jcsam/ch/reader/view_abstract.aspx?flag=1&file_no=20181109&journal_id=jcsam. DOI:10.6041/j.issn.1000-1298.2018.11.009. (in Chinese)

- GUO Shuya. Effects of straw mulching and subsoiling on soil fertility, growth and grain yield of summer maize[D]. Luoyang: Henan University of Science and Technology, 2011. (in Chinese)
- [30] 魏燕华, 赵鑫, 翟云龙, 等. 耕作方式对华北农田土壤固碳效应的影响[J]. 农业工程学报, 2013, 29(17): 87-95. WEI Yanhua, ZHAO Xin, ZHAI Yunlong, et al. Effects of tillages on soil organic carbon sequestration in North China Plain[J]. Transactions of the CSAE, 2013, 29(17): 87-95. (in Chinese)
- [31] KAR G, KUMAR A. Effects of irrigation and straw mulch on water use and tuber yield of potato in eastern India[J]. Agricultural Water Management, 2007, 94(1-3): 109-116.
- [32] WANG X B, WU H J, DAI K, et al. Tillage and crop residue effects on rainfed wheat and maize production in northern China[J]. Field Crops Research, 2012, 132: 106-116.
- [33] 霍轶珍, 丁春莲, 银花, 等. 不同材料覆盖对马铃薯田土壤水热状况及产量的影响[J]. 干旱区资源与环境, 2019, 33(1): 90-94. HUO Yizhen, DING Chunlian, YIN Hua, et al. Effects of different mulching materials on soil moisture-heat condition and yield of potato[J]. Journal of Arid Land Resources and Environment, 2019, 33(1): 90-94. (in Chinese)
- [34] CHEN Y Z, CHAN S X, TIAN H H, et al. Straw strips mulch on furrows improves water use efficiency and yield of potato in a rainfed semiarid area[J]. Agricultural Water Management, 2019, 211(1): 142-151.
- [35] PERVAIZ M A, IQBAL M, SHAHZAD K, et al. Effect of mulch on soil physical properties and N, P, K concentration in maize (*Zea mays* L.) shoots under two tillage systems[J]. International Journal of Agricultural and Biological Engineering, 2009, 11(2): 119-124.
- [36] GUPTA N, YADAV S, HUMPHREYS E, et al. Effects of tillage and mulch on the growth, yield and irrigation water productivity of a dry seeded rice-wheat cropping system in north-west India[J]. Field Crops Research. 2016, 196: 219-236.
- [37] 黄明, 吴金芝, 李友军, 等. 不同耕作方式对旱作区冬小麦生产和产量的影响[J]. 农业工程学报, 2009, 25(1): 50-54. HUANG Ming, WU Jinzhi, LI Youjun, et al. Effects of different tillage management on production and yield of winter wheat in dryland[J]. Transactions of the CSAE, 2009, 25(1): 50-54. (in Chinese)
- [38] 郭书亚, 张新, 张前进, 等. 秸秆覆盖深松对夏玉米花后穗位叶衰老和产量的影响[J]. 玉米科学, 2012, 20(1): 104-107. GUO Shuya, ZHANG Xin, ZHANG Qianjin. Effects of straw mulching and subsoiling on ear leaf senescence after anthesis and yield of summer maize[J]. Journal of Maize Sciences, 2012, 20(1): 104-107. (in Chinese)
- [39] 李念念, 孙敏, 高志强, 等. 极端年型旱地麦田深松和覆盖播种水分消耗与植株氮素吸收、利用关系的研究[J]. 中国农业科学, 2018, 51(18): 3455-3469. LI Niannian, SUN Min, GAO Zhiqiang. A study on the relationship between water consumption and nitrogen absorption, utilization under sub-soiling during the fallow period plus mulched-sowing in humid and dry years of dryland wheat[J]. Scientia Agricultura Sinica, 2018, 51(18): 3455-3469. (in Chinese)
- [40] LITHOURGIDIS A S, DHIMA K V, DAMALAS C A, et al. Tillage effects on wheat emergence and yield at varying seeding rates, and on labor and fuel consumption[J]. Crop Science, 2006, 46(3): 1187-1192.
- [41] 王育红, 姚宇卿, 蔡典雄, 等. 豫西旱坡地长期定位保护性耕作研究——Ⅲ. 综合效益分析[J]. 干旱地区农业研究, 2010, 28(5): 52-58. WANG Yuhong, YAO Yuqing, CAI Dianxiong, et al. Study on site-specific long-term conservation tillage on dry sloping farmland in Western He'nan—Ⅲ. Analysis of conservation tillage on comprehensive benefits[J]. Agricultural Research in the Arid Areas, 2010, 28(5): 52-58. (in Chinese)

~~~~~

(上接第 102 页)

- [21] 王永维, 何焯亮, 王俊, 等. 旱地蔬菜钵苗自动移栽机栽植性能试验[J]. 农业工程学报, 2018, 34(3): 19-25. WANG Yongwei, HE Zhuoliang, WANG Jun, et al. Experiment on transplanting performance of automatic vegetable pot seedling transplanter for dry land[J]. Transactions of the CSAE, 2018, 34(3): 19-25. (in Chinese)
- [22] 汤庆, 吴崇友, 袁文胜, 等. 油菜钵状苗高速移栽机覆土镇压装置结构设计[J]. 中国农机化学报, 2016, 37(3): 20-22, 33. TANG Qing, WU Chongyou, YUAN Wensheng, et al. Structure design on compacting and covering soil device of rape shallow transplanting machine[J]. Journal of Chinese Agricultural Mechanization, 2016, 37(3): 20-22, 33. (in Chinese)
- [23] 王英, 陈建能, 赵雄, 等. 非圆齿轮行星轮系传动的栽植机构参数优化与试验[J/OL]. 农业机械学报, 2015, 46(9): 85-93. WANG Ying, CHEN Jianneng, ZHAO Xiong, et al. Parameter optimization and experiment of planting mechanism driven by planetary non-circular gears[J/OL]. Transactions of the Chinese Society for Agricultural Machinery, 2015, 46(9): 85-93. [http://www.j-csam.org/jcsam/ch/reader/view\\_abstract.aspx?flag=1&file\\_no=20150912&journal\\_id=jcsam](http://www.j-csam.org/jcsam/ch/reader/view_abstract.aspx?flag=1&file_no=20150912&journal_id=jcsam). DOI:10.6041/j.issn.1000-1298.2015.09.012. (in Chinese)
- [24] 严宵月, 胡建平, 吴福华, 等. 整排取苗间隔放苗移栽机设计与试验[J/OL]. 农业机械学报, 2013, 44(增刊1): 7-13. YAN Xiaoyue, HU Jianping, WU Fuhua, et al. Design and experiment of full-row-pick-up and single-dropping seedling transplanter[J/OL]. Transactions of the Chinese Society for Agricultural Machinery, 2013, 44(Supp. 1): 7-13. [http://www.j-csam.org/jcsam/ch/reader/view\\_abstract.aspx?flag=1&file\\_no=2013s102&journal\\_id=jcsam](http://www.j-csam.org/jcsam/ch/reader/view_abstract.aspx?flag=1&file_no=2013s102&journal_id=jcsam). DOI:10.6041/j.issn.1000-1298.2013.S1.002. (in Chinese)
- [25] 陈科, 杨学军, 颜华, 等. 基于 Matlab 的全自动移栽机取苗机构设计与参数优化[J/OL]. 农业机械学报, 2013, 44(增刊1): 24-26, 32. CHEN Ke, YANG Xuejun, YAN Hua, et al. Design and parameter optimization of seedling pick-up mechanism based on Matlab[J/OL]. Transactions of the Chinese Society for Agricultural Machinery, 2013, 44(Supp. 1): 24-26, 32. [http://www.j-csam.org/jcsam/ch/reader/view\\_abstract.aspx?flag=1&file\\_no=2013s105&journal\\_id=jcsam](http://www.j-csam.org/jcsam/ch/reader/view_abstract.aspx?flag=1&file_no=2013s105&journal_id=jcsam). DOI:10.6041/j.issn.1000-1298.2013.S1.005. (in Chinese)