

doi:10.6041/j.issn.1000-1298.2020.06.045

多层农场用电梯扩展载货驱动系统建模与控制

张今朝¹ 魏海峰² 刘君伟¹

(1. 嘉兴学院机电工程学院, 嘉兴 314001; 2. 江苏科技大学电子信息学院, 镇江 212003)

摘要: 针对目前多层农场特有环境的电梯需求,以养殖农场垂直搬运饲料、畜禽或废弃物用电梯为研究对象,提出了电梯可扩展载货驱动系统的结构。与普通货梯不同,装载货物小车需要在电梯轿厢门和层门开启后,通过轿厢内和每层层门处的驱动电机协调运行完成进出轿厢的任务。针对群电机驱动系统,建立轿厢内外两台电机的动态数学模型,在此基础上,对小车进出进行控制,提出了基于模型辨识的多电机按转子磁场定向矢量控制方法。考虑驱动系统成本和硬件结构简化,省去了转矩传感器,将三相异步电动机转矩、转子磁链和转子位置估计整合为一个多参数线性加权模型,以获得反馈量。最后对转矩模型辨识进行实验验证,由均方根误差可知,辨识结果有效逼近了参考模型的非线性特征。转矩等多参数辨识结果组成了控制系统反馈回路,实验证明了该控制方法的有效性。

关键词: 农用电梯; 扩展驱动; 多电机系统; 多参数加权模型; 矢量控制

中图分类号: TM301.2 文献标识码: A 文章编号: 1000-1298(2020)06-0412-08

OSID:



Modeling and Control of Elevator Extended Load-driven System for Multi-storey Farm

ZHANG Jinzhao¹ WEI Haifeng² LIU Junwei¹

(1. College of Mechanical and Electrical Engineering, Jiaxing University, Jiaxing 314001, China)

(2. School of Electrical and Information, Jiangsu University of Science and Technology, Zhenjiang 212003, China)

Abstract: Regarding the present situation of freight elevators among vertical farms to meet the new demand for peculiar functions, an extensible cargo drive system structure was presented with the study object of cargo lift for feedstuff, poultry and garbage transportation in vertical farms. Different from common cargo lift, after elevator door and layer door opening, cargo trolley needed to finish the task of passing in and out of elevator car through coordination running of driving motors in the elevator and outside of layer doors. The dynamic mathematical model for internal and external motors of elevator car was established according to the motor groups driving system. On the basis, trolleys were controlled when they passed in and out. And a vector control method of multi-motor along the direction of rotor magnetic field was proposed based on the model identification. The cost of driving system was taken into account and the hardware structure was simplified, the method omitted torque sensor. The multi-parameter linear adding weight model was created by integration of torque of three phase asynchronous motor, rotor flux, and estimation of the rotor position in order to obtain feedback quantity. In the final experiment, through the root mean square error, the identified results of torque were very close to the nonlinearity of the reference model. The feedback loop of control system was composed of torque and other multi-parameter identification results. The experimental results showed that the control method was effective and advanced.

Key words: agricultural freight elevator; extension driver; multi-motor driving; multi-parameter weighted model; vector control

收稿日期: 2020-02-29 修回日期: 2020-03-26

基金项目: 国家自然科学基金面上项目(51977101)、江苏省重点研发计划产业前瞻性与共性关键技术重点项目(BE2018007)和浙江省基础公益研究计划项目(LGG19E070005)

作者简介: 张今朝(1971—),男,副教授,博士,主要从事多电机及伺服系统控制研究,E-mail: zhjinz@zjxu.edu.cn

0 引言

鉴于目前对土地使用面积的限制,现代农场已开始向空中发展,多层及高层农场建筑将是发展趋势。电梯作为垂直搬运的重要设备,为适应农场特有环境的需求,需要拓展新的功能。在大规模多层养殖农场内,考虑到环境卫生及自动化喂养和载货的需要,研究自动化输送装置及技术非常必要^[1-2]。

目前,典型的养猪农场中,先进的自动化饲养机械涉及饲料投放、传送带自动清粪和自动化料线等^[3-5]。电梯(主要指货梯)作为一种机电一体化特种设备,其垂直运载功能同样符合高层农场的需要,其由曳引系统、导向系统、轿厢、门系统、质量平衡系统、电力拖动系统、电气控制系统和安全保护系统等组成^[6]。其中,影响电梯安全的核心部件是曳引系统和门系统。曳引系统主要由低速、转矩较大的永磁同步电机和导向系统构成,通过永磁同步电机先进控制方法获得曳引系统优越的动态性能^[7-10],符合节能环保的要求^[11-12]。但农场电梯轿厢在垂直输送货物同时,还需要在平层将所载货物进行自动化进出输送,由于环境特殊,现场无人操作。自动化立体车库升降功能可实现货物自动移进或移出轿厢^[13-14],但其结构和控制复杂,不适合农场使用。

本文针对现代规模化家畜养殖多层农场用电梯功能需求,在普通货用电梯上增设饲料及废弃物输送自动装备,通过轿厢和每层停靠层门处安装的电机,实现多电机协调控制,以期达到载货驱动系统稳定运行的目的。

1 养殖农场电梯系统结构拓展

对于大型现代家畜饲养场,为了节省用地和便于统一规范化管理,往往将饲养场建成多层养殖大楼。如多层养猪场布局所涉及到的主要设备有全自动饲喂设备、各类自动化料线、栏位的安装、饮水排泄、通风降温、保暖等环控设备。随着规模扩大,定时定点进行集中物料运送和排放,包括群猪移送、饲料投放和粪便等杂物输出,可以利用电梯进行输送,如图1所示。

由图1可知,与普通客梯不同,轿厢里面运载可移动货车,货车通过车轮滚动进出轿厢,在电梯底板上装有传动齿轮和驱动电机(层门处的楼层地板上也安装有电机、传动齿轮和测速齿轮),货车底部朝轿厢底板的一面固定有齿条,当货车需要移动时,电机转动带动齿轮,并驱动齿条推动小车移动。如果

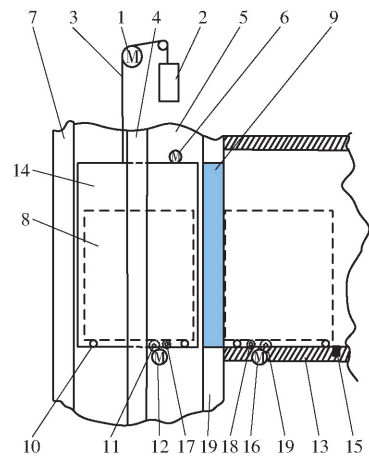


图1 电梯扩展系统结构

Fig. 1 Elevator extension system architecture

1. 曳引电机 2. 对重块 3. 钢丝绳 4. 轿厢导轨 5. 电梯井
6. 门电机 7、19. 电梯井壁 8. 载货车 9. 层门 10. 车轮
- 11、19. 驱动齿轮 12、16. 齿轮驱动电机 13. 楼层地板断面 14. 轿厢
15. 位置传感器 17、18. 测速齿轮

电梯平层后,小车从轿厢滑向楼层地板,则先从轿厢驶出,齿条触碰到地板上测速齿轮时,电机运行,带动齿轮驱动小车;当位置传感器检测到小车到达确定位置之后,电机停转。

考虑到农场环境因素,电梯的主要功能为运送货物,且由电梯自动完成,电梯运行过程分为两个模块:载货小车推入电梯;用电梯将货车送到指定楼层,步骤如下:

(1) 载货小车推入电梯

步骤1:载货小车放在层门口地板滑槽位置,给出呼梯信号,待梯。

步骤2:电梯轿厢在指定楼层停下,曳引机停机,抱闸。门机开启轿厢门,层门开锁连同轿厢门打开。

步骤3:齿轮在电机驱动下,将小车推入轿厢,小车下面齿条接触到轿厢底板上的测速齿轮17后,电机运行,通过齿条传动送到指定位置,电机停转。

步骤4:门机启动,关轿厢门和层门,层门上锁,松闸,曳引机启动,电梯运行。

(2) 电梯将货车送到指定楼层

步骤1:电梯载货运行到指定楼层,减速,平层。

步骤2:门机工作,轿厢门带动层门开锁,打开。

步骤3:轿厢底板驱动电机运行,齿轮与齿条传动,载货小车在齿轮推动下,四轮沿固定滑槽向轿厢外滑动。

步骤4:载货小车部分移出轿厢,沿所在楼层层门外地地板固定滑槽滑动,齿条接触到测速齿轮18后,安装在地板上电机运行,驱动齿轮与齿条啮合运行,驱动载货小车运行,直到位置传感器给出信号为

止,表示小车已经移动到确定位置,进入卸货或装货步骤。

2 电机运行模型及参数分析

2.1 多台电机运行状态

从以上运行步骤来看,电梯运行过程中,完整的一个周期,驱动系统由4台电机组成,分别是曳引电机、门电机和载货小车的2台驱动电机。其中曳引电机和门电机的运行逻辑是任何时间只有其中1台在运行,即当曳引电机运行时,轿厢闭合,禁止开关门,则门电机是停转状态;当门电机工作时,表示轿厢门和层门在开启状态,此时轿厢钢丝绳被抱闸,曳引电机处于失电停止状态。而轿厢完全打开之后,载货小车进出轿厢,轿厢底板及层门地板上驱动电机协调运行状态,曳引电机和门电机皆处于停转状态,只有载货车完全进入轿厢或完全移出轿厢时,门电机才运行以关闭轿厢门及层门,后续工作状态如此反复。

图2为载货小车驱动系统路线图,小车在轿厢门开启之前,处于轿厢中间位置,设中线为 h_0 ,小车长度为 $2l_0$,为保证不与轿厢壁碰撞,小车四周距离轿厢壁为 l_Δ ,由于小车车轮沿给定滑道移动,所以只要保证进出完成之后与轿厢左右侧都保持 l_Δ 即可。

表1 电梯送货物时电机运行状态与时间的对应关系

Tab.1 Corresponding relationship between motor operation and time when elevator delivered goods

电机类型	时间段						
	$0 \sim t_1$	$t_1 \sim t_2$	$t_2 \sim t_3$	$t_3 \sim t_4$	$t_4 \sim t_5$	$t_5 \sim t_6$	$t_6 \sim t_7$
曳引电机(电机1)	1	0	0	0	0	0	0
门电机(电机2)	0	0	1	0	0	0	0
载货小车驱动电机(轿厢底)(电机3)	0	0	0	0	1	1	0
载货小车驱动电机(所在楼层)(电机4)	0	0	0	0	0	1	1

除曳引电机和门电机在运行时根据电梯行进和轿厢门、层门关闭逻辑关系独立运行外,电机3和电机4之间在时段 $t_5 \sim t_6$ 通过齿轮齿条协调运行,可认为是硬连接,时段 $t_4 \sim t_5$ 为软连接。

设小车在轿厢和层门处的滚动摩擦因数相同,为 η ,根据 $T_z \omega_r = F_z v_z$ 和 $\omega_r = \frac{2\pi n}{60}$,得到传动齿轮上等效转矩为

$$T_z = 9.55 \frac{F_z v_z}{n} \quad (1)$$

其中

$$F_z = mg\mu$$

式中 T_z ——等效转矩, N·m

F_z ——移动载货小车所需驱动力, N

v_z ——载货小车直线速度, m/s

小车移出轿厢外时,货车尾与层门外壁安全距离也为 l_Δ 。设置轿厢底部驱动齿轮位于轿厢中线右侧,层门外驱动齿轮位于中线 h'_0 左侧,以保证两电机的“接力”距离。

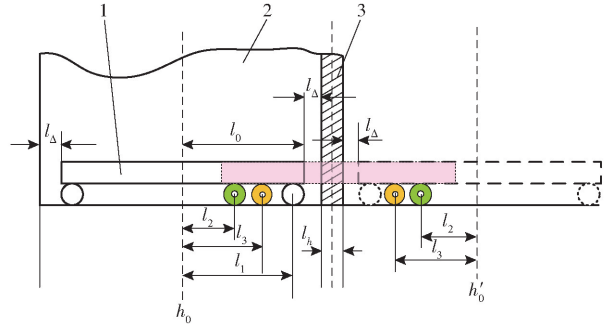


图2 载货小车驱动系统路线图

Fig.2 Truck drive system road map

1. 货车 2. 轿厢 3. 层门

2.2 电机运行模型分析

假设不考虑电机的损耗,曳引电机采用永磁同步电机(电机1)以外,其他3台都采用三相感应电机(门电机为电机2,轿厢底驱动电机为电机3,电梯停靠时,只有一个层门处电机工作,设为电机4),根据4台电机的运行逻辑关系,以电梯运送货物到指定楼层为例,得到时间段及工况逻辑如表1所示。

n ——电动机转速, r/min

m ——小车质量(连同货物), kg

μ ——滑动摩擦因数

设电机3到齿轮的传动比为 j ,根据式(1),可得电机输出转矩为

$$T_l = 9.55 \frac{F_z v_z}{nj} = 9.55 \frac{mg\mu v_z}{nj} = \frac{mg\mu v_z}{\omega_j} \quad (2)$$

式中 T_l ——电机输出转矩, N·m

ω_r ——转子角速度, rad/s

考虑到两电机负载相同,电机极对数相同,则任一电机在同步旋转坐标系 mt 下有

$$\dot{\omega}_r = \frac{n_p^2 L_m}{J L_r} i_{st} \psi_r - \frac{n_p}{J} T_z \quad (3)$$

$$0 = -(\omega_1 - \omega_r) \psi_r + \frac{L_m}{T_r} i_{st} \quad (4)$$

式中 $\dot{\omega}_r$ ——转子角加速度, rad/s^2
 n_p ——电机极对数
 L_m ——坐标系 mt 定子与转子同轴等效绕组间的互感, H
 J ——电机转动惯量, $\text{kg}\cdot\text{m}^2$
 L_r ——坐标系 mt 转子等效两相绕组的自感, H
 i_{st} ——定子电流在坐标系 mt 的 t 轴分量
 ψ_r ——转子磁链, Wb
 ω_1 ——定子角速度, rad/s
 T_r ——转子励磁时间常数

由式(3)、(4)可得

$$\dot{\omega}_r = \frac{n_p^2 L_m}{J L_r} (\omega_1 - \omega_r) \frac{T_r}{L_m} \psi_r^2 - \frac{n_p}{J} T_z \quad (5)$$

如电机3、电机4两台电机固有参数及齿轮传动系统完全相同,则同时驱动小车时,结合文献[15],可得

$$\begin{cases} \dot{\omega}_{r3} = \frac{n_p^2 L_m}{J L_r} (\omega_1 - \omega_{r3}) \frac{T_r}{L_m} \psi_{r3}^2 - \frac{n_p}{J} T_{z3} \\ \dot{\psi}_{r3} = \frac{-1}{T_r} \psi_{r3} + \frac{L_m}{T_r} i_{sm3} \\ \dot{\omega}_{r4} = \frac{n_p^2 L_m}{J L_r} (\omega_1 - \omega_{r4}) \frac{T_r}{L_m} \psi_{r4}^2 - \frac{n_p}{J} T_{z4} \\ \dot{\psi}_{r4} = \frac{-1}{T_r} \psi_{r4} + \frac{L_m}{T_r} i_{sm4} \\ \Delta T_{34} = T_{z3} - T_{z4} \approx \frac{n_p L_m}{L_r} (i_{s3} \psi_{r3} - i_{s4} \psi_{r4}) = \\ \frac{mgw_z}{j} \left(\frac{1}{\omega_{r3}} - \frac{1}{\omega_{r4}} \right) \end{cases} \quad (6)$$

式中 $\dot{\omega}_{r3}$ ——电机3角加速度, rad/s^2
 ω_{r3} ——电机3角速度, rad/s
 ψ_{r3} ——电机3转子磁链, Wb
 T_{z3} ——电机3等效转矩, $\text{N}\cdot\text{m}$
 $\dot{\psi}_{r3}$ ——电机3转子磁链导数, Wb/s
 i_{sm3} ——电机3定子电流在 mt 坐标系的 m 轴分量, A
 $\dot{\omega}_{r4}$ ——电机4角加速度, rad/s^2
 ω_{r4} ——电机4角速度, rad/s
 ψ_{r4} ——电机4转子磁链, Wb
 T_{z4} ——电机4等效转矩, $\text{N}\cdot\text{m}$
 $\dot{\psi}_{r4}$ ——电机4转子磁链导数, Wb/s
 i_{sm4} ——电机4定子电流在 mt 坐标系的 m 轴分量, A
 ΔT_{34} ——两电机对通过齿轮齿条之间的转矩差, $\text{N}\cdot\text{m}$

i_{s3} ——电机3定子电流在 mt 坐标系的 t 轴分量, A

i_{s4} ——电机4定子电流在 mt 坐标系的 t 轴分量, A

平层后,载货小车在电机驱动转矩驱动下,从轿厢到所到楼层的层门处。如图2所示,先由电机3独立通过驱动齿轮将载货小车移至轿厢门外,驱动力为 F_3 ,再由电机4“接力”,两台电机同时驱动载货小车,此时两台电机的驱动力都为 F_{34} ,最后由电机4独立将载货小车移动到(小车左侧)距层门 l_Δ 处,整个过程,载货小车受到的驱动力变化为 $F_3 \rightarrow F_{34} \rightarrow F_4$,当小车所载货物质量不同时,则电机对应的转矩 T_{z3} 、 T_{z4} 、 T_{z4} 在运行时也相应动态调整。

3 转矩多参数加权模型

通过前面分析,如当轿厢门打开,电机3驱动小车,通过滚轮移出轿厢,首先接触到测速齿轮,作为“接力”作用的电机4得到转速的信号,开始运转,通过齿轮齿条与电机3协调运行,对式(6)进行拉氏变换,得到

$$\begin{cases} \omega_{r3}(s) = \frac{n_p^2 L_m}{J L_r s} (\omega_1(s) - \omega_{r3}(s)) \frac{T_r}{L_m} \psi_{r3}^2(s) - \frac{n_p}{J s} T_{z3}(s) \\ \psi_{r3}(s) = \frac{-1}{T_r s} \psi_{r3}(s) + \frac{L_m}{T_r s} i_{sm3}(s) \\ \omega_{r4}(s) = \frac{n_p^2 L_m}{J L_r s} (\omega_1(s) - \omega_{r4}(s)) \frac{T_r}{L_m} \psi_{r4}^2(s) - \frac{n_p}{J s} T_{z4}(s) \\ \psi_{r4}(s) = \frac{-1}{T_r s} \psi_{r4}(s) + \frac{L_m}{T_r s} i_{sm4}(s) \\ \Delta T_{34}(s) = T_{z3}(s) - T_{z4}(s) = \\ \frac{n_p L_m}{L_r} (i_{s3}(s) \psi_{r3}(s) - i_{s4}(s) \psi_{r4}(s)) = \\ \frac{m(s) g w_z(s)}{j} \left(\frac{1}{\omega_{r3}(s)} - \frac{1}{\omega_{r4}(s)} \right) \end{cases} \quad (7)$$

由式(7)可看出,两电机参数较多,非线性和耦合性强,以三相异步电动机动态模型作为控制对象,按转子磁场定向矢量控制时,需建立转子磁链、转矩计算模型以供反馈之用,其估算结果受参数的非线性和强耦合性影响较大,如果直接建立转矩、磁链和转速线性加权模型,则可以提高驱动系统的动态性能,两台电机也无需安装转矩传感器。根据文献[16]建立函数关系

$$\left\{ \begin{aligned} T(k) &= f_T(T_e(k-1), T_e(k-2), i_{sm}(k), \\ & i_{sm}(k-1), i_{sm}(k-2), i_{st}(k), \\ & i_{st}(k-1), i_{st}(k-2), \\ & \omega_r(k), \omega_r(k-1), \omega_r(k-2)) \\ \psi_r(k) &= f_\psi(\psi_r(k-1), \psi_r(k-2), \\ & i_{sm}(k), i_{sm}(k-1), i_{sm}(k-2), \\ & i_{st}(k), i_{st}(k-1), i_{st}(k-2), \\ & \omega_r(k), \omega_r(k-1), \omega_r(k-2)) \\ \theta_r(k) &= f_\theta(\theta_r(k-1), \theta_r(k-2), \\ & i_{sm}(k), i_{sm}(k-1), i_{sm}(k-2), \\ & i_{st}(k), i_{st}(k-1), i_{st}(k-2), \\ & \omega_r(k), \omega_r(k-1), \omega_r(k-2)) \end{aligned} \right. \quad (8)$$

式(8)表明了函数 $f_T(\cdot)$ 、 $f_\psi(\cdot)$ 、 $f_\theta(\cdot)$ 与电机拖动转矩 $T_e(k)$ 、转子磁链 $\psi_r(k)$ 、位置角 $\theta_r(k)$ 、电机转速 ω_r 、电流分量 i_{st} 和 i_{sm} 当前及前2步值之间的函数关系。限于本文篇幅,仅对电机3拖动转矩进行建模,其他参数以此类推。

对转矩及各参数值取 N 个样本的数据集合,令

$$\varphi(k) = [T_3(k-1) \quad i_{st3}(k-1) \quad i_{sm3}(k-1) \quad \omega_{r3}(k-1)] \quad (9)$$

$$\phi(k) = [T_3(k-1) \quad T_3(k-2) \quad i_{st3}(k-1) \quad i_{st3}(k-2) \quad i_{sm3}(k-1) \quad i_{sm3}(k-2) \quad \omega_{r3}(k-1) \quad \omega_{r3}(k-2)] \quad (10)$$

式中 $\varphi(k)$ ——输入变量

$\phi(k)$ ——调度变量

其中 $\{\phi(i)\}_{i=1}^N, \varphi(k) \in \mathbf{R}^{n+1}$ 。根据局部模型网络原理^[17]可建立磁链模型为

$$\hat{y}(k) = \sum_{i=1}^c \rho_i \phi(k) \varphi^T(k) \chi_i \quad (11)$$

式中 $\hat{y}(k)$ —— k 时刻系统权值

ρ ——调度函数

χ_i ——局部模型参数

参数 Γ, ρ, s_i 求法见文献[15],不再赘述。对于模型结构参数,根据 G-K 模糊聚类方法^[18]进行求解,得聚类中心

$$\mathbf{v}_i = \frac{\sum_{k=1}^N \mu_{ik}^m \varphi(k)}{\sum_{k=1}^N \mu_{ik}^m} \quad (i=1, 2, \dots, c) \quad (12)$$

其中

$$\left\{ \begin{aligned} \sum_{i=1}^c \mu_{ik} &= 1 \quad (k=1, 2, \dots, N) \\ 0 < \sum_{k=1}^N \mu_{ik} < N \quad (i=1, 2, \dots, c) \end{aligned} \right. \quad (13)$$

式中 μ_{ik} ——隶属度

$[\mu_{ik}]_{c \times N}$ ——样本 $\varphi(k)$ 属于第 i 个聚类中心的程度

通过求取目标函数的最小值求取聚类中心和最佳聚类个数 c_{opt} ,即

$$J = \sum_{i=1}^c \sum_{k=1}^N \mu_{ik}^2 d^2(\varphi(k), \mathbf{v}_i) \quad (14)$$

其中 $d(\varphi(k), \mathbf{v}_i) = (\varphi(k) - \mathbf{v}_i)^T \cdot$

$$(\det(\mathbf{F}_i)^{1/n} \mathbf{F}_i^{-1})(\varphi(k) - \mathbf{v}_i) \quad (15)$$

式中 $d(\varphi(k), \mathbf{v}_i)$ ——样本 $\varphi(k)$ 与聚类中心 \mathbf{v}_i 之间的距离

协方差矩阵 \mathbf{F}_i 计算式为

$$\mathbf{F}_i = \frac{\sum_{k=1}^N \mu_{ik}^m (\varphi(k) - \mathbf{v}_i)(\varphi(k) - \mathbf{v}_i)^T}{\sum_{k=1}^N \mu_{ik}^m} \quad (16)$$

其中

$$\mu_{ik} = \begin{cases} \frac{1}{\sum_{j=1}^c \left(\frac{d(\varphi(j), \mathbf{v}_i)}{d(\varphi(i), \mathbf{v}_j)} \right)^{\frac{2}{m-1}}} & (d(\varphi(j), \mathbf{v}_i) > 0) \\ 0 & (d(\varphi(j), \mathbf{v}_i) \leq 0) \end{cases} \quad (17)$$

局部模型参数 χ_i 可辨识由最小二乘算法来实现^[19],表示为

$$\chi_i = (\boldsymbol{\lambda}_i^T \mathbf{Q} \boldsymbol{\lambda}_i)^{-1} \boldsymbol{\lambda}_i^T \mathbf{Q} \mathbf{T}_3 \quad (18)$$

其中 $\boldsymbol{\lambda}_i = [\varphi_i(1) \quad \varphi_i(2) \quad \dots \quad \varphi_i(N_i)]^T$

$$\mathbf{T}_3 = [T_3(1) \quad T_3(2) \quad \dots \quad T_3(N_i)]^T$$

$$\mathbf{Q} = \text{diag}(\max_i \mu_i(1), \max_i \mu_i(2), \dots, \max_i \mu_i(N_i))$$

式中 $\boldsymbol{\lambda}_i$ ——第 i 个聚类中 N_i 个输入向量

\mathbf{T}_3 ——第 i 个聚类中 N_i 个系统输出

\mathbf{Q} ——第 i 个聚类中样本 $\varphi(k)$ 的最大隶属度

采用均方根误差 E_{RMSE} 表示模型输出与实际输出精度,计算式为

$$E_{\text{RMSE}} = \sqrt{\frac{1}{N} \sum_{k=1}^N (\mathbf{T}_3(k) - \hat{\mathbf{T}}_3(k))^T (\mathbf{T}_3(k) - \hat{\mathbf{T}}_3(k))} \quad (19)$$

式中 $\mathbf{T}_3(k)$ ——两电机转矩差的实际值

$\hat{\mathbf{T}}_3$ ——两电机转矩差的估计值

基于满意模糊 G-K 均值聚类的多模型建模方法,步骤如下:

(1) 由调度变量 $\varphi(k)$ 样本,取聚类个数 $c \in [2, c_{\max}]$,初始聚类中心数可取 $c=2$,考虑精度要求,可取阈值范围 $0.01 \leq \varepsilon \leq 0.05$ 。

(2) 以两个最不相似的样本作为初始聚类中心,即两中心距离最远,表示为

$$(i, j) = \arg \max_{1 \leq i, j \leq N} \| z_i - z_j \| \quad (20)$$

任意的初始隶属度矩阵 U^l , 初始值为 $0, U^0 = [\mu_{ij}^0]_{c \times N}$, 且满足式(13), l 为迭代次数, $l = 1$ 。

(3) 由式(12)计算聚类中心, 并根据式(15)、(16)计算 $d^2(\varphi(j), \nu_i)$ 和 F_i 。

(4) 由式(12)、(13)计算隶属度矩阵 U^p , 如 $i = j$ 则 $d^2(z_j, \nu_i^p) = 0$, 令 $\mu_{ij}^p = 1, \mu_{i,j}^p = 0, \forall i \neq j$ 。

(5) 若 $\| U^l - U^{l-1} \| < \varepsilon$, 则迭代结束; 否则, 令 $l = l + 1$, 跳转到步骤(3)。

迭代结束后, 隶属度矩阵 $U = [\mu_{ij}]_{c \times N}$, 则可得到聚类中心 $V = [\nu_1 \ \nu_2 \ \dots \ \nu_c]$ 。

(6) 由聚类结果计算高斯基函数宽度 s_i 及第 i 个模型适用域^[20]

$$s_i = \frac{1}{n} \sum_{j=1}^c \left[\frac{1}{p} \sum_{l=1}^p (\nu_i - \nu_l)^T (\nu_i - \nu_l) \right]^{1/2} \quad (21)$$

$$\Gamma_i \in [\nu_i - s_i z, \nu_i + s_i z]$$

(7) 根据式(18)计算局部模型参数 χ_i 。

(8) 按式(11)建立转矩差模型, 由式(19)计算,

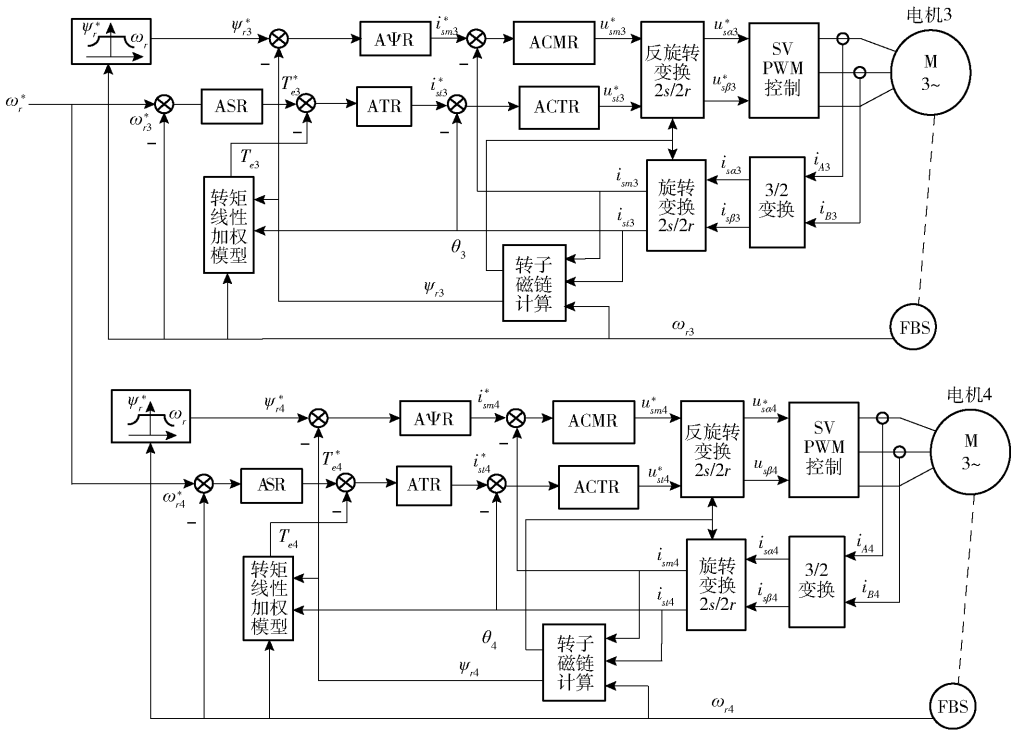


图 3 小货车驱动系统控制模块图

Fig. 3 Truck drive system control module diagram

图 3 中, ATR 和 AψR 分别为转矩和磁链 PI 调节器, ACMR 和 ACTR 分别为电流分量控制器, 输出为坐标系 mt 电压分量, 多参数加权模型为式(8)。

4.2 实验控制分析

4.2.1 模型估计

由式(8)~(10)的转矩映射关系可知, 为验证多参数加权模型的有效性, 利用系统模型在转子磁

均方根误差 E_{RMSE}^0 为满意的性能指标阈值, 如当前的性能指标 $E_{RMSE}^p \leq E_{RMSE}^0$, 则认为建模结果符合要求。否则令 $c = c + 1$, 跳转到步骤(5)。

4 载货小车双电机矢量控制分析

4.1 多参数线性加权模型矢量控制

如前所述, 轿厢到每个指定的楼层停靠, 当层门打开后, 小车移动时都需要里外 2 台电机驱动, 而层门处的电机在小车移出轿厢时, 起着接力的作用, 最后把小车停在指定位置。由于不同楼层有不同的电机和轿厢底的电机进行配合, 小车移出时, 可以将轿厢里的电机作为主电机, 而当小车从轿厢外驶入时, 层门处的电机为主令电机。以小车移出轿厢来分析, 如图 3 所示, 两台电机工作在转子磁链定向模式下, 考虑到系统稳定性, 系统运行时保证磁链固定不变, 转速和转矩作为主要闭环结构, 使电机 4 跟踪主令电机 3 转速运行, 同时驱动小货车时, 两电机输出转矩相保, 以保证协调运行。

场定向矢量控制模式, 各输入端加激励信号。如图 4 所示, 虚线框处输入随机信号作为干扰信号。采样周期取 0.001 s 。样本数取 5000 组, 向量阶数取 2 。电机 3、4 的参数如表 2 所示。根据前述多模型建模步骤, 当子模型数为 5 时, 满足条件 $\varepsilon = 0.02$ 。

电机 3 转矩子模型估算为

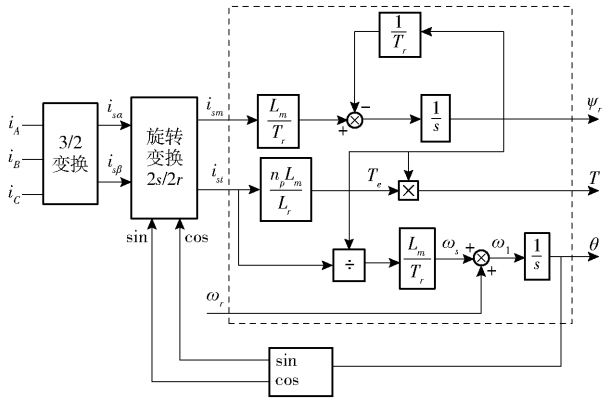


图4 输入输出参数系统

Fig.4 Input and output parameter system

表2 电机3、4部分参数

Tab.2 Parameters of motor 3 and 4

参数	$U_1/$ V	$f_1/$ Hz	$P_N/$ kW	$T_N/$ (N·m)	n_p	$J/$ (kg·m ²)	$L_m/$ H	$L_r/$ H
数值	380	50	3	40	4	0.005 5	0.5	0.2

$$T_{3(1)}(k) = 9.0011T_3(k-1) - 1.1075T_{12}(k-2) + 3.1255i_{sm3}(k-1) - 0.9601i_{sm3}(k-2) + 4.1000i_{st3}(k-1) + 1.2013i_{st3}(k-2) + 5.0910\omega_{r3}(k-1) - 1.4018\omega_{r3}(k-2) + 1.0586$$

$$T_{3(2)}(k) = 8.7012T_3(k-1) + 2.5100T_{12}(k-2) + 2.0010i_{sm3}(k-1) - 0.3201i_{sm3}(k-2) + 3.0077i_{st3}(k-1) + 1.1781i_{st3}(k-2) + 6.0245\omega_{r3}(k-1) - 1.4023\omega_{r3}(k-2) - 0.0889$$

$$T_{3(3)}(k) = 6.6303T_3(k-1) + 4.6020T_{12}(k-2) + 3.3939i_{sm3}(k-1) - 1.3001i_{sm3}(k-2) + 2.0444i_{st3}(k-1) - 0.2857i_{st3}(k-2) + 5.7086\omega_{r3}(k-1) + 0.8821\omega_{r3}(k-2) + 3.7470$$

$$T_{3(4)}(k) = 3.2056T_3(k-1) + 11.1863T_{12}(k-2) + 4.0757i_{sm3}(k-1) - 2.0225i_{sm3}(k-2) + 7.1014i_{st3}(k-1) + 1.2022i_{st3}(k-2) - 0.1008\omega_{r3}(k-1) + 3.7700\omega_{r3}(k-2) + 1.0200$$

$$T_{3(5)}(k) = 10.0852T_3(k-1) + 7.1514T_{12}(k-2) - 2.3633i_{sm3}(k-1) + 4.0190i_{sm3}(k-2) + 4.6590i_{st3}(k-1) - 1.3327i_{st3}(k-2) + 2.4009\omega_{r3}(k-1) + 2.0033\omega_{r3}(k-2) + 1.7000$$

给系统加入随机信号,取前2000组进行训练,得到子模型,取得加权之后,在3s内进行验证,如图5a所示。图5b为估计误差曲线,均方根误差为0.0804 N·m,所得模型估计值有效逼近了参考模型的非线性特征。

4.2.2 控制过程分析

与转矩模型建模方法相同,可分别估计转子磁链 ψ_r 、转子位置角 θ_r 。与转矩一起组成多参数加权模型,在矢量控制中,形成 ψ_r 、 θ_r 和 T_e 的3个反馈

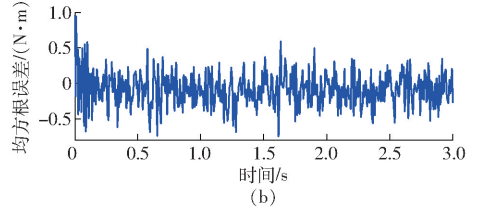
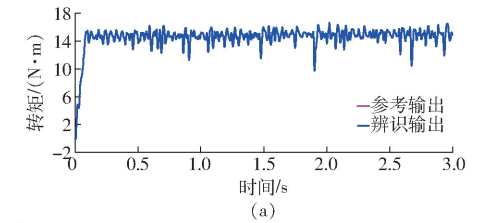


图5 模型估算与实际输出对比

Fig.5 Comparison of model estimation and actual output

量,两台电机分别构成闭环控制系统,如图3所示。

(1)小车从轿厢移出,由图2可看出,当电机3独立驱动小车运行至层门外电机4的测速齿轮处,电机4开始运行,两电机协调运行。为验证电机3转矩跟随性能,给定负载转矩输出从25 N·m,降到0 N·m,再上升到15 N·m,图6a所示电机转矩输出与负载转矩的动态变化基本吻合。从图6b可以看出,电机3转速在负载转矩突变时保持良好的调节性能。

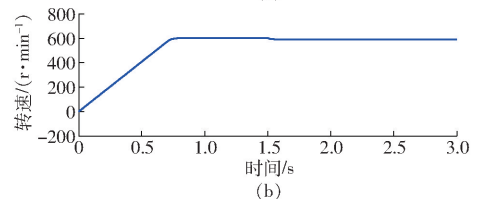
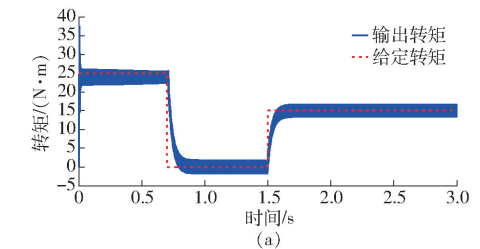


图6 电机3控制时转速和转矩波形

Fig.6 Speed and torque waveforms during motor 3 control

(2)由图2可知,当小车车尾运行至电机3右侧测速齿轮时,此时小车完全由电机4驱动,负载转矩由15 N·m再突变到30 N·m,其转速曲线如图7所示。由图7电机转矩输出可以看出,电机4转速在负载转矩突变时运行平稳,电机转矩输出与负载转矩的动态变化也基本吻合。

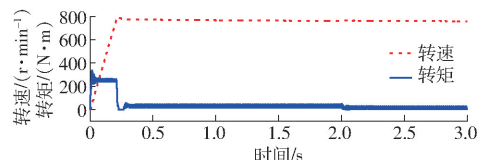


图7 电机4控制时转速和转矩波形

Fig.7 Speed and torque waveforms during motor 4 control

5 结束语

根据目前多层养殖农场的电梯需求,在普通电梯基础上,设计了以自动化形式搬运饲料、禽畜或废弃物等功能,提出了电梯轿厢驱动系统的结构。分析了农用电梯在轿厢门和层门开启时的载货小车平

稳进出过程。建立了2台电机协调运行的数学模型,为保证载货小车运行时的平稳性和可靠性,将传统的三相异步电动机转子与转矩模型整合为一个多参数线性加权模型,简化了驱动系统的结构,提出了基于多参数线性加权模型的双电机按转子磁场定向矢量控制方法。通过实验证明了此方法的有效性。

参 考 文 献

- [1] 王德福,黄会男,张洪建,等.生猪养殖设施工程技术研究现状与发展分析[J/OL].农业机械学报,2018,49(11):1-14. WANG Defu, HUANG Huinan, ZHANG Hongjian, et al. Analysis of research status and development on engineering technology of swine farming facilities[J/OL]. Transactions of the Chinese Society for Agricultural Machinery, 2018,49(11):1-14. http://www.j-csam.org/jcsam/ch/reader/view_abstract.aspx?flag=1&file_no=20181101&journal_id=jcsam. DOI:10.6041/j.issn.1000-1298.2018.11.001. (in Chinese)
- [2] 席平原,朱江,申屠留芳.带式输送机闭环特性动态分析与PID控制[J].农业机械学报,2010,41(12):210-214. XI Pingyuan, ZHU Jiang, SHENTU Liufang. Analysis and PID control on dynamical performance of conveyor possessing closed-loop[J]. Transaction of the Chinese Society for Agricultural Machinery, 2010,41(12):210-214. (in Chinese)
- [3] COMANESCU M. An induction-motor speed estimator based on integral sliding-mode current control[J]. Transactions on Industrial Electronics,2009,56(9):3414-3423.
- [4] 罗婵,张华奇,刘路飞,等.我国养猪设备发展史及未来趋势[J].湖北农机化,2017(3):58-59. LUO Man, ZHANG Huaqi, LIU Lufei, et al. The development history and future trends of China's pig raising equipment [J]. Hubei Agricultural Mechanization, 2017(3):58-59. (in Chinese)
- [5] 迪克森·戴博米耶.垂直农场:城市发展新趋势[M].林慧珍,译.台北:马克孛罗出版社,2012:96.
- [6] 段晨东.电梯控制技术[M].北京:清华大学出版社,2015.
- [7] 郭磊,杨中平,林飞.带误差补偿的高频信号注入永磁同步电机无传感器控制策略[J].电工技术学报,2019,34(21):4458-4466. GUO Lei, YANG Zhongping, LIN Fei. A sensorless control strategy for high frequency signal injection permanent magnet synchronous motor with error compensation[J]. Transactions of China Electrotechnical Society, 2019,34(21):4458-4466. (in Chinese)
- [8] LIU Jiaming, ZHU Ziqiang. Novel sensorless control strategy with injection of high-frequency pulsating carrier signal into stationary reference frame[J]. IEEE Transactions on Industry Applications, 2014, 50(4):574-583.
- [9] 黄戎.其于永磁同步电梯门机矢量控制的研究[J].中国电梯,2019,30(21):18-24. HUANG Rong. Study on vector control for permanent magnet synchronous elevator door operator[J]. China Elevator, 2019, 30(21):18-24. (in Chinese)
- [10] ADAK M F, DURU N, DURU H T. Elevator simulator design and estimating energy consumption of an elevator system[J]. Energy and Building,2013,65:272-280.
- [11] 赵斌,权龙,郝云晓.电-液混合驱动曳引电梯特性及能效分析[J].机械工程学报,2016,52(4):192-198. ZHAO Bin, QUAN Long, HAO Yunxiao. Research of operating characteristics and energy efficiency of traction elevator with hybrid electric-hydraulic drive[J]. Journal of Mechanical Engineering, 2016,52(4):192-198. (in Chinese)
- [12] 阮毅,杨影,陈伯时,等.电力拖动自动控制系统——运动控制系统[M].5版.北京:机械工业出版社,2016.
- [13] 沈翔.立体车库控制及管理系统的研究与开发[D].成都:电子科技大学,2015. SHEN Xiang. Research and development of stereo garage control and management system [D]. Chengdu: University of Electronic Science and Technology of China, 2015. (in Chinese)
- [14] 王晓晶.基于遗传蚁群算法的堆垛式立体车库路径优化研究[D].太原:中北大学,2018:6-8. WANG Xiaojing. Research on path optimization of stacking stereo garage based on genetic ant colony algorithm [D]. Taiyuan: North University of China, 2018:6-8. (in Chinese)
- [15] 刘国海,刘平原,沈跃,等.两电机变频调速系统的神经网络广义逆解耦控制[J].中国电机工程学报,2008,28(36):98-102. LIU Guohai, LIU Pingyuan, SHEN Yue, et al. Neural network generalized inverse decoupling control of two-motor variable frequency speed-regulating system[J]. Proceedings of the CSEE, 2008, 28(36):98-102. (in Chinese)
- [16] 李柠,李少远,席裕庚.基于满意聚类的多模型建模方法[J].控制理论与应用,2003,20(5):783-787. LI Ning, LI Shaoyuan, XI Yugeng. Multi-model modeling method based on satisfactory clustering[J]. Control Theory & Applications, 2003, 20(5):783-787. (in Chinese)
- [17] BABUKA R, VAN DER VEEN P J, KAYMAK U. Improved covariance estimation for Gustafson-Kessel clustering[C]//IEEE International Conference on Fuzzy Systems,2002:1081-1085.
- [18] KRISHNAPURAM R H, KIM J W. A note on the Gustafson-Kessel and adaptive fuzzy clustering algorithms[J]. IEEE Transactions on Fuzzy Systems,1999,7(4):453-461.
- [19] HAYATO N, KIYOTSUGU T, TOHRU K. Identification of piecewise affine systems based on statistical clustering technique [J]. Automatica,2005,41(13):905-913.
- [20] 薛振框,李少远. MIMO非线性系统的多模型建模方法[J].电子学报,2005,33(1):52-57. XUE Zhenkuang, LI Shaoyuan. A multi-model modeling approach to MIMO nonlinear systems[J]. ACTA Electronica Sinica, 2005, 33(1):52-57. (in Chinese)