

纵轴流联合收获机籽粒清选损失监测数学模型研究*

梁振伟 李耀明 赵湛 徐立章 唐忠

(江苏大学现代农业装备与技术教育部重点实验室, 镇江 212013)

摘要: 为实时监测纵轴流联合收获机作业过程中的籽粒清选损失, 试验研究了清选损失籽粒在清选筛尾筛后部的分布规律, 建立了清选损失籽粒量与清选筛尾部不同区域内籽粒量之间的数学模型, 并确定了籽粒损失监测传感器在联合收获机上的最佳安装位置。台架试验表明, 在显著水平 $\alpha = 0.05$ 下, 当风机转速在 1 200 ~ 1 400 r/min 范围内时, 风机转速对清选损失籽粒质量比例的分布无显著性影响。以 YT-5L 型压电陶瓷为敏感元件研制了双向隔振结构全宽型籽粒损失监测传感器, 将研制的籽粒损失监测传感器以中心线距尾筛垂直距离 300 mm, 角度为 45° 安装到 4LZ-2.5 型纵轴流联合收获机上, 并利用所建立的籽粒清选损失监测数学模型进行了水稻收获田间试验。田间试验结果表明, 所建立的籽粒清选损失监测数学模型可靠性较好, 籽粒清选损失监测最大相对误差为 3.26%。

关键词: 联合收获机 清选损失 传感器 数学模型 试验

中图分类号: S225.3; TH703.2 **文献标识码:** A **文章编号:** 1000-1298(2015)01-0106-06

Monitoring Mathematical Model of Grain Cleaning Losses on Longitudinal-axial Flow Combine Harvester

Liang Zhenwei Li Yaoming Zhao Zhan Xu Lizhang Tang Zhong

(Key Laboratory of Modern Agricultural Equipment and Technology, Ministry of Education, Jiangsu University, Zhenjiang 212013, China)

Abstract: With the recent advances in sensors, electronics and computational processing power, automated technologies for combine harvesters have been made possible in part and there is an urgent need to develop a system which could monitor the clean loss in real-time. In order to monitor grain clean losses of combine harvester real-timely during the working process, distribution of grain cleaning losses on rear of cleaning sieve was studied, and the mathematical model between total losses of grain cleaning and grain volume tail on different regions was developed. The optimal mounting position of grain loss monitor sensor on combine harvester was confirmed. The experiment results showed that there was no significant impact on distribution of grain clean loss mass ratio with fan speed of 1 200 ~ 1 400 r/min under the significance level $\alpha = 0.05$. The grain losses monitoring sensors, which utilizing type YT-5L piezoelectric ceramic as sensitive element, was installed on combine harvester with a vertical distance of 300 mm between central line and tailing screen and a angle of 45°. Meanwhile, the grain harvesting filed test was carried out by using the mathematical model. The results showed that the established mathematical model had a good reliability, the maximum relative monitoring error of the grain cleaning loss detecting system was only 3.26%, which was relatively less than checked manually when harvested rice.

Key words: Combine harvester Grain clean loss Sensor Mathematical model Experiment

收稿日期: 2014-01-06 修回日期: 2014-03-19

* 国家高技术研究发展计划(863计划)资助项目(2012AA10A502)、江苏省2014年度普通高校研究生科研创新计划资助项目(KYLX_1021)、江苏省高校自然科学研究资助项目(11KJA460002)、江苏省科技支撑计划资助项目(BE2012312)、霍英东教育基金会青年教师基金资助项目(141051)和江苏高校优势学科建设工程资助项目(苏政办发[2014]37号)

作者简介: 梁振伟, 博士生, 主要从事机械系统监测与控制研究, E-mail: liangzhenwei518@126.com

通讯作者: 李耀明, 教授, 博士生导师, 主要从事现代农业机械设计及理论研究, E-mail: ymli@ujs.edu.cn

引言

建立基于传感器与检测技术的籽粒损失监测传感器是减少收获损失的有效措施。国外研究的重点是根据籽粒损失监测传感器监测到的损失情况,运用相关数学模型推导出当前损失率,当损失率超标时报警提示驾驶员采取相应措施或对其他相关参数进行控制,以使籽粒清选损失控制在合理范围内^[1-5]。而国内研究的重点集中在籽粒损失监测传感器结构上^[6-7],对籽粒损失监测传感器在联合收获机上的安装、测试手段并未做详细研究,监测误差较大。本文在研制全宽型双向隔振结构籽粒清选损失监测传感器的基础上,研究清选损失籽粒在清选筛尾筛后部的分布规律,建立清选损失量与清选筛尾部不同区域内籽粒分布量间的数学模型,利用该数学模型将研制的籽粒损失监测传感器安装在联合收获机上进行田间试验。

1 双向隔振结构籽粒清选损失监测传感器

以 YT-5L 型压电陶瓷^[8]为敏感元件,不锈钢 304 薄板为敏感板,根据压电效应原理制成全宽型籽粒损失监测传感器。由于我国南方水稻收获机喂入量不大、机型较小,采用厚度在 1.5 mm 左右、宽度在 120 ~ 150 mm、长度在 500 ~ 600 mm 的不锈钢 304 作为敏感板,支撑方式为四点固定时是籽粒损失监测传感器理想的结构形式。为了消除振动干扰,在敏感板与支撑板、机架与支撑板之间均采用双头螺柱橡胶减振器相连构成双向隔振结构^[9-11],以切断机架的横向、纵向振动的传递路径。为防止清选室排出混合物在敏感板表面堆积及籽粒二次弹跳,籽粒损失监测传感器与机架的连接角度可通过机架连接件在 0° ~ 60° 范围内调节,设计的籽粒损失监测传感器结构如图 1 所示。

为检验传感器从复杂清选背景中识别饱满籽粒的能力,分别选取饱满水稻籽粒、不饱满水稻籽粒、长茎秆(长度 30 mm)、短茎秆(长度 10 mm),以 1.0 ~

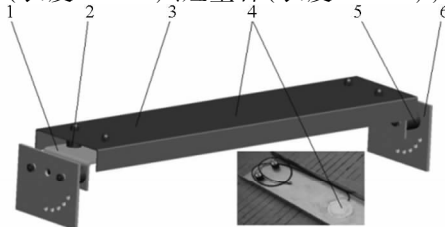


图 1 籽粒清选损失监测传感器结构三维示意图

Fig. 1 Diagram of 3-D structure of grain loss monitoring sensor

1. 支撑板 2. 橡胶隔振器 1 3. 敏感板 4. 压电陶瓷 5. 橡胶隔振器 2 6. 机架连接件

2.5 m/s 的速度对安装角度为 45° 的传感器进行实验室内碰撞试验,不同试验样品在不同碰撞速度下的输出电压幅值变化曲线如图 2 所示。

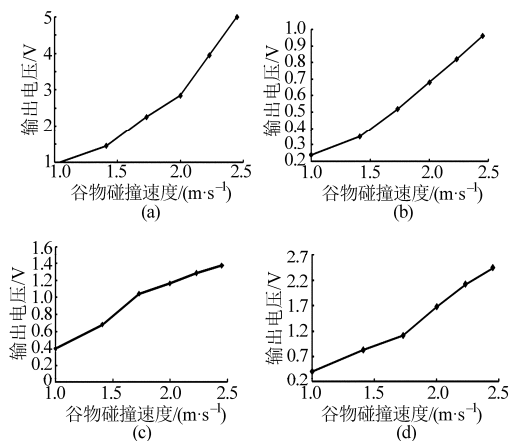


图 2 输出电压幅值随不同物料下落速度变化曲线

Fig. 2 Curves of output voltage changes with drop velocity

(a) 饱满籽粒 (b) 不饱满籽粒 (c) 短茎秆 (d) 长茎秆

从图 2 可以看出,随着物料下落速度的增加,物料碰撞敏感板产生的应力变大进而使输出电压增大,当冲击速度在 1.7 ~ 2.5 m/s 范围内时,对于饱满籽粒,输出电压幅值为 2 ~ 4 V,且输出电压幅值随冲击速度的增加而不断增大。因此,设置合适的阈值电压及滤波器截止频率时,可基本消除长茎秆、短茎秆及不饱满水稻籽粒对传感器监测精度的影响,从而有效识别出饱满籽粒碰撞信号。

2 切纵流脱粒分离清选试验台与应用

2.1 切纵流脱粒分离清选试验台

为准确、实时监测联合收获机作业过程中的籽粒清选损失量,研究清选损失籽粒在清选筛尾筛后部的分布规律,为建立清选损失量与清选筛尾部不同区域内籽粒分布量间数学模型提供数据支撑,在实验室内已研制的风筛式切纵流脱粒分离清选试验台上,以“镇稻 10”水稻为试验物料进行台架试验。其中,切流滚筒直径 544 mm,滚筒长度 960 mm,切流脱粒间隙 15 mm,凹板筛为栅格式,凹板包角 100°,脱粒元件为钉齿;纵轴流滚筒直径 626 mm,纵轴流滚筒长度 1 790 mm,纵轴流脱粒间隙 20 mm,脱粒元件为钉齿,凹板筛为栅格式,凹板包角为 200°;输送带长 × 宽为 10 m × 1.2 m;试验时设定切流滚筒转速为 780 r/min,纵轴流滚筒转速为 740 r/min,输送带速度为 1 m/s,鱼鳞筛振幅为 16.5 mm,鱼鳞筛振动频率为 7 Hz,鱼鳞筛的开度为 52°。

以清选室排出物分布区域长度方向为 X 轴(设为纵向),尾筛宽度方向为 Y 轴(设为横向),设坐标

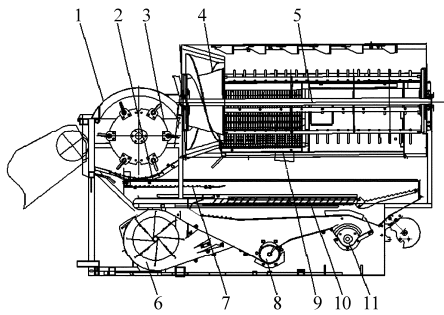


图3 切纵流脱粒分离清选试验台结构示意图

Fig. 3 Schematic diagram of test bench

1. 切流滚筒顶盖 2. 切流滚筒凹板 3. 切流滚筒 4. 螺旋喂入头 5. 纵轴流滚筒 6. 离心风机 7. 抖动板 8. 输粮螺旋输送机 9. 纵轴流滚筒凹板 10. 双层振动清选筛 11. 二次杂余螺旋输送机

原点 O , 建立坐标系如图 4 所示。在尾筛尾部放置接料盒, 其中, 沿纵向 X 轴放置 8 组接料盒, 即 $j=1, 2, \dots, 8$; 沿横向 Y 轴放置 7 个接料盒组成, 即 $i=1, 2, \dots, 7$; 尾筛尾部共计 $8 \times 7 = 56$ 个接料盒, 其中, 接料盒尺寸为 $130 \text{ mm} \times 130 \text{ mm} \times 130 \text{ mm}$ 。

2.2 清选损失籽粒分布台架试验

相关试验表明, 在试验范围内离心风机转速对损失率有极显著的影响^[12]。以镇稻 10 为物料, 其平均株高 950 cm, 平均穗长 15.3 cm, 籽粒平均含水

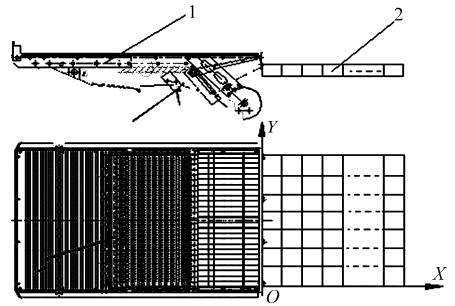


图4 尾筛后部接料盒布置图

Fig. 4 Schematic diagram of material receive boxes

1. 双层振动清选筛 2. 接料盒

率 29.3%, 茎秆平均含水率 60.4%, 平均草谷比 2.3, 平均千粒质量 25.71 g, 产量 $10\ 755 \text{ kg/hm}^2$ 。在风机转速为 1 200 r/min、1 300 r/min 和 1 400 r/min 时进行脱粒分离清选试验, 用如图 4 所示的接料盒收集清选室排出物, 重点研究清选损失籽粒的分布规律, 每组试验重复 3 次, 取平均值。

设第 (i, j) 个料盒中的籽粒质量为 m_{ij} , 损失籽粒

总质量为 $\sum_{j=1}^8 \sum_{i=1}^7 m_{ij}$, 则第 (i, j) 个料盒中的损失籽粒

质量比例为 $d_{ij}: d = m_{ij} / \sum_{j=1}^8 \sum_{i=1}^7 m_{ij}$ 。计算得到不同风机转速下各料盒籽粒质量比例如表 1~3 所示。

表 1 风机转速为 1 200 r/min 时损失籽粒在各料盒内质量比例

Tab. 1 Mass ratio of grain with fan speed of 1 200 r/min

纵向 序号 j	横向序号 i						
	1	2	3	4	5	6	7
1	0.132 4	0.050 0	0.034 6	0.013 1	0.014 1	0.027 8	0.038 4
2	0.107 1	0.055 1	0.034 6	0.019 5	0.025 5	0.040 9	0.087 7
3	0.041 4	0.028 8	0.021 2	0.016 4	0.011 3	0.029 0	0.037 4
4	0.013 2	0.013 9	0.014 4	0.017 6	0.014 5	0.017 8	0.013 1
5	0.005 1	0.008 6	0.007 1	0.004 0	0.005 1	0.005 8	0.007 3
6	0.003 3	0.004 5	0.001 8	0.002 0	0.002 3	0.003 5	0.003 8
7	0.001 0	0.000 8	0.001 5	0.000 8	0.001 8	0.002 3	0.001 5
8	0	0.001 5	0.000 3	0.000 8	0.000 5	0.000 5	0.000 5

表 2 风机转速为 1 300 r/min 时损失籽粒在各料盒内质量比例

Tab. 2 Mass ratio of grain with fan speed of 1 300 r/min

纵向序号 j	横向序号 i						
	1	2	3	4	5	6	7
1	0.099 4	0.057 4	0.022 3	0.016 2	0.015 5	0.025 3	0.042 2
2	0.094 2	0.068 0	0.045 9	0.034 9	0.026 7	0.032 8	0.055 6
3	0.042 0	0.027 9	0.019 1	0.0175	0.016 9	0.020 7	0.026 6
4	0.014 2	0.013 5	0.015 0	0.013 5	0.011 5	0.010 6	0.010 9
5	0.014 3	0.006 8	0.006 6	0.006 8	0.004 2	0.010 1	0.004 2
6	0.004 2	0.003 5	0.004 7	0.002 8	0.001 9	0.004 7	0.002 8
7	0.001 9	0.001 4	0.001 2	0.001 6	0.001 9	0.004 2	0.002 8
8	0.001 6	0.000 2	0.000 2	0.001 4	0.000 7	0.001 9	0.001 4

表 3 风机转速为 1 400 r/min 时损失籽粒在各料盒内质量比例

Tab. 3 Mass ratio of grain with fan speed of 1 400 r/min

纵向序号 j	横向序号 i						
	1	2	3	4	5	6	7
1	0.095 6	0.033 6	0.020 1	0.018 9	0.021 0	0.021 4	0.028 6
2	0.075 4	0.069 1	0.028 7	0.025 8	0.038 8	0.040 3	0.043 9
3	0.040 2	0.030 0	0.025 6	0.023 1	0.019 3	0.025 2	0.030 1
4	0.012 7	0.010 4	0.012 7	0.010 2	0.016 3	0.018 2	0.017 2
5	0.006 9	0.009 4	0.010 3	0.010 9	0.006 3	0.012 0	0.011 1
6	0.003 5	0.006 8	0.007 0	0.005 4	0.003 3	0.007 9	0.007 2
7	0.003 3	0.004 7	0.003 9	0.003 5	0.002 2	0.004 7	0.003 6
8	0.002 1	0.002 3	0.002 1	0.001 3	0.000 8	0.001 9	0.002 4

3 籽粒清选损失监测数学模型

3.1 建模方案

首先建立损失籽粒沿 X 轴的分布数学模型,并根据排出混合物分布规律及其碰撞传感器信号特征,确定传感器在 X 轴安装位置;然后在传感器 X 轴安装位置范围内,建立籽粒沿 Y 轴分布数学模型;联立 X 、 Y 轴上建立的数学模型,得到传感器监测区域内籽粒分布比例,进而建立起传感器监测值与实际清选损失量之间的数学模型^[13]。

3.2 清选损失籽粒沿 X 轴分布概率模型

将表 1~3 沿 Y 轴方向各列料盒内籽粒质量比例分别累加,得到籽粒损失分布范围内沿 X 轴的质量比例 d_j ,即 $d_j = \sum_{i=1}^7 d_{ij}$,计算结果如表 4 所示。

表 4 损失籽粒沿 X 轴纵向分布的质量比例Tab. 4 Grain loss mass ratio in boxes with X -axial

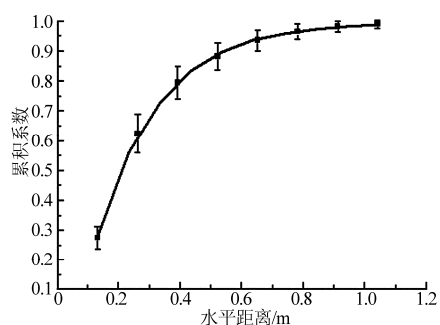
纵向 序号 j	风机转速/($r \cdot \min^{-1}$)		
	1 200	1 300	1 400
1	0.310 5	0.278 2	0.240 2
2	0.370 4	0.358 2	0.322 5
3	0.160 4	0.170 7	0.187 0
4	0.079 6	0.089 3	0.097 5
5	0.043 0	0.053 0	0.066 8
6	0.021 2	0.024 6	0.041 1
7	0.009 6	0.015 0	0.025 5
8	0.004 0	0.007 5	0.013 1

采用符号检验法计算表明,在显著水平 $\alpha = 0.05$ 下,不同风机转速下清选室内排出混合物中籽粒质量比例沿 X 轴正分布无显著性差异,即籽粒质量比例沿 X 轴正向分布与风机转速无关。不同风机转速下损失籽粒质量比例沿 X 轴正向的分布概率模型 $s_j(x)$ 为

$$s_j(x) = A[1 - e^{-k(x-x_c)}] \quad (1)$$

其中 A 、 x_c 、 k 均为待定常数,利用表 4 所示的试验数

据,通过 Origin 软件进行非线性拟合得到 $A = 0.994 11$, $x_c = 0.063 65$, $k = 4.927 28$, $R^2 = 0.999 71$,拟合结果如图 5 所示。

图 5 损失籽粒质量比例沿 X 轴累积分布拟合结果Fig. 5 Cumulative of grain loss mass ratio in X -axial

3.3 清选损失监测传感器 X 轴安装位置

籽粒损失监测传感器对籽粒的响应速度是一定的,因此传感器安装位置处合适的籽粒流量是准确判断当前籽粒清选损失的关键。由表 4 试验数据看出,在 1~2 行料盒位置附近,不同风机转速下损失籽粒质量比例分布为 $0.240 2 < d_j < 0.370 4$,籽粒分布比例变化幅度较大且籽粒量过大,会造成监测误差较大;而在 5~8 行料盒位置处, $d_j < 0.043$,损失籽粒量相对较少且杂余较多。在第 3~4 行料盒位置附近时, $0.097 5 < d_j < 0.187 0$,其中当 $j = 3$ 时,不同风机转速下 $\Delta d_j = 0.016 6$; $j = 4$ 时, $\Delta d_j = 0.017 9$,籽粒流量相对适中且不同风机转速下损失籽粒质量比例分布最为稳定,是籽粒损失监测传感器在联合收获机尾筛 X 轴方向理想的安装位置。

3.4 清选损失籽粒沿 Y 轴分布概率模型

在 X 轴第 3~4 行料盒范围内,将风机转速为 1 200、1 300、1 400 r/min 时沿 Y 轴正向的各行料盒内籽粒质量比例分别累加,计算得到第 3~4 行料盒位置范围内,沿 Y 轴正向分布的籽粒质量比例,如表 5 所示。

利用表 5 所示的试验数据,建立清选损失籽粒

表5 脱出混合物沿Y轴正向分布的质量比例
Tab.5 Materials mass ratio in boxes with Y-axial

横向序号 <i>i</i>	风机转速/($r \cdot \text{min}^{-1}$)		
	1 200	1 300	1 400
1	0.231 5	0.220 0	0.161 8
2	0.190 5	0.163 2	0.142 0
3	0.123 1	0.111 8	0.134 4
4	0.104 2	0.100 1	0.116 4
5	0.049 4	0.101 9	0.125 0
6	0.127 3	0.139 8	0.152 4
7	0.173 9	0.163 2	0.167 9

质量比例沿Y轴分布的概率模型 $s_r(y)$ 为

$$s_r(y) = Ae^{-y/t_1} + y_0 \quad (2)$$

其中 A 、 t_1 、 y_0 均为待定常数。通过 Origin 软件进行非线性拟合得到 $y_0 = -7.954 27$, $A = 8.062 37$, $t_1 = -8.868 9$, $R^2 = 0.992 99$, 拟合结果如图6所示。

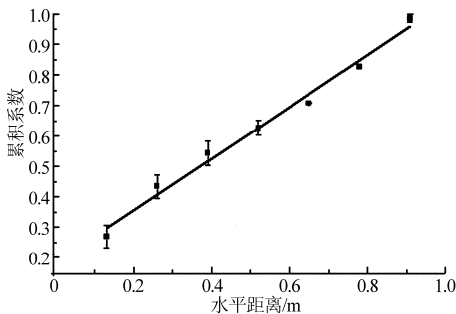


图6 损失籽粒质量比例沿Y轴累积分布拟合结果

Fig.6 Cumulative of grain loss mass ratio in Y-axial

3.5 模型检验

联立式(1)、(2)可得监测区域籽粒质量与总籽粒损失质量比例系数 r 为

$$r = s_f(x) \Big|_{x_1}^{x_2} s_r(y) \Big|_0^b \quad (3)$$

式中 x_1 、 x_2 ——监测区域内X轴方向起始、结束位置, m

b ——监测区域宽度, m

为验证所建模型的准确度,在X轴第3~4行料盒位置范围内($x_1 = 0.26$ m, $x_2 = 0.52$ m),将式(3)计算的理论与表1~3中的实际数据进行比较分析,得到两者之间的相对误差,如表6所示。

表6 监测区域内理论值与实际值间的相对误差

Tab.6 Relative error between theoretical and practical values %

b/m	风机转速/($r \cdot \text{min}^{-1}$)		
	1 200	1 300	1 400
0.65	2.08	2.90	1.88
0.52	2.83	2.47	1.60
0.39	3.50	2.57	2.49
0.26	2.42	2.74	1.79

由表6可以看出,在传感器合适安装区间内的不同位置处,模型计算的理论与实际值的相对误差较小,证明了所建立模型具有较高的准确度。

3.6 籽粒清选损失监测数学模型

结合损失籽粒分布比例系数计算式(3),可得监测区域籽粒量与总籽粒清选损失间关系为

$$V_s = \frac{V_0}{s_f(x) \Big|_{x_0 - a/2}^{x_0 + a/2} s_r(y) \Big|_0^b} \quad (4)$$

式中 V_s ——籽粒清选损失总量

V_0 ——传感器监测值

x_0 ——传感器中心线到尾筛的水平距离

a ——监测区域的长度

籽粒清选损失监测原理图如图7所示。从图7可以看出,当已知 x_0 、 a 和 b 时,根据式(4)计算出监测区间籽粒量与总清选损失之间的比例关系,再把传感器测量值转换为清选损失总量,从而实现籽粒清选损失实时间接监测。

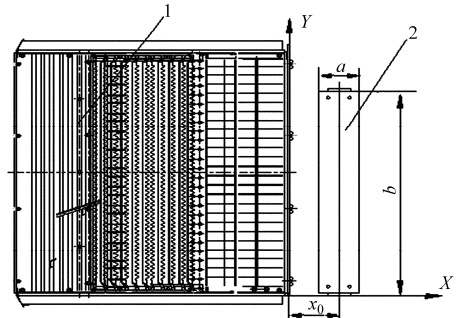


图7 籽粒清选损失监测原理示意图

Fig.7 Diagram of grain clean loss monitoring method

1. 振动清选筛 2. 籽粒损失监测传感器

4 田间试验

2013年11月9日以常州东风农机厂生产的4LZ-2.5型纵轴流联合收获机为试验样机进行了水稻收获田间试验,该联合收获机与1.1节所述的切纵流脱粒分离清选试验台架脱粒分离、清选部件结构参数一致。试验作物自然属性:平均株高82 cm,千粒质量28.8 g,产量9462 kg/hm²,草谷比1.78,平均茎秆含水率62.1%,平均籽粒含水率25.4%。联合收获机割幅宽度2.0 m,尾筛宽度0.9 m,为使籽粒损失监测传感器的安装位置避开排草口,确定传感器敏感板尺寸为550 mm × 125 mm(长×宽),传感器长度方向中心线与尾筛的最远水平距离300 mm,安装角度为45°,传感器在联合收获机上的安装方式如图8所示。

根据式(3)所示的籽粒清选损失监测模型计算出 $r = 0.121 1$ 。试验时把 r 值输入到显示仪表中,在



图 8 籽粒损失监测传感器安装方式

Fig. 8 Installation position of grain loss monitoring sensor

1. 籽粒损失监测传感器 2. 清选尾筛 3. 显示仪表

不同前进速度下进行试验并用油布兜住 25 m 试验距离内清选室排出物,人工筛选出饱满籽粒量并与传感器的监测值比较,田间试验检测结果如表 7 所示。

试验结果表明,随着前进速度的增加相对误差依次增大,与文献[15]报道中使用标定系数来测算损失率的方法(最大相对误差为 19.35%)相比,使用建立的籽粒清选损失监测模型后,监测误差明显减小。

表 7 田间试验检测结果

Tab. 7 Results of field experiments

前进速度 $/(m \cdot s^{-1})$	籽粒清选损失				相对误差 /%
	传感器检测值		人工检测值		
	质量/g	比例/%	质量/g	比例/%	
0.8	378.2	0.801	370.6	0.785	2.03
1.0	482.8	1.024	470.8	1.000	2.54
1.2	522.8	1.108	506.2	1.070	3.26

5 结论

(1) 研究了清选损失籽粒在尾筛后部的分布规律,试验结果表明,在显著水平 $\alpha = 0.05$ 下,风机转速对清选损失籽粒质量比例的分布无显著性影响;在第 3~4 行料盒位置附近,是籽粒损失监测传感器在联合收获机尾筛水平方向理想的安装位置。

(2) 通过籽粒损失监测传感器监测清选室排草口一定区域内的籽粒损失量,根据所建立的籽粒损失监测数学模型,研究了一种联合收获机清选损失实时间接监测方法,田间试验表明,所建立清选损失监测模型有效可行,籽粒清选损失监测相对误差较小。

参 考 文 献

- Kotyk W M, Kirk T G, Wilson R J, et al. Unthreshed head grain loss monitor; US, 4825146[P]. 1989-04-25.
- Gilbert J, Strubbe I. Grain loss monitors for harvesting machines; US, 5046362[P]. 1991-09-10.
- Bernhardt G. Apparatus and method for determining grain loss in combine harvester; US, 6869355[P]. 2005-03-22.
- Van Quekelberg he, Eric P J. Grain sensor arrangement for an agriculture al harvester; US, 6524183 [P]. 2003-02-25.
- Geert C, Wouter S, Bart M, et al. Identification of the cleaning process on combine harvesters, part II: a fuzzy model for prediction of the sieve losses [J]. Biosystems Engineering, 2010, 106(2): 97-102.
- Zhao Zhan, Li Yaoming, Liang Zhenwei, et al. Optimum design of grain impact sensor utilizing polyvinylidene fluoride films and a floating raft damping structure[J]. Biosystems Engineering, 2012, 112(3):227-235.
- 倪军,毛罕平,李萍萍. 阵列式压电晶体传感器谷粒清选损失监测仪设计[J]. 农业机械学报,2010,41(8):175-177.
- Ni Jun, Mao Hanping, Li Pingping. Design of intelligent grain cleaning losses monitor based on array piezocrystals [J]. Transactions of the Chinese Society for Agricultural Machinery,2010, 41(8): 175-177. (in Chinese)
- Song G, Gu H, Mo Y L, et al. Concrete structural health monitoring using embedded piezoceramic transducers [J]. Smart Materials and Structures, 2007, 16(4): 959-968.
- 王芬娥,曹新惠,郭维俊,等. 联合收获机主驾驶座振动强度及其频率结构试验[J]. 农业机械学报,2007,38(4):61-65.
- Wang Fene, Cao Xinhui, Guo Weijun, et al. Research on vibration strength and frequency structure of main driver seat of the wheat combine [J]. Transactions of the Chinese Society for Agricultural Machinery, 2007, 38(4): 61-65. (in Chinese)
- Sciulli D, Inman D J. Isolation design for a flexible system[J]. Journal of Sound and Vibration, 1998, 216(3): 251-267.
- 潘孝勇,上官文斌,柴国钟,等. 橡胶隔振器动态特性计算方法的研究[J]. 振动工程学报,2009, 22(4):345-351.
- Pan Xiaoyong, Shanguan Wenbin, Chai Guozhong, et al. An investigation of calculation methods for the dynamic characteristics of rubber isolator [J]. Journal of Vibration Engineering, 2009, 22(4): 345-351. (in Chinese)
- 李洪昌. 风筛式清选装置理论及试验研究[D]. 镇江:江苏大学,2011.
- Li Hongchang. Theoretical and experimental study on air-and-screen cleaning unit [D]. Zhenjiang: Jiangsu University, 2011. (in Chinese)
- Zhao Zhan, Li Yaoming, Chen Jin, et al. Grain separation loss monitoring system in combine harvester [J]. Computers and Electronics in Agriculture, 2011,76(2): 183-188.
- 庄楚强,何春雄. 应用数理统计基础[M]. 广州:华南理工大学出版社,2006.
- 李耀明,陈义,赵湛,等. 联合收获机清选损失监测方法与装置[J]. 农业机械学报,2013,44(增刊2):7-11.
- Li Yaoming, Chen Yi, Zhao Zhan, et al. Monitoring method and device for cleaning loss of combine harvester[J]. Transactions of the Chinese Society for Agricultural Machinery,2013,44(Supp. 2):7-11. (in Chinese)