

doi:10.6041/j.issn.1000-1298.2013.02.015

变量喷洒全射流喷头水力性能试验*

刘俊萍 袁寿其 李红 朱兴业

(江苏大学流体机械工程技术研究中心, 镇江 212013)

摘要:以变量喷洒全射流喷头为研究对象,对正方形和三角形喷洒域分别进行了水力性能试验,测量并分析了喷头的射程和喷灌强度等性能参数。结果表明:三角形比正方形喷洒域最大射程有所降低;三角形和正方形喷洒域水量分布相对均匀;变量喷洒喷头与传统全射流喷头相比,雨滴粒径相差较小;三角形与正方形喷洒域喷头平均喷灌强度相差较小,三角形喷洒域喷头的最大喷灌强度相对平均喷灌强度差值较大。变量喷洒全射流喷头比全射流喷头,组合间距增大、重叠率降低,且单位面积所用喷头数量减少。在组合间距系数为1.25,室外风速小于1.2 m/s情况下,正方形组合喷洒具有良好的喷洒均匀性。

关键词:变量喷洒 全射流喷头 水力性能 室外试验

中图分类号: S277.9*4 **文献标识码:** A **文章编号:** 1000-1298(2013)02-0075-05

Experiments of Hydraulic Performance for Variable Complete Fluidic Sprinkler

Liu Junping Yuan Shouqi Li Hong Zhu Xingye

(Research Center of Fluid Machinery Engineering and Technology, Jiangsu University, Zhenjiang 212013, China)

Abstract: The hydraulic performance test of variable sprinkler were carried out for square and triangle spraying field, the wetted radius and water application rate of the sprinkler were measured and analyzed. The results showed that the maximum wetted radius of triangle spraying field was reduced than a square spraying field. The water distribution of triangle and square spraying fields were uniform relatively. Compared with the complete fluidic sprinkler, the difference of droplet size of variable sprinkler was smaller; the average application rate difference between the triangle and square spraying field was small. The maximum application rate was larger than the average application rate of triangle spraying field. The combination spacing increased, the overlap rate and number of variable sprinkler per acre were reduced. The uniformity was good for square spraying combination at the conditions of spacing factor was 1.25 and the wind speed of field was less than 1.2 m/s. The variable sprinkler operation was reliable and applied after the assessment of the natural environment.

Key words: Variable spraying Complete fluidic sprinkler Hydraulic performance Field experiment

引言

变量喷洒可以解决目前只有通过降低组合间距和加大相邻喷头喷洒重叠面积来提高组合喷洒均匀度的问题,可进一步降低喷灌系统的成本,提高喷灌质量和效率^[1-5]。单个喷头喷灌可适用于不同形状

地块喷洒,是今后喷灌技术研究的一个重点,应用前景广阔。

全射流喷头是节水灌溉设备,其结构简单,水力性能好,成本低廉^[6]。全射流喷头在喷头进口处加装压力调节装置,可改变喷头工作过程中射程和流量,实现变量喷洒^[7]。对变量喷洒全射流喷头的水

收稿日期:2012-05-07 修回日期:2012-06-23

* 国家高技术研究发展计划(863计划)项目资助(2011AA100506)、国家自然科学基金资助项目(51109098)和国家农业科技成果转化资助项目(2011GB2C100015)

作者简介:刘俊萍,助理研究员,主要从事流体机械及排灌机械研究,E-mail:liujunping401@163.com

通讯作者:袁寿其,研究员,博士生导师,主要从事流体机械及排灌机械研究,E-mail:shouqi@ujs.edu.cn

力性能研究目前还未见报道。

本文针对变量喷洒全射流喷头,以正方形和三角形喷洒域为重点,对变量喷洒全射流喷头进行水力性能试验,研究变量喷洒过程中喷头射程、水量分布、喷灌强度和水滴直径等参数的变化规律,为变量喷洒喷头的应用提供理论数据。

1 试验材料与方法

1.1 喷头结构

变量喷洒全射流喷头(BPXH)的结构是在全射流喷头进口处加装压力调节装置。喷头在转动的过程中,压力调节装置中的动片随着喷头的空心轴一起转动,静片与安装轴套固定不动,动片和静片相互重叠的过流面积随着喷头转动发生变化,使进口压力改变,从而流量也发生改变,实现变量喷洒。

1.2 室内试验条件

室内试验在江苏大学流体机械工程技术研究中心室内喷灌试验厅进行。该试验厅为直径44 m、高18 m的室内喷灌大厅。场地没有妨碍物,排除了风的干扰,试验数据测量具备良好的条件^[8]。试验设备包括BPXH20、BPXH30系列变量喷洒喷头、管路系统、水泵机组和自动测量系统。试验采用0.4精度级压力表和0.5精度级电磁流量计。喷头安装在圆形喷灌试验厅的中心试验台上,使喷头全圆喷洒,自动数据采集系统测量喷头的点喷灌强度。测量点测量喷灌强度的量雨筒直径为20 cm、高为60 cm。喷头的工作参数如表1所示。

表1 喷头试验工作参数

Tab.1 Working parameters of sprinkler test

型号	进口当量 直径/mm	流量 /m ³ ·h ⁻¹	供给 压力/kPa
BPXH20 正方形	8	3.450~4.756	400
BPXH20 三角形	8	2.834~4.600	400
BPXH30 正方形	10	4.981~7.024	450
BPXH30 三角形	10	3.417~6.850	450

末端的雨滴直径反映了喷洒的打击强度。根据行业标准 JB/T 7867—1997《旋转式喷头》,采用色斑法测量末端的雨滴直径^[9]。用色斑法测量雨滴直径要事先率定雨滴直径与色斑直径的关系。色斑载体的材料为滤纸。参考国内外学者对雨滴的标定,色斑直径与水滴真实直径关系基本上是一元二次函数关系^[10]。两者的关系满足 $d = aD^b$, 其中 a 为率定系数, b 为指数, D 为色斑直径。经过回归计算得到的雨滴直径与色斑直径的拟合曲线如图1所示。

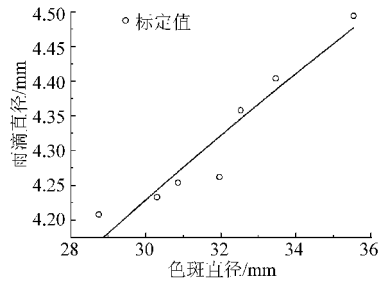


图1 雨滴直径标定结果

Fig.1 Test results of droplet size

1.3 室外试验条件

对BPXH20喷头进行正方形喷洒室外试验,分别测量BPXH20正方形单喷头水量分布及不同风速下组合水量分布。测量时间为0.5 h,风速测量采用风速仪,风速分别为不同时间段5次测量的平均值,风向为东北风。单喷头供给压力为345 kPa,风速为1.64 m/s。组合水量分布的喷头供给压力分别为375 kPa和372 kPa,风速为1.2 m/s。图2为单喷头180°测量示意图。图3为喷头组合方式示意图。图中网格部分为量雨筒的摆放位置。

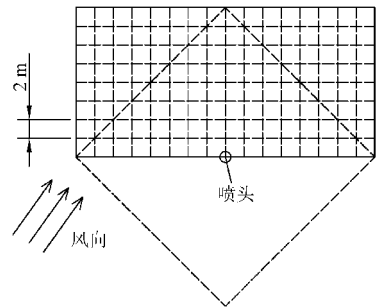


图2 单喷头180°测量示意图

Fig.2 Single sprinkler measurement of 180°

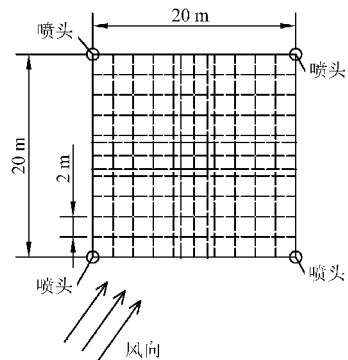


图3 喷头组合方式示意图

Fig.3 Layout of sprinkler combination

2 试验结果与分析

2.1 喷洒射程

以BPXH20喷头实现正方形喷洒为例。由于正方形的对称性,每隔5°测量一条射线状的径向点喷灌强度,得到90°范围内不同旋转角度下射程变化

曲线如图4所示。

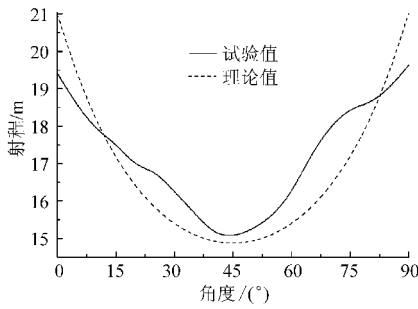


图4 BPXH20正方形喷洒射程变化曲线

Fig.4 Wetted radius of square spraying field for BPXH20

由图4可知:射程变化的试验值与理论值基本保持一致,旋转角度在 $15^\circ \sim 80^\circ$ 范围内试验值大于理论值;而小于 15° 或大于 80° 范围内理论值大于试验值,即在喷头进口截面积较小或较大时,理论值大于试验值。BPXH20正方形、BPXH20三角形、BPXH30正方形和BPXH30三角形喷头的射程变化范围依次为: $15.2 \sim 19.5$ m、 $11.5 \sim 16.5$ m、 $16.0 \sim 20.0$ m和 $13.5 \sim 19.5$ m。三角形喷洒域比正方形喷洒域最大射程有所降低,由于三角形进口截面积变化幅度较大,三角形喷洒域射程变化幅度较大。

2.2 喷洒水量分布

变量喷洒喷头在工作中压力变化会使喷洒水量分布发生变化。压力高时水量向近处集中,射程减小;压力低时粉碎不足,水量分布呈笔架形。不同的射程范围内,测量喷灌强度的量雨筒间距不同。在射程范围为小于3 m、 $3 \sim 5$ m、 $5 \sim 10$ m、 $10 \sim 25$ m以及 $25 \sim 30$ m时,量雨筒布置间距分别设置为0.5、1.0、1.5、2.0和3.0 m^[11]。

喷头的水量分布测量采用网格形式布置量雨筒,每2 m摆放一个,得到矩阵形式的点喷灌强度,测量时间为0.5 h,三角形测量 180° ,正方形测量 90° ,分别对称至 360° ,采用Matlab语言绘制水量分布图。不同喷洒域形状喷头水量分布如图5所示。

由图5可知:实现正方形喷洒域时,由于喷头转速的影响,喷头在长射程与短射程范围内变化中水量分布差别较小。正方形喷洒时,喷头进口截面积变化范围较小,因此压力的变化范围较小,对喷头工作状态的影响较小,水量分布均匀。三角形喷洒域时,射程的变化范围较大,在短射程处喷头进口截面积较小,压力相对较低,其喷灌强度偏高;长射程处压力相对较高,其喷灌强度偏低,因此水量分布在短射程处的末端3个点突出,但数值相对比较平缓,水量分布相对均匀。

2.3 喷洒雨滴直径

设变量喷洒喷头最大射程处为 0° ,根据标定结

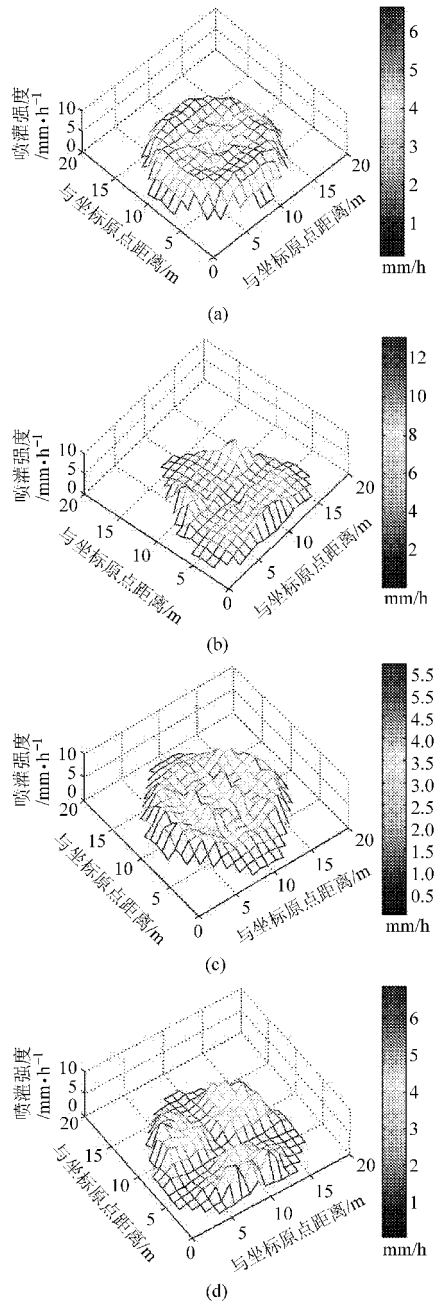


图5 喷头水量分布

Fig.5 Water distributions

- (a) BPXH30正方形 (b) BPXH30三角形
(c) BPXH20正方形 (d) BPXH20三角形

果计算,得到喷头不同旋转角度下末端雨滴直径如表2所示。

由表2可知:随着喷头旋转过程中压力的变化,在长射程处即旋转角度为 0° 时,雨滴直径较小。随着角度的增加雨滴直径逐渐增大,压力越大喷洒雾化越好。变量喷洒喷头的雨滴直径在一周范围内是不断变化的。

与传统全射流喷头相比,BPXH20正方形、BPXH30正方形、BPXH20三角形及BPXH30三角形雨滴直径相差百分比依次为: $9.3\% \sim 12.9\%$ 、 $8.6\% \sim 21.4\%$ 、 $11.2\% \sim 21.2\%$ 及 $11.8\% \sim 20.0\%$,说明

变量喷洒喷头喷洒水量对作物的打击力及抗风能力得到改善。

表2 喷头末端雨滴平均直径
Tab.2 Droplet size of sprinkler mm

喷头型号	旋转角/(°)		mm
	0	22.5	
BPXH20 正方形	4.58	4.66	4.73
BPXH30 正方形	4.77	5.00	5.33

喷头型号	旋转角/(°)		mm
	0	30	
BPXH20 三角形	4.66	5.01	5.08
BPXH30 三角形	4.91	5.24	5.27

喷头型号	旋转角/(°)		mm
	0~360		
PXH20 全圆	4.19		
PXH30 全圆	4.39		

2.4 喷灌强度

通过水力性能试验,得到各型号变量喷洒喷头平均喷灌强度及最大喷灌强度,如表3所示。

表3 喷灌强度
Tab.3 Application rate mm/h

喷头型号	平均喷灌强度	最大喷灌强度
BPXH20 正方形	2.56	5.68
BPXH20 三角形	2.24	5.87
BPXH30 正方形	3.83	6.15
BPXH30 三角形	3.72	11.20

由表3可知:BPXH20喷头的平均喷灌强度小于BPXH30喷头,三角形与正方形喷洒域喷头平均喷灌强度相差较小,基本一致。最大喷灌强度较大,三角形喷洒域喷头的最大喷灌强度相对平均喷灌强度差值较大。

2.5 变量喷洒实现程度分析

参照文献[5],描述变量喷洒喷头实现非圆形喷洒域程度的系数为

$$\eta = \left(1 - \frac{\left| R' \cos \frac{\pi}{n} - c \right|}{R' \cos \frac{\pi}{n}} \right) \times 100\% \quad (1)$$

式中 R' ——加装压力调节装置后最大射程,m

c ——加装压力调节装置后最小射程,m

n ——多边形数

通过式(1)计算得到BPXH20正方形、BPXH30正方形、BPXH20三角形及BPXH30三角形喷洒域喷头实现程度的系数分别为:89.7%、86.9%、60.6%及61.5%。说明正方形喷洒域实现较好。因为在喷头旋转过程中,正方形喷洒域的压力调节

装置改变过流截面时变化幅度较小。

2.6 室外水量分布分析

图6为正方形变量喷洒180°水量分布,图7为正方形变量喷洒组合水量分布。由图6可知:在有风的条件下,平均喷灌强度为3~4 mm/h,喷洒水量分布较为均匀。由图7可知:变量喷洒喷头组合喷洒,在有风的情况下喷洒水量分布较为均匀。通过室外变量组合的研究,在组合间距系数 $k=1.25$,室外风速小于1.2 m/s情况下,正方形组合喷洒具有良好的喷洒均匀性。且经过室外考核,变量喷洒喷头运转可靠,应用性强。

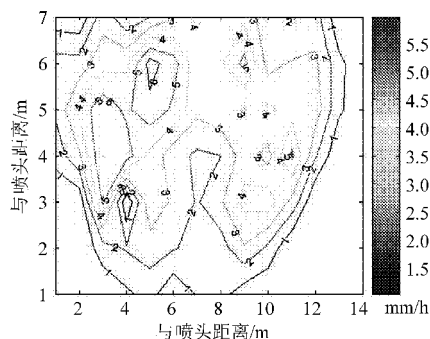


图6 正方形变量喷洒180°水量分布

Fig.6 Water distribution for 180° square spraying field of variable sprinkler

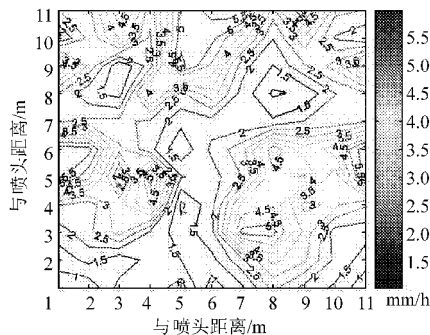


图7 正方形变量喷洒组合水量分布

Fig.7 Water distribution of combination for square spraying field of variable sprinkler

2.7 与全圆喷洒喷头对比分析

实际应用中,喷灌系统供给压力和流量由动力源决定^[12],因此应该在流量相等的前提下对两种喷头进行对比。设管道2行布置,每行喷头数量为8个。组合间距 l 为 $1.2R$,其中 R 为喷头射程。在相同的工作压力下,由于变量喷洒喷头在工作过程中流量是变化的,因此选择与变量喷洒喷头流量相近的原全射流喷头进行比较分析,如表4所示。

由表4可知:在动力源一定的情况下,变量喷洒喷头与全圆喷洒喷头相比,组合间距增大,重叠率降低,且单位面积所用喷头数量减少。变量喷洒喷头对喷灌系统工程的优化有一定的参考价值和现实意义,且在园林景观、特殊地块形状中有一定的应用价值。

表4 全射流喷头正方形喷洒与全圆喷洒对比

Tab.4 Compare with variable sprinkler of square field and complete fluidic sprinkler

喷头型号	流量/ $\text{m}^3 \cdot \text{h}^{-1}$	喷洒面积/ mm^2	喷洒重量 叠率/%	单位面积喷头 数量/个 $\cdot \text{hm}^{-2}$
PXH15	3.000	6174.12	171	25.95
BPXH20	2.938 ~ 4.654	7414.37	125	21.60
PXH20	5.080	8757.28	166	18.00
BPXH30	4.681 ~ 6.924	11846.10	108	13.50

3 结论

(1) BPXH20 正方形、BPXH20 三角形、BPXH30 正方形和 BPXH30 三角形喷头的射程变化范围分别为 15.2 ~ 19.5 m、11.5 ~ 16.5 m、16.0 ~ 20.0 m 和 13.5 ~ 19.5 m。实现正方形和三角形喷洒域,根据喷头进口处截面积变化规律的不同,在短射程处的

末端数值较大,但水量分布相对均匀。

(2) 随着变量喷洒喷头进口截面积的变化,喷头喷洒的雨滴直径在一周范围内是不断变化的,但与传统全射流喷头相比,其雨滴直径相差较小。变量喷洒喷头喷洒水量对作物的打击力及抗风能力有所改善。三角形与正方形喷洒域喷头平均喷灌强度相差较小,基本一致,三角形喷洒域喷头的最大喷灌强度相对平均喷灌强度差值较大。

(3) 通过室外变量喷洒全射流喷头组合喷灌的研究,在组合间距系数为 1.25,室外风速小于 1.2 m/s 情况下,正方形喷洒域变量喷洒全射流喷头组合喷洒具有良好的喷洒均匀性。

(4) 变量喷洒全射流喷头与全圆喷洒全射流喷头相比,组合间距增大,重叠率降低,且单位面积所用喷头数量减少。

参 考 文 献

- Schneider A D,Howekk T A. LEAP and spray irrigation for grain crops [J]. Journal of Irrigation and Drainage Engineering,1999,125(4):167~172.
- Sourell H,Faci J M,Playún E. Performance of rotating spray plate sprinklers in indoor experiments[J]. Journal of Irrigation and Drainage Engineering,2003,129(5):376~380.
- Wrachien D D,Lorenzini G. Modelling jet flow and losses in sprinkler irrigation:overview and perspective of a new approach[J]. Biosystems Engineering,2006,94(2):297~309.
- 韩文霆,吴普特,冯浩,等. 非圆形喷洒变量施水精确灌溉喷头综述[J]. 农业机械学报,2004,35(5):220~224.
Han Wenting, Wu Pute, Feng Hao, et al. Variable-rate sprinklers for precision irrigation on irregular boundary area [J]. Transactions of the Chinese Society for Agricultural Machinery,2004,35(5):220~224. (in Chinese)
- 韩文霆,吴普特,冯浩,等. 变量喷头实现均匀喷灌的研究[J]. 农业工程学报,2005,21(10):13~16.
Han Wenting, Wu Pute, Feng Hao, et al. Theoretical study on variable-rate sprinklers for high uniformity precision irrigation [J]. Transactions of the CSAE, 2005, 21(10): 13~16. (in Chinese)
- Zhu Xingye, Yuan Shouqi, Li Hong, et al. Orthogonal tests and precipitation estimates for the outside signal fluidic sprinkler[J]. Irrigation and Drainage Systems, 2009, 23(4):163~172.
- 刘俊萍,袁寿其,李红,等. 全射流喷头射程与喷洒均匀性影响因素分析与试验[J]. 农业机械学报,2008,39(11):57~61.
Liu Junping, Yuan Shouqi, Li Hong, et al. Analysis and experiment on influencing factors of range and spraying uniformity for complete fluidic sprinkler [J]. Transactions of the Chinese Society for Agricultural Machinery, 2008, 39(11): 57~61. (in Chinese)
- 朱兴业,袁寿其,李红. 全射流喷头与摇臂式喷头的对比实验[J]. 农业机械学报,2008,39(2):70~72,184.
Zhu Xingye, Yuan Shouqi, Li Hong. Compared experiments between complete fluidic sprinkler and impact sprinkler [J]. Transactions of the Chinese Society for Agricultural Machinery,2008,39(2):70~72,184. (in Chinese)
- JB/T 7867—1997 旋转式喷头[S]. 1997.
- Salvador R,Bautista-Capetillo C,Burguete J,et al. A photographic method for drop characterization in agricultural sprinklers [J]. Irrigation Science,2009,27(4):307~317.
- Ravindra V K,Rajesh P S,Pooran S M. Optimal design of pressurized irrigation subunit[J]. Journal of Irrigation and Drainage Engineering,2008,134(2):137~146.
- 王超,李红,杨炎财,等. 双向步进式全射流喷头工作稳定性[J]. 排灌机械工程学报,2012,30(3):368~372.
Wang Chao, Li Hong, Yang Yancai, et al. Working stability of two way stepping fluidic sprinkler[J]. Journal of Drainage and Irrigation Machinery Engineering, 2012,30(3):368~372. (in Chinese)
- 刘俊萍,袁寿其,李红,等. 变量喷洒全射流喷头副喷嘴优化与评价[J]. 农业机械学报,2011,42(9):98~101.
Liu Junping, Yuan Shouqi, Li Hong, et al. Evaluation and optimization of variable rate complete fluidic sprinkler vice nozzle[J]. Transactions of the Chinese Society for Agricultural Machinery, 2011,42(9):98~101. (in Chinese)
- 魏洋洋,袁寿其,李红,等. 异形喷嘴变量喷头水力性能试验[J]. 农业机械学报,2011,42(7):70~74.
Wei Yangyang, Yuan Shouqi, Li Hong, et al. Hydraulic performance experiment of the variable-rate sprinkler with non-circle nozzle[J]. Transactions of the Chinese Society for Agricultural Machinery, 2011,42(7):70~74. (in Chinese)