

DOI:10.3969/j.issn.1000-1298.2010.12.024

干簧管式沼气贮气柜升降高度在线测量系统研究*

赵燕丽 吴军辉 朱洪光 马丽君

(同济大学现代农业科学与工程研究院, 上海 200092)

【摘要】 沼气工程中贮气柜升降高度在线测量,对其安全控制、沼气产量估算和沼气户用信息管理等十分重要。设计了一套由永磁铁、干簧管测量标杆和数据采集板组成的气柜升降高度在线测量系统,磁铁安装在气柜配重架一侧。测量标杆由多级级联的干簧管传感器组构成,通过芯片级联实现数据串联传输。数据采集板为单片机系统,用于采集和上传数据信号。通过增强电路设计解决多级级联信号衰减问题,保障系统实现大尺度气柜高度测量。以恒压柔性沼气贮气柜为对象进行系统调试,结果表明系统稳定性好,测量精度满足实际工程需求。

关键词: 沼气贮气柜 在线测量 高度测量 干簧管 芯片级联

中图分类号: S216.4; S126 **文献标识码:** A **文章编号:** 1000-1298(2010)12-0116-05

Online Dry Reed Pipe Height Measurement System for Biogas Holder

Zhao Yanli Wu Junhui Zhu Hongguang Ma Lijun

(Modern Agricultural Science and Engineering Institute, Tongji University, Shanghai 200092, China)

Abstract

The online height measurement for a gas storage cabinet in the biogas project is great significant to its security control, estimations of biogas production and management of biogas consumption information. An online measurement of height called reed pipe online height measurement system which satisfied the demand of online measurement of the biogas holder was designed. The system was consisted of a permanent magnet, benchmarking measurements of reed switch and data acquisition boards. The magnet was mounted on the side of the counterweight frame. Benchmarking was a composition of multi-level with reed sensor group, and achieved data transmission through the chip concatenation. Data acquisition board was SCM system and the main role was to capture and upload the high signal. The system increased the enhanced cascade circuit to solve signal attenuation which was caused by the multi-level, in order to protect the system to utilize in the large-scale degree measurement of a gas-holder high test. Take constant-pressure-flexible biogas holder as an object, the system debugged, and results showed that the system had good stability and met the measurement accuracy practical engineering requirements.

Key words Biogas holder, Online measurement, Height measurement, Reed pipe-line, Chip concatenation

引言

规模化沼气工程作为生物质能源开发技术领域之一,已经成为当今研究热点和重要应用领域^[1]。

随着工艺技术研究深入以及工程数量的增加,利用计算机、数据库、自动化、电子、通信等技术实现沼气工程中的信息化已经成为沼气工程未来研究和工程实践的重要方面。

收稿日期: 2010-01-20 修回日期: 2010-03-17

* “十一五”国家科技支撑计划资助项目(2008BAD4B05)、筹建上海设施农业工程技术研究中心项目(08DZ2210700、2008BAJ08B0)、上海市科委项目(07DZ12050)和上海市科委科技发展基金资助项目(09391910700)

作者简介: 赵燕丽,硕士生,主要从事农业生产传感器研究, E-mail: zhaoyanli2029@163.com

通讯作者: 吴军辉,讲师,主要从事设施农业领域控制理论与控制方法研究, E-mail: junhui_wu@tongji.edu.cn

在沼气工程信息化中,沼气贮气柜的状态,特别是升降高度的在线测量对气柜的安全控制、沼气产量估算、户用沼气信息管理等具有十分重要的意义。现有的气柜高度测量方法从理论上具有较高的精度,但是实践表明这些方法在沼气工程中不仅投资昂贵,而且运行非常不稳定。2004 年陈继松报道了一种干簧管液位自控装置^[21]。此方法原理简单,价格便宜,在精度上也能够满足沼气贮气柜升降高度测量要求。本文基于此,采用芯片级联数据传输技术,设计一种满足沼气贮气柜升降高度在线测试需求的干簧管式高度在线测量系统。

1 现有方法缺点

现有的气柜高度测量方法主要有超声波法、激光法、红外线法和重锤物位仪^[3~18]。

(1) 超声波法中,传播速度会随环境温度的变化而变化,如果反射点不稳定也会造成很大的误差。并且安装复杂,在沼气工程中经常出现误差和失误。

(2) 激光法是通过光信号反射的,所以在反射点不稳定的情况下,测量会出现很大的误差。

(3) 红外线法和激光法相似,只是发射的信号是调制红外光。在实际应用中,如果仪器使用不当或维护不好,都可能造成仪器性能发生变化,导致精度降低。另外电子元件老化也是造成仪器精度降低及仪器经常更换的重要原因。

(4) 重锤式物位仪测量过程中,被测物不断和重锤摩擦,长期运行会造成被测物的损坏,且该方法安装复杂。

2 研究对象和方法

2.1 研究对象

以同济大学生物质能源研究中心自主开发的恒压柔性沼气贮气装置为对象,研究沼气贮气柜升降高度在线测量方法。恒压柔性沼气贮气装置由顶部梁架、配重盘、导向机构、立柱和气囊等组成(图 1)。

气囊是贮气部件,平铺外廓呈正方形,充气后为上下垂直叠加多囊腔状。气囊置于由立柱和顶部梁架构成的维护结构内,维护结构外挂防护板以防阳光直射和雨雪侵

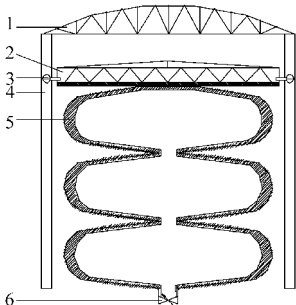


图 1 恒压柔性沼气贮气装置总体结构

Fig. 1 Device of constant-pressure-flexible biogas holder

1. 顶部梁架
2. 配重盘
3. 配置板导向机构
4. 立柱
5. 气囊
6. 进/出口

袭。气囊顶部设置配重盘,提供沼气输出压力。配重盘边角装有导向机构,并与立柱配合构成导向系统,保证配重盘沿立柱平稳起落。当沼气通过底部气嘴进入气囊时,气囊内逐渐充满气体,气囊高度逐渐升高,其上的配重盘也随之通过导向机构沿立柱向上运动,实现沼气存储;当气囊中沼气放出时,气囊高度逐渐降低,配重盘通过导向机构沿立柱向下运动,从而构成稳定的贮气、排气系统,实现气体平衡供应^[19~21]。

2.2 技术设计原理

2.2.1 干簧管线状位置传感

多个干簧管与永磁体配合,永磁体沿一定方向运动,靠近两簧片时触点闭合,远离两簧片时触点分开^[22],这是干簧管应用于线状位置信号传感的理论基础。干簧管线状位置传感重要事项是远离强磁场干扰,防止强磁波动过大,造成传感器误差。

2.2.2 芯片级联数据传输

芯片级联数据传输是将芯片通过级联引脚级联到一起,在同一时间内将多个并列数据锁存在寄存器内,然后采用串行形式一次将数据传输给数据采集板^[15]。以 74HC165 芯片为例^[23~24],它是一个并行输入、串行输出的芯片,同一时间内,并行的 8 个数据可以同时进入芯片的寄存器,将数据锁存后,通过数据采集板 I/O 口控制芯片的数据输出端,将锁存于寄存器内的数据依次传输给数据采集板的主芯片进行处理。

2.3 干簧管式气柜高度在线测量系统组成

如图 2 所示,测量系统由永磁铁、干簧管测量标杆(内部含有干簧管和数据处理芯片)和数据采集板组成。

2.3.1 永磁铁作用及安装

磁铁安装在配重盘上(图 2),磁铁的作用是随着配重盘的升降而上下浮动,从而使其附近的干簧管闭合。即通过和干簧管的配合,将高度信号转换

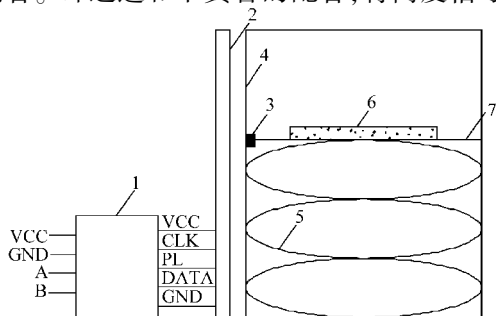


图 2 测量系统原理图

Fig. 2 Structure of measurement system

1. 数据采集板
2. 干簧管测量标杆
3. 永磁铁
4. 外围保护装置
5. 气囊
6. 配重
7. 配重盘

成电信号。

2.3.2 测量标杆构成及工作机制

测量标杆由多级级联的干簧管传感器组构成,每个干簧管传感器组由一个信号转换板和多个干簧管组成,干簧管具体数量由信号板芯片类型决定(图3)。测量标杆的作用是将转换为电信号的高度信号传递给数据采集板。系统的测量精度可以根据相邻2个干簧管的间距决定。

将每个干簧管传感器组的信号转换板进行级联,通过芯片级联实现数据串联传输,使测量标杆可以大尺度设计生产。信号转换板之间由5根线相互连接^[17~18](图4)。图中U1、U2表示两块相同的

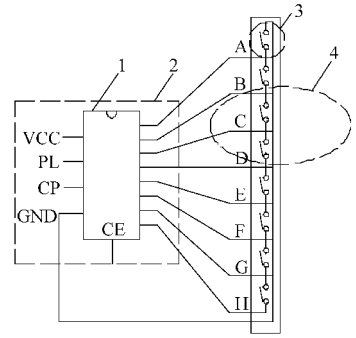


图3 干簧管传感器组结构图(以74HC165芯片为例)

Fig.3 Structure chart of reed sensors group

- 1. 测量芯片
- 2. 信号转换板
- 3. 干簧管
- 4. 磁铁作用范围

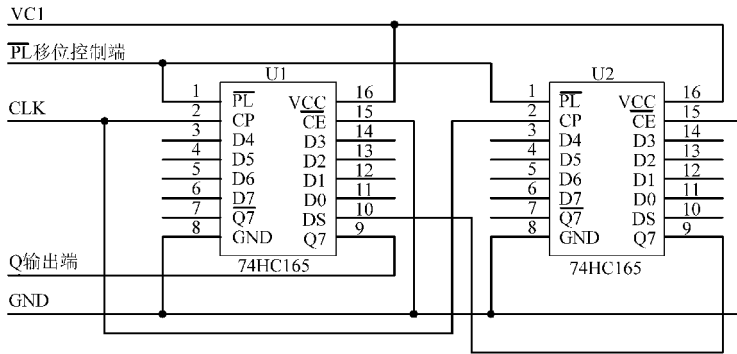


图4 信号转换板之间级联接线图(以74HC165芯片为例)

Fig.4 Cascade connection of adjacent plate of signal conversion

74HC165芯片,两块芯片的电源线、地线、时钟信号线、移位控制线互相串联,U1的串行输出DS和U2的Q7相连,U1的Q7为数据输出端。级联后的最后一级信号转换板与数据采集板相连。

2.3.3 数据采集板构成及工作机制

数据采集板由主芯片、时钟芯片、存储芯片、通信芯片和接插件组成(图5),数据采集板的作用是通过扫描确定闭合干簧管的位置,同时将闭合时间和干簧管的高度以记录的形式暂时保存在存储芯片内,再通过通信芯片将存储的数据传输给上位机。

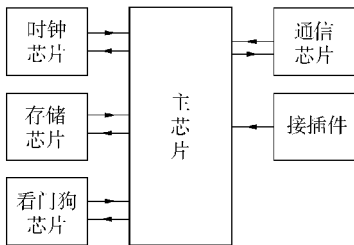


图5 数据采集板组成图

Fig.5 Data acquisition board

2.4 气柜高度在线测量系统工作过程

图6为干簧管式气柜高度在线测量系统的工作过程。安装在配重架上磁铁,随着气柜的高度而上下移动,当磁铁运行到某一位置的时候,磁铁作用范围内的干簧管闭合,测量芯片74HC165的输出口电

位发生变化,这样就把磁铁位置的测量转换为芯片I/O口电位变化的测量。

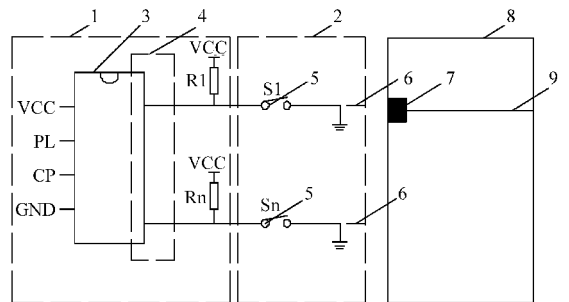


图6 系统工作过程图

Fig.6 Processing of system working

- 1. 测量板
- 2. 标杆
- 3. 级联芯片
- 4. 测量芯片 I/O 口
- 5. 干簧管
- 6. 标尺
- 7. 永磁铁
- 8. 气柜
- 9. 配重盘

通过以上转换,干簧管将高度信号转换成电信号,即由气柜高度的测量转换成磁铁位置的测量。

2.5 气柜高度在线测量系统数据处理流程

图7显示了干簧管式气柜高度在线测量系统数据处理的基本流程。系统初始化过程中,给每个干簧管编号,存储各个干簧管对应的高度。初始化完成之后,主芯片扫描I/O口上电位的变化,如果发现电位变化,记录此时的时间,将发生信号变化的干簧管的序号转化成相应的高度,并和时间一起存储于存储芯片里,同时在数码管上显示相应的高度。如

果需要采集高度数据,则可以将存储的内容,以数据帧的格式发送给上位机。

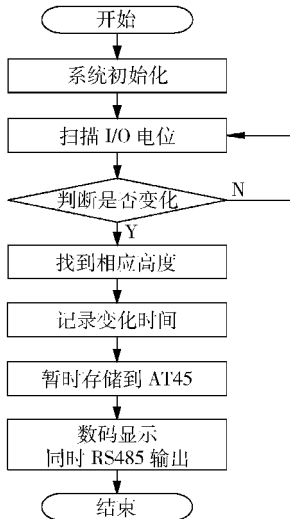


图 7 数据处理流程图

Fig. 7 Data processing chart

2.6 大尺度气柜高度在线测量系统信号衰减解决

干簧管式气柜高度在线测量系统中使用的芯片都是低功耗芯片,芯片驱动电压一般在 3.5 ~ 5.5 V。因此,在大尺度干簧管法气柜高度在线测量系统中存在随着信号转换板级联线路的增加,信号不断衰减的问题。信号衰减可能会造成远离数据采集板的信号转换板上芯片的驱动电压可能不够,信号无法传送。为保障干簧管式气柜高度在线测量系统在大尺度气柜中的应用,采用增强电路法解决多级级联的信号衰减问题。具体方法是在每块信号转换板上都设置信号增强线路,使信号在每经过一级级联后都进行增强,从而减少信号由于线路长而造成的衰减。图 8 为单个信号增强线路。

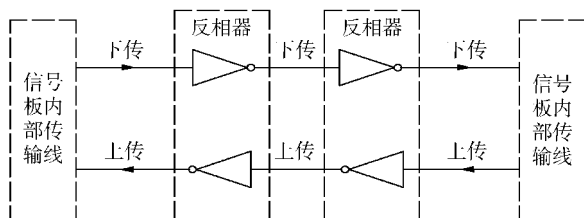


图 8 单个信号增强线路

Fig. 8 Circuit of signal enhancement

2.7 测量精度及误差分析

测量过程中,磁铁作用范围内的干簧管会闭合,如果多个干簧管都闭合,此时的高度值取最大高度

和最小高度的平均值。例如 S1、S2 是相邻的干簧管,S1 对应的高度是 H_1 , S2 对应的高度是 H_2 ,如果 S1、S2 都闭合,则此时的高度为

$$H' = (H_1 + H_2) / 2 \quad (1)$$

则此时测量误差为

$$\Delta H = |H - H'| \quad (2)$$

3 实例设计

实例使用气柜为恒压柔性贮气柜(图 1),体积 50 m^3 ,配重盘半径 3.5 m,最大升降高度 3.2 m。根据实际分析,对应设计测量精度是 10 cm,即相邻 2 个干簧管中心距为 10 cm。测量系统干簧管传感器组使用的信号转换板为 74HC165 芯片,每组传感器干簧管 8 个(图 3)。系统测试标杆需要 4 组干簧管传感器级联(图 4)。数据采集板使用的主芯片为 STC12C5A60S2 系列单片机^[25],通信电路采用 RS485 接口。级联后的 74HC165 引脚直接和主芯片 I/O 口连接,与主芯片共电源和地线。

在联机调试和高度实测过程中,没有出现 2 个干簧管同时闭合的情况,循环测量 100 次,测量的读错率为零;连续测量 4 h,读错率为 0.07%。系统稳定性好。

改变测量精度,重新进行试验发现最差情况是相邻 3 个干簧管闭合。例如在精度为 m 的试验中,S1、S2、S3 是相邻 3 个干簧管,S1 对应高度 H_1 ,S2 对应高度 $H_1 + m$,S3 对应高度 $H_1 + 2m$,此时高度测量值为

$$H = [H_1 + (H_1 + 2m)] / 2 = H_1 + m$$

误差最大时磁铁的位置在 S1 或是 S3 处,即高度实际值为 H_1 或 $H_1 + 2m$,此时的测量误差为

$$\Delta H = |(H_1 + 2m) - (H_1 + m)| = m$$

由此得出,测量过程的最大误差值等于测量精度值,即测量误差值小于等于测量精度值。

4 结束语

实验室测量结果表明,测量精度为 10 cm 的系统,测量误差最大为 10 cm,循环测量 100 次,测量的读错率为零;连续测量 4 h,读错率为 0.07%。设计的沼气贮气柜升降高度干簧管式在线测量系统,稳定可靠,结构简单,安装方便,测量误差值小于等于测量精度值。目前,系统已经得到初步应用,测量精度和测量误差满足实际工程需求。

参 考 文 献

- 朱洪光. 中国沼气产业发展展望——同济大学生物质能源中心主任朱洪光博士专访[J]. 农业工程技术·新能源产业, 2007, 15(3): 8 ~ 12.
- 陈继松. 干簧管液位自控装置[J]. 中小企业科技, 2004(7): 35.

- 3 岳志华. 超声波物位仪应用于煤仓煤位监控的研究[J]. 科技咨询,2007(4):6~7.
- 4 朱旋. 超声波测距仪的研究[J]. 工业仪表与自动化装置,2009(1):96~97.
Zhu Xuan. Research on an ultra sonic range finder[J]. Industrial Instrumentation & Automation,2009(1):96~97. (in Chinese)
- 5 王莹. 高精度超声波测距仪的研究设计[D]. 保定:华北电力大学,2006.
Wang Ying. Research and design of high-precision ultrasonic rang finder [D]. Baoding: North China Electric Power University,2006. (in Chinese)
- 6 Gilles Mauris, Eric Benoit, Laurent Foulloy. Local measurement validation for an intelligent chirped-FM ultrasonic range sensor[J]. Transactions on Instrumentation and Measurement,2000,49(4):835~839.
- 7 Toyokatsu Miyashita, Kei-ichiro Yamamoto. Experimental evaluation of multifrequency ultrasonic range finder in air with a reduced number of frequencies[J]. Japanese Journal of Applied Physics, 1999,38:3 139~3 142.
- 8 王建波. 激光测距仪的原理及应用[J]. 开发应用,2006(2):15~16.
- 9 Lombardo V, Marzulli T, Pappalettere C, et al. A time-of-scan laser triangulation technique for distance measurements[J]. Optics and Lasers in Engineering,2003,39(2):247~254.
- 10 赵顾颢,蒙文,马丽华,等. 基于连续波脉冲的高精度激光测高仪[J]. 红外与激光工程,2008,37(增刊):296~298.
Zhao Guhao, Meng Wen, Ma Lihua, et al. Highly accurate laser altimeter based on the continuous wave pulse[J]. Infrared and Laser Engineering,2008,37(Supp.):296~298. (in Chinese)
- 11 文晶娅. 激光测距仪光学系统设计及目标漫反射特性研究[D]. 武汉:华中科技大学,2007.
Wen Jingya. Optical system design of laser rangefinder and research on diffuse reflectivity of reflective target[D]. Wuhan: Huazhong University of Science and Technology,2007. (in Chinese)
- 12 Andrei B Utkin, Alexander Lavrov, Rui Vilar. Laser rangefinder architecture as a cost-effective platform for lidar fire surveillance[J]. Optics & Laser Technology,2009,41(7):862~870.
- 13 Jiméenez A R, Ceres R, Pons J L. A vision system based on a laser range-finder applied to robotic fruit harvesting[J]. Machine Vision and Applications,2000,11(6):321~329.
- 14 姚琰,孙风发. 红外线测距仪照准误差的产生与校正[J]. 世界采矿快报,2000,16(1~2):59~61.
- 15 斌实,秉礼. 红外测距仪的原理及其应用[J]. 红外,2003(3):48.
- 16 Alwan M, Wagner M B, Wasson G, et al. Characterization of infrared range-finder PBS-03JN for 2-D mapping[C]//Proceedings of the 2005 IEEE International Conference on Robotics and Automation,2005:3 936~3 941.
- 17 Kim H H, Ha Y S, Jin G G. A study on the environmental map building for a mobile robot using infrared range-finder sensors[C]//Proceedings of the 2003 IEEE/RSJ International Conference on Intelligent Robots and Systems,2003,1:711~716.
- 18 焦亚伟. 智能型重锤式料位检测装置[J]. 测量与控制,2007(5):69~70,73.
- 19 张蕾,司慧萍,朱洪光. 恒压柔性沼气储气装置配重盘倾斜分析[J]. 中国沼气,2009,27(1):12~15.
Zhang Lei, Si Huiping, Zhu Hongguang. Analysis on inclination of counterweight-plate on constant-pressure-flexible biogas holder[J]. China Biogas,2009,27(1):12~15. (in Chinese)
- 20 朱洪光. 膜结构沼气储存装置和沼气设备产业化[J]. 农业工程技术·新能源产业,2007(4):47~49.
- 21 朱洪光. 可伸缩性低压恒压柔性贮气囊及其生产工艺:中国,ZL 200310108887.8[P]. 2003.
- 22 刘安明. 用干簧管传感的斜井自动防跑车装置[J]. 江西煤炭科技,2009(3):42~44.
Liu Anming. Automatic anti-slipping device with reed pipe as transducer in inclined shaft train hoisting[J]. Jiangxi Coal Science & Technology,2009(3):42~44. (in Chinese)
- 23 PHILIPS semiconductors. 74HC165 8-bit parallel-in/serial-out shift register datasheet[M]. PHILIPS, 1990.
- 24 蔡春伟,张东亮. 采用单片机的交流电动机节能及保护控制系统[J]. 测控技术,2003,22(5):50~51.
Cai Chunwei, Zhang Dongliang. Control system for energy saving and protection of AC motor based on micro-controller[J]. Measurement and Control Technique, 2003,22(5):50~51. (in Chinese)
- 25 高菁,左谨平,刘军胜. 基于STC单片机学习平台的硬件电路设计[J]. 电子技术,2009(11):8~10.
Gao Jing, Zuo Jinping, Liu Junsheng. The hardware design of a study board based on STC MCU[J]. Electric Technology, 2009(11):8~10. (in Chinese)